
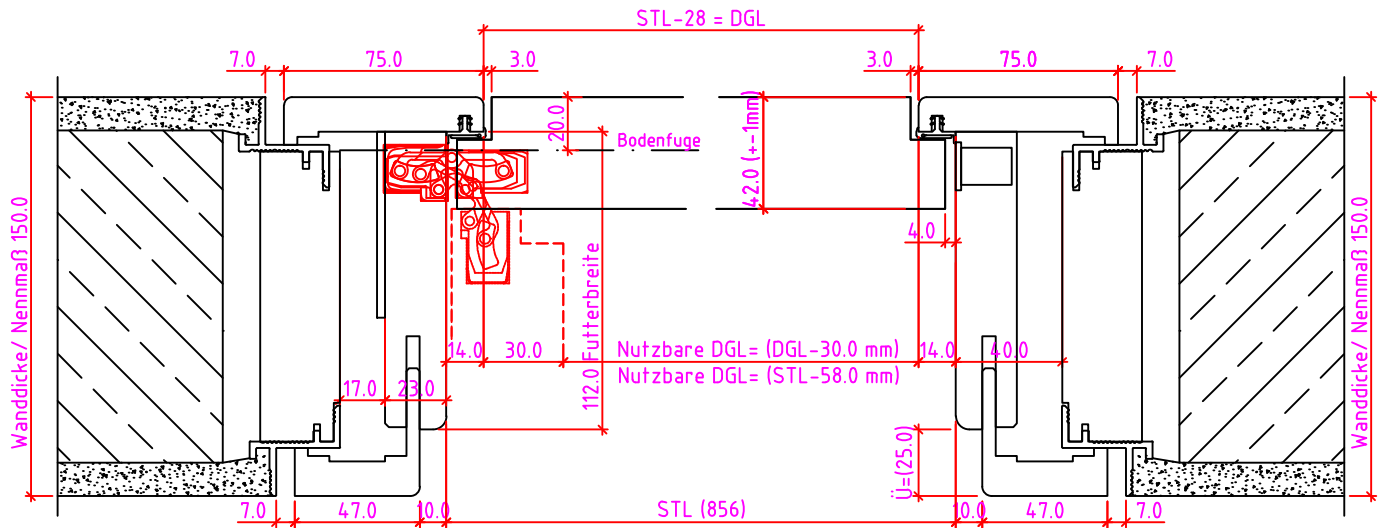


Verstellbereich = ausgehend vom Nennmaß

Wanddicke Nennmaß	50	75	90	110	130	150	170	190	210	230	250	270	290	310	330	350	370	390	410
Futterbreite	70	92	103	123	143	163	183	203	223	243	263	283	303	323	343	363	383	403	423
Versellbereich -	6	9	10	10	10	10	10	10	10	10	10	10	10	10	10	10	10	10	10
Versellbereich +	21	18	14	14	14	14	14	14	14	14	14	14	14	14	14	14	14	14	14
Ü= Überstand	17	20	24	24	24	24	24	24	24	24	24	24	24	24	24	24	24	24	24

Maßangaben in mm


Datum		Name		Objekt:		Maßstab:	
Gez.:	17-04-2018	gsu		Kunde/Lieferant:		 Jeld-Wen Türen GmbH A-4582 Spital am Pyhrn	
Gepr.:	13.03.17	KPL		AB-Nr.:			
Benennung: Nutzbare DGL F97 Modul Reverso mit Türblatt 42mm mit TE240 Band				Zeichnungs-Nr. 00877609 / A			
Bemerkungen:				Ersatz für:		Alle Rechte vorbehalten	

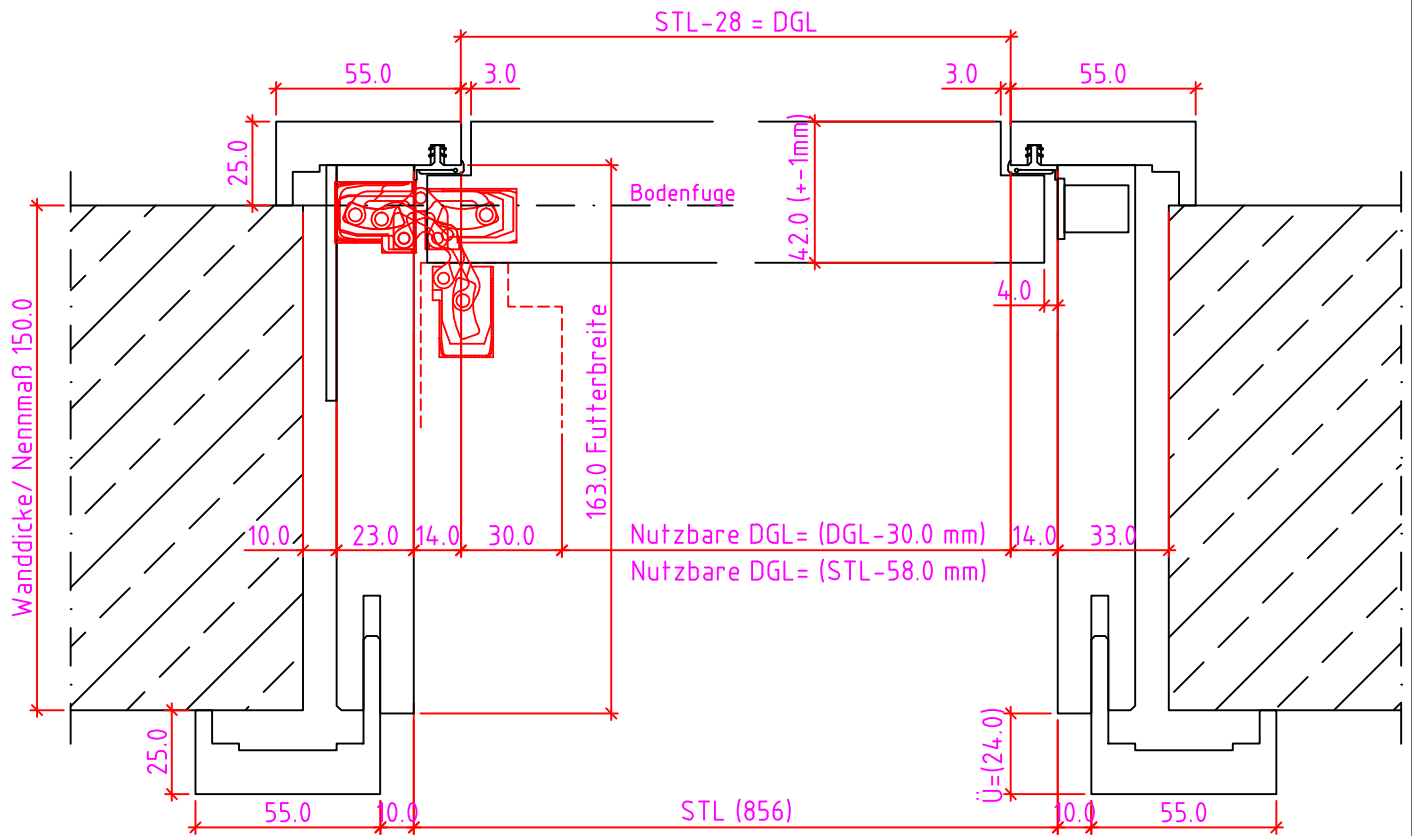


Verstellbereich = ausgehend vom Nennmaß

Wanddicke Nennmaß	100	125	140	150	170	190	210	230	250	270	290	310	330	350	370	390	410	430	450
Futterbreite	70	92	102	112	132	152	172	192	212	232	252	272	292	312	332	352	372	392	412
Versellbereich -	2	5	10	10	10	10	10	10	10	10	10	10	10	10	10	10	10	10	10
Versellbereich +	22	20	15	15	15	15	15	15	15	15	15	15	15	15	15	15	15	15	15
Ü= Überstand	17	20	15	25	25	25	25	25	25	25	25	25	25	25	25	25	25	25	25

Maßangaben in mm


	Datum	Name	Objekt:	Maßstab:	 <p>Jeld-Wen Türen GmbH A-4582 Spital am Pyhrn</p>
Gez.:	17-04-2018	gsu	Kunde/Lieferant:		
Gepr.:	..		AB-Nr.:		
Benennung:	Nutzbare DGL F97 Plano Reverso mit Türblatt 42mm mit TE240 Band			Zeichnungs-Nr. 00877608 / A	
Bemerkungen:				Ersatz für:	Alle Rechte vorbehalten

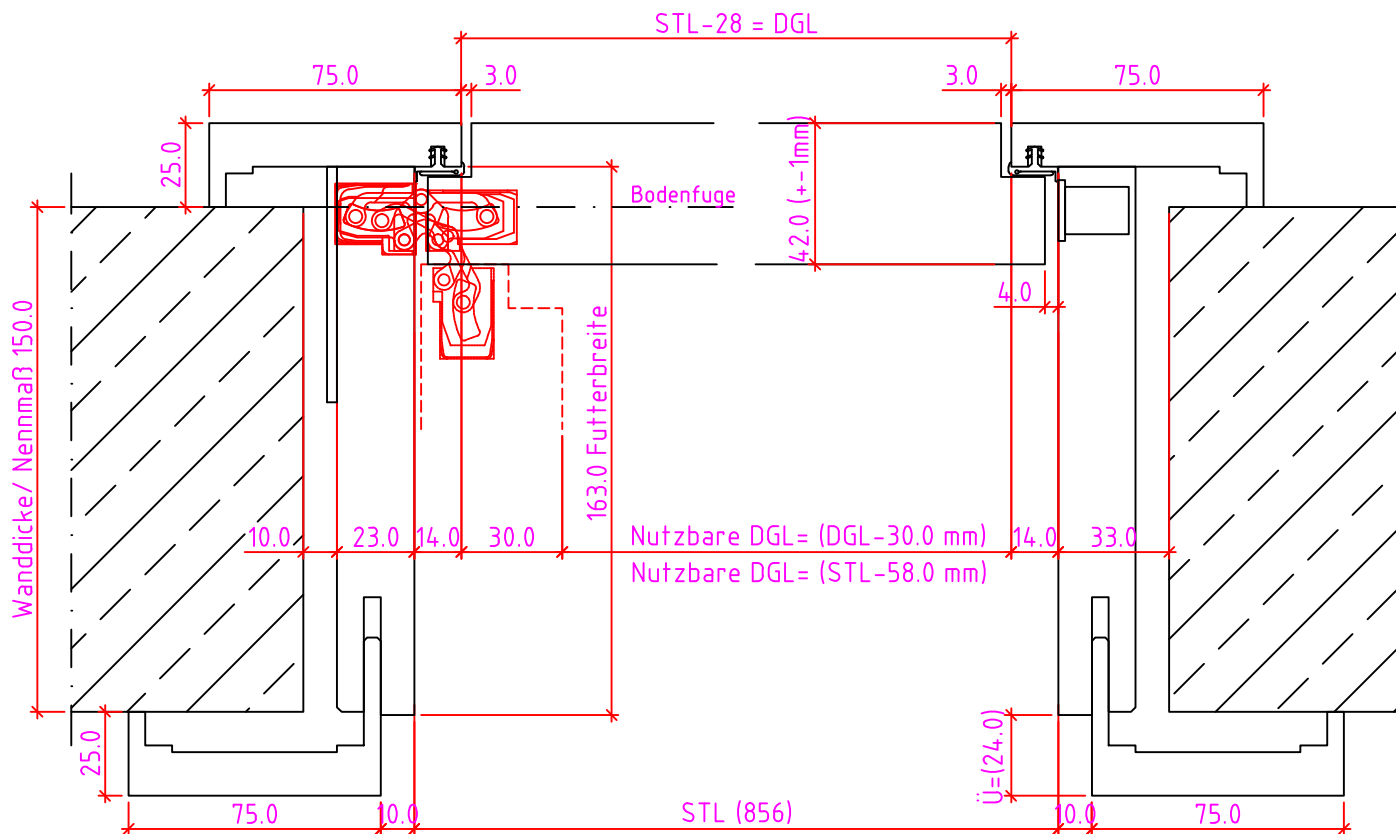


Verstellbereich = ausgehend vom Nennmaß

Wanddicke Nennmaß	50	75	90	110	130	150	170	190	210	230	250	270	290	310	330	350	370	390	410
Futterbreite	70	92	103	123	143	163	183	203	223	243	263	283	303	323	343	363	383	403	423
Versellbereich -	6	9	10	10	10	10	10	10	10	10	10	10	10	10	10	10	10	10	10
Versellbereich +	21	18	14	14	14	14	14	14	14	14	14	14	14	14	14	14	14	14	14
Ü= Überstand	17	20	24	24	24	24	24	24	24	24	24	24	24	24	24	24	24	24	24

Maßangaben in mm


	Datum	Name	Objekt:	Maßstab:	
Gez.:	17-04-2018	gsu	Kunde/Lieferant:		
Gepr.:	13.03.17	KPL	AB-Nr.:		
Benennung:	Nutzbare DGL J10 Modul Reverso mit Türblatt 42mm mit TE240 Band			Zeichnungs-Nr.	
				00877697 / A	Jeld-Wen Türen GmbH A-4582 Spital am Pyhrn
Bemerkungen:				Ersatz für:	Alle Rechte vorbehalten

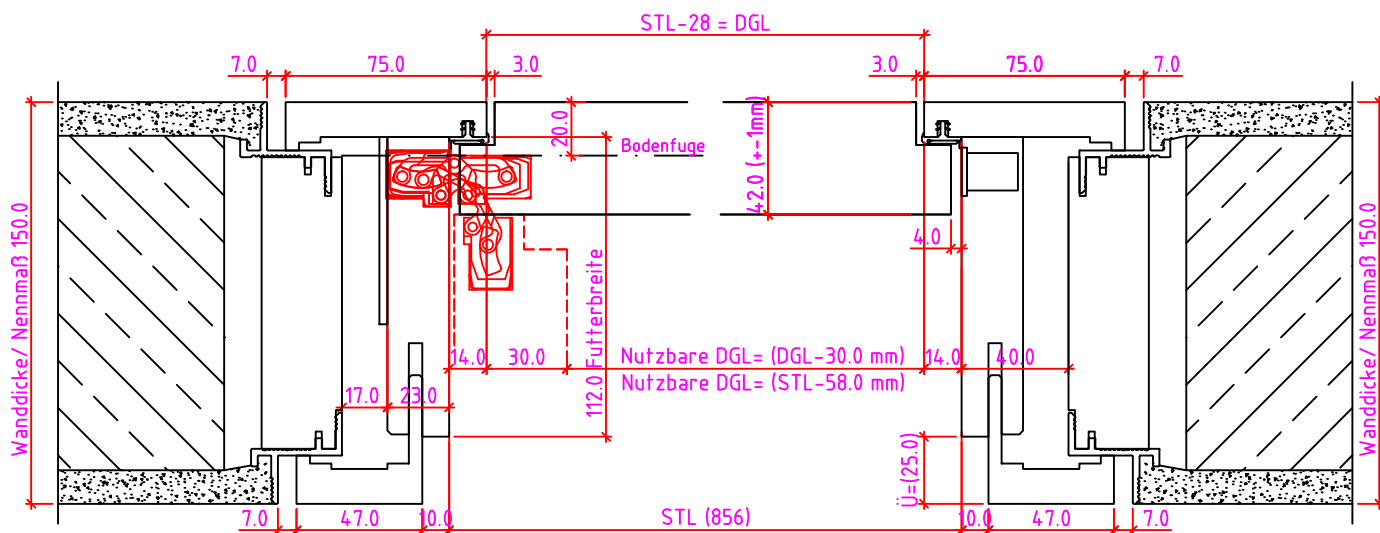


Verstellbereich = ausgehend vom Nennmaß

Wanddicke Nennmaß	50	75	90	110	130	150	170	190	210	230	250	270	290	310	330	350	370	390	410
Futterbreite	70	92	103	123	143	163	183	203	223	243	263	283	303	323	343	363	383	403	423
Versellbereich -	6	9	10	10	10	10	10	10	10	10	10	10	10	10	10	10	10	10	10
Versellbereich +	21	18	14	14	14	14	14	14	14	14	14	14	14	14	14	14	14	14	14
Ü= Überstand	17	20	24	24	24	24	24	24	24	24	24	24	24	24	24	24	24	24	24

Maßangaben in mm


	Datum	Name	Objekt:	Maßstab:	
Gez.:	17-04-2018	gsu	Kunde/Lieferant:		
Gepr.:	13.03.17	KPL	AB-Nr.:		
Benennung:	Nutzbare DGL P14 Modul Reverso mit Türblatt 42mm mit TE240 Band			Zeichnungs-Nr. 00877696 / A	Jeld-Wen Türen GmbH A-4582 Spital am Pyhrn
Bemerkungen:				Ersatz für:	Alle Rechte vorbehalten



Verstellbereich = ausgehend vom Nennmaß

Wanddicke Nennmaß	100	125	140	150	170	190	210	230	250	270	290	310	330	350	370	390	410	430	450
Futterbreite	70	92	102	112	132	152	172	192	212	232	252	272	292	312	332	352	372	392	412
Versellbereich -	2	5	10	10	10	10	10	10	10	10	10	10	10	10	10	10	10	10	10
Versellbereich +	22	20	15	15	15	15	15	15	15	15	15	15	15	15	15	15	15	15	15
Ü= Überstand	17	20	15	25	25	25	25	25	25	25	25	25	25	25	25	25	25	25	25

Maßangaben in mm

Datum	Name	Objekt:	Maßstab:	 <p>Jeld-Wen Türen GmbH A-4582 Spital am Pyhrn</p>
Gez.: 17-04-2018	gsu	Kunde/Lieferant:	<p>00877662 / A</p>	
Gepr.: ..		AB-Nr.:		
Benennung: Nutzbare DGL P14 Plano Reverso mit Türblatt 42mm mit TE240 Band			Zeichnungs-Nr.	Alle Rechte vorbehalten
Bemerkungen:			Ersatz für:	