

OFF  
▽

- MA - Maulöffnung Anschlagseite
- ME - Maulöffnung Einlaufseite
- MD - Maulöffnung oben quer
- WKI - Wandkasteninnenmaß

EL - Breite: MAX. 1400 mm / MIN. 650 mm  
 STLB: MAX. 1350 mm / MIN. 600 mm  
 Futterbrettbreite: MIND. 31 mm  
 Wandkasteninnenmaß: MIND. 35 mm  
 WS gesamt: MIND. 80 mm  
 Verstellbereich: +/- 8 mm

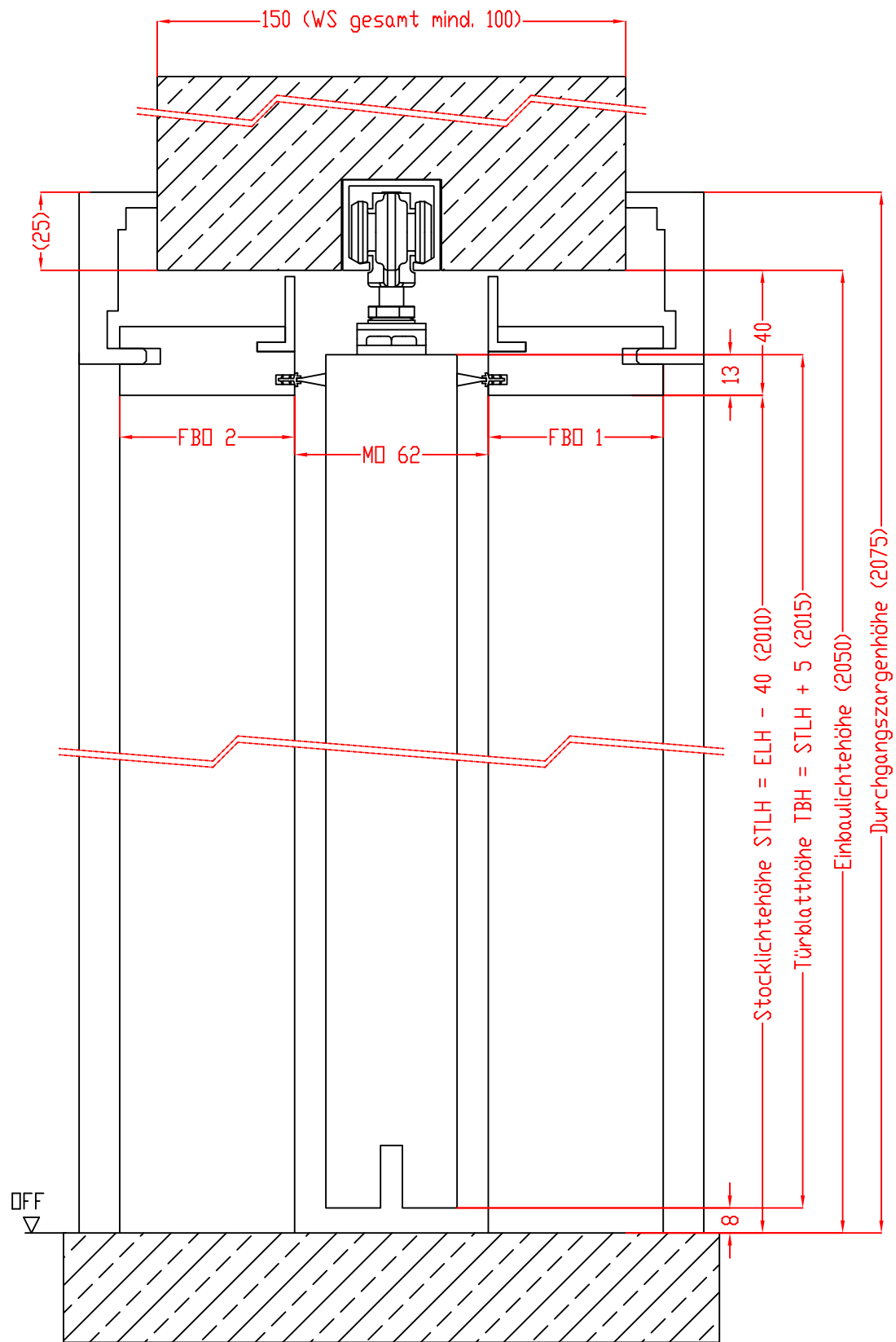
Maßangaben in mm

Datum	Name	Objekt :	Maßstab:
Gez. : 16.06.14	J00	Kunde / Lieferant:	
Gepr. : 16.06.14	J00	AB-Nr.:	
Benennung : Doorset\\		Zeichnungs-Nr.	
INSIDE-ES / GT 1flg - Schnitt J10 nutzbare DG Horizontal - & Vertikalschnitt		00677971	
Bemerkungen :		Änderungs-Index : B	

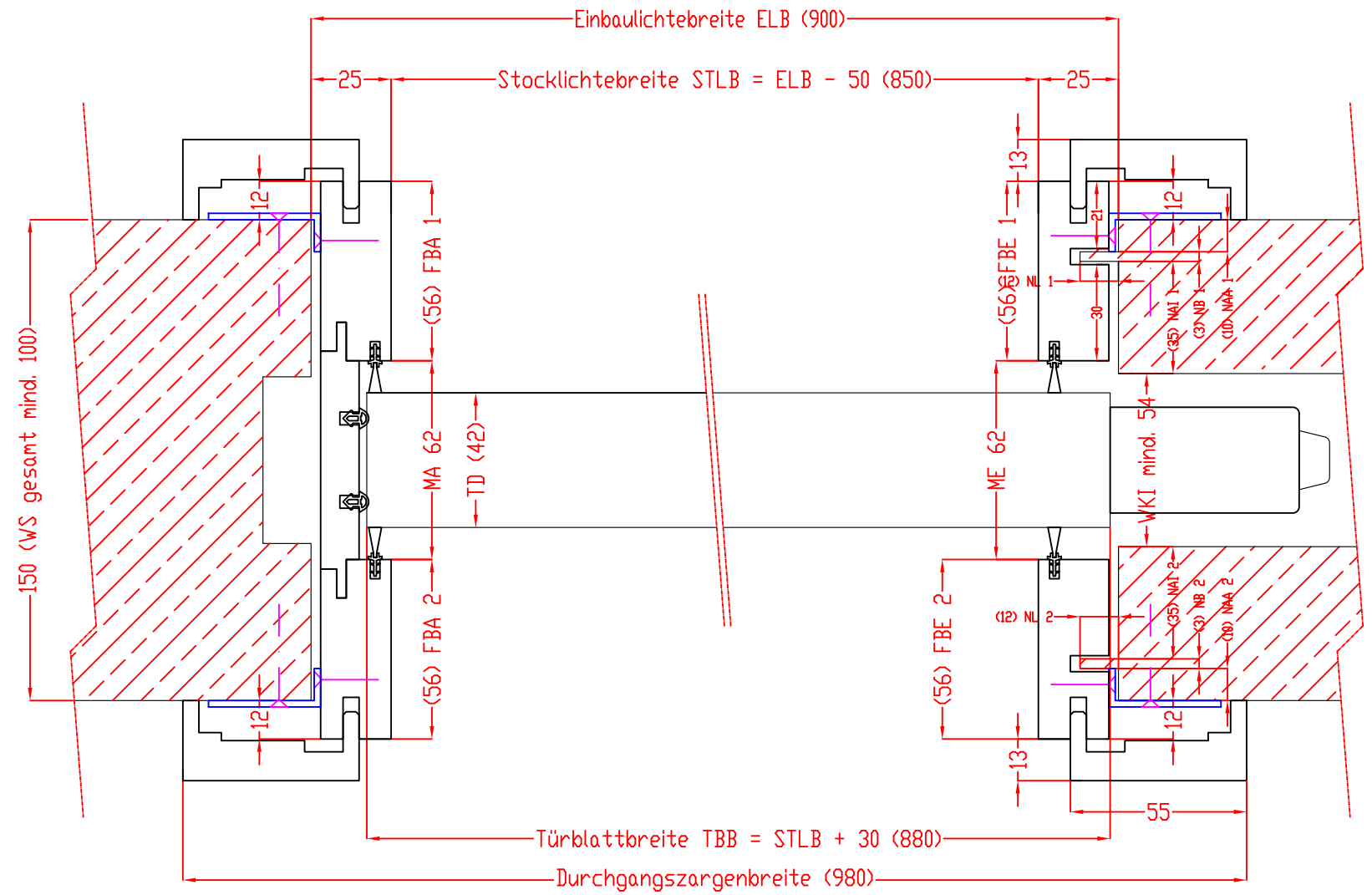
**DANA**®

Türenindustrie GesmbH.  
 A-4582 Spital am Pyhrn  
 Tel. 07562/5522 Fax7102

Alle Rechte vorbehalten



- MA - Maulöffnung Anschlagseite
- ME - Maulöffnung Einlaufseite
- MD - Maulöffnung oben quer
- WKI - Wandkasteninnenmaß



EL - Breite: MAX. 1400 mm / MIN. 650 mm  
 STLB: MAX. 1350 mm / MIN. 600 mm  
 Futterbrettbreite: MIND. 31 mm  
 Wandkasteninnenmaß: MIND. 54 mm  
 WS gesamt: MIND. 100 mm  
 Verstellbereich: +/- 8 mm

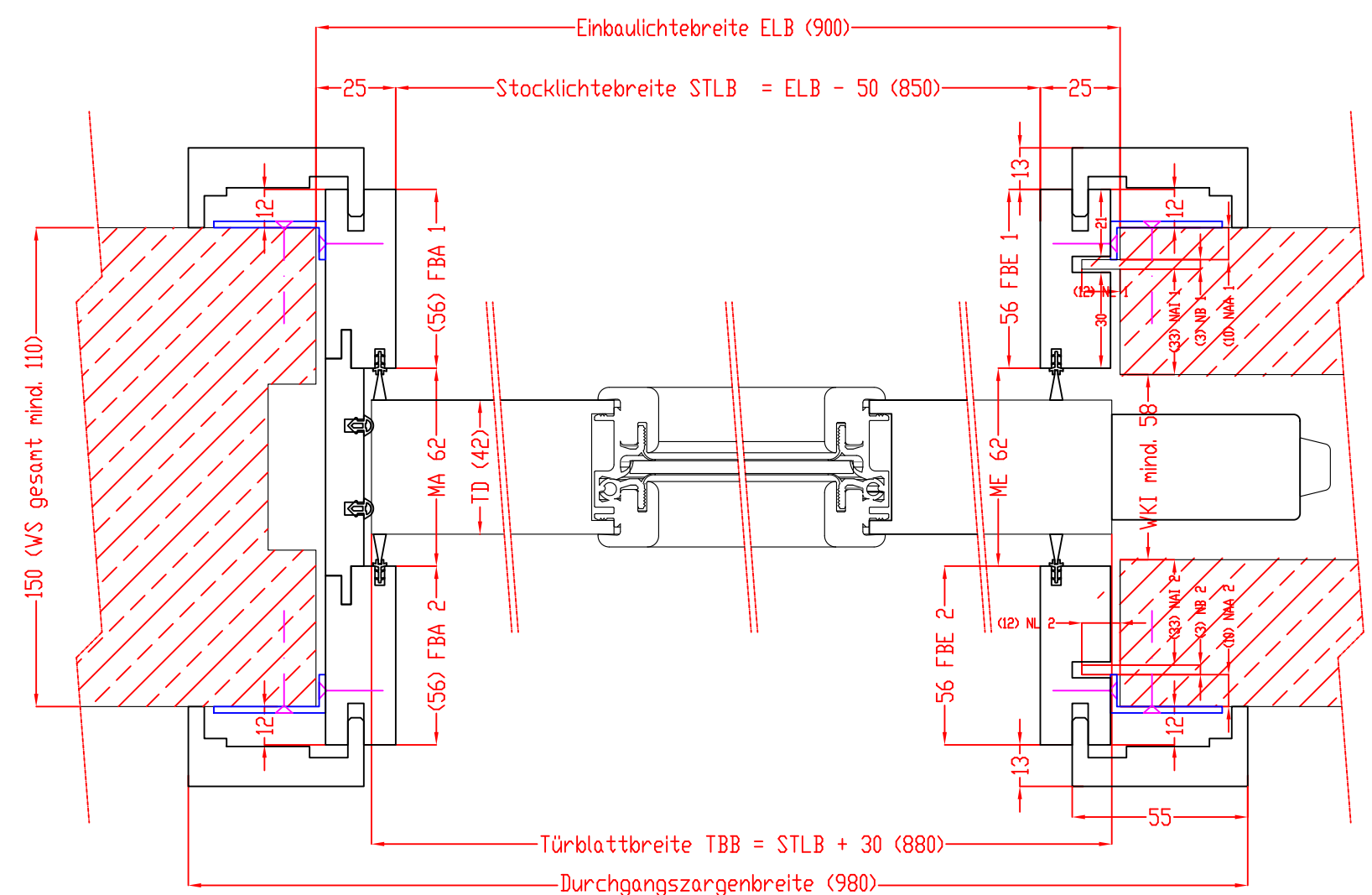
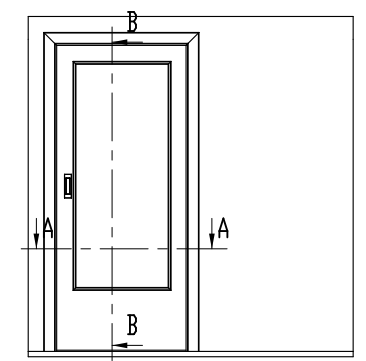
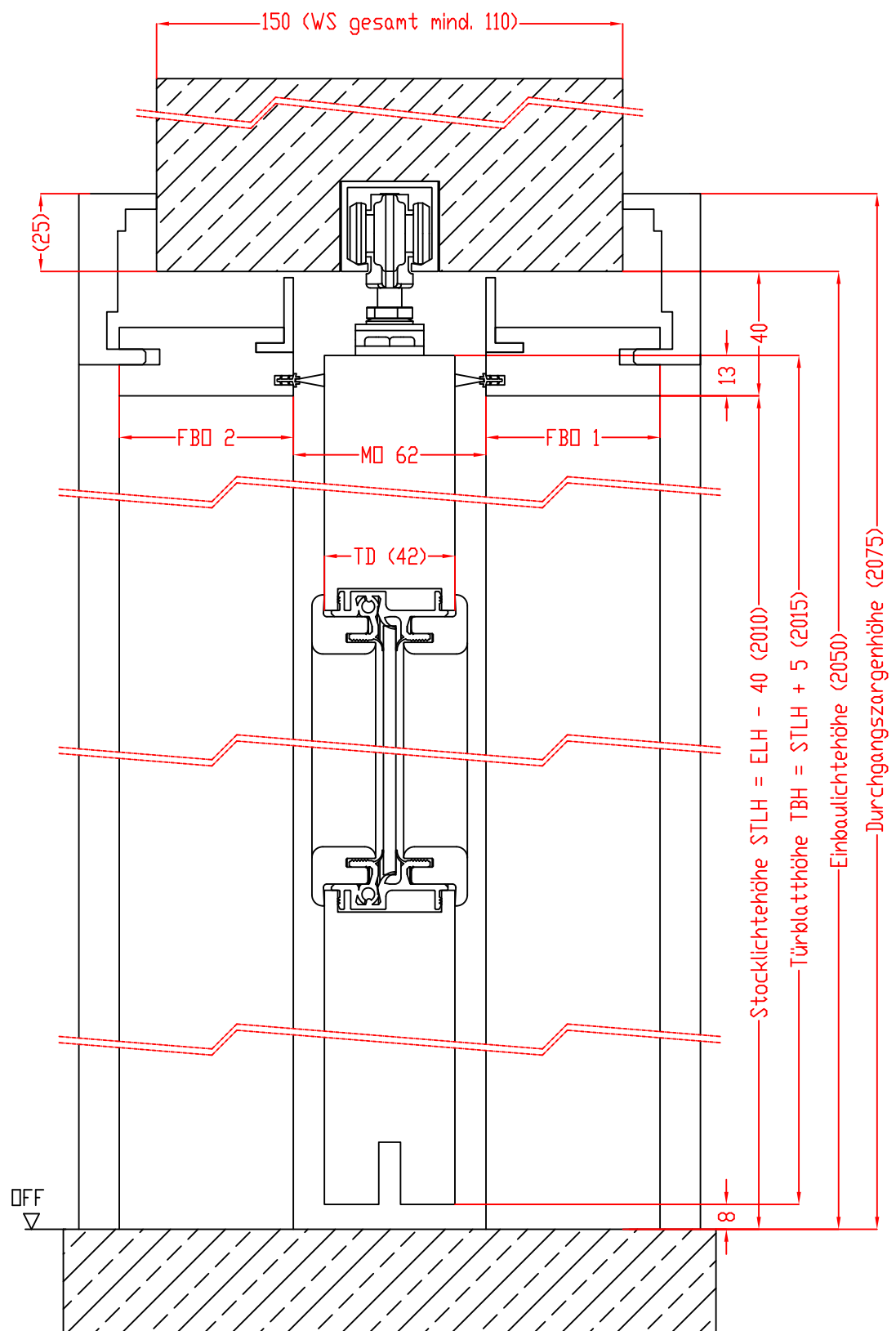
Maßangaben in mm

Datum	Name	Objekt :	Maßstab:
Gez. : 16.06.14	J00	Kunde / Lieferant:	
Gepr. : 16.06.14	J00	AB-Nr.:	
Benennung : Doorset\\		Zeichnungs-Nr.	
INSIDE-ES / VB 1flg - Schnitt J10 nutzbare DGL Horizontal - & Vertikalschnitt		00678023	
Bemerkungen :		Änderungs-Index : B	

**DANA**®

Türenindustrie GesmbH.  
A-4582 Spital am Pyhrn  
Tel. 07562/5522 Fax7102

Alle Rechte vorbehalten



- MA - Maulöffnung Anschlagseite
- ME - Maulöffnung Einlaufseite
- MD - Maulöffnung oben quer
- WKI - Wandkasteninnenmaß

EL - Breite: MAX. 1400 mm / MIN. 650 mm  
 STLB: MAX. 1350 mm / MIN. 600 mm  
 Futterbrettbreite: MIND. 31 mm  
 Wandkasteninnenmaß: MIND. 57 mm  
 WS gesamt: MIND. 110 mm  
 Verstellbereich: +/- 8 mm

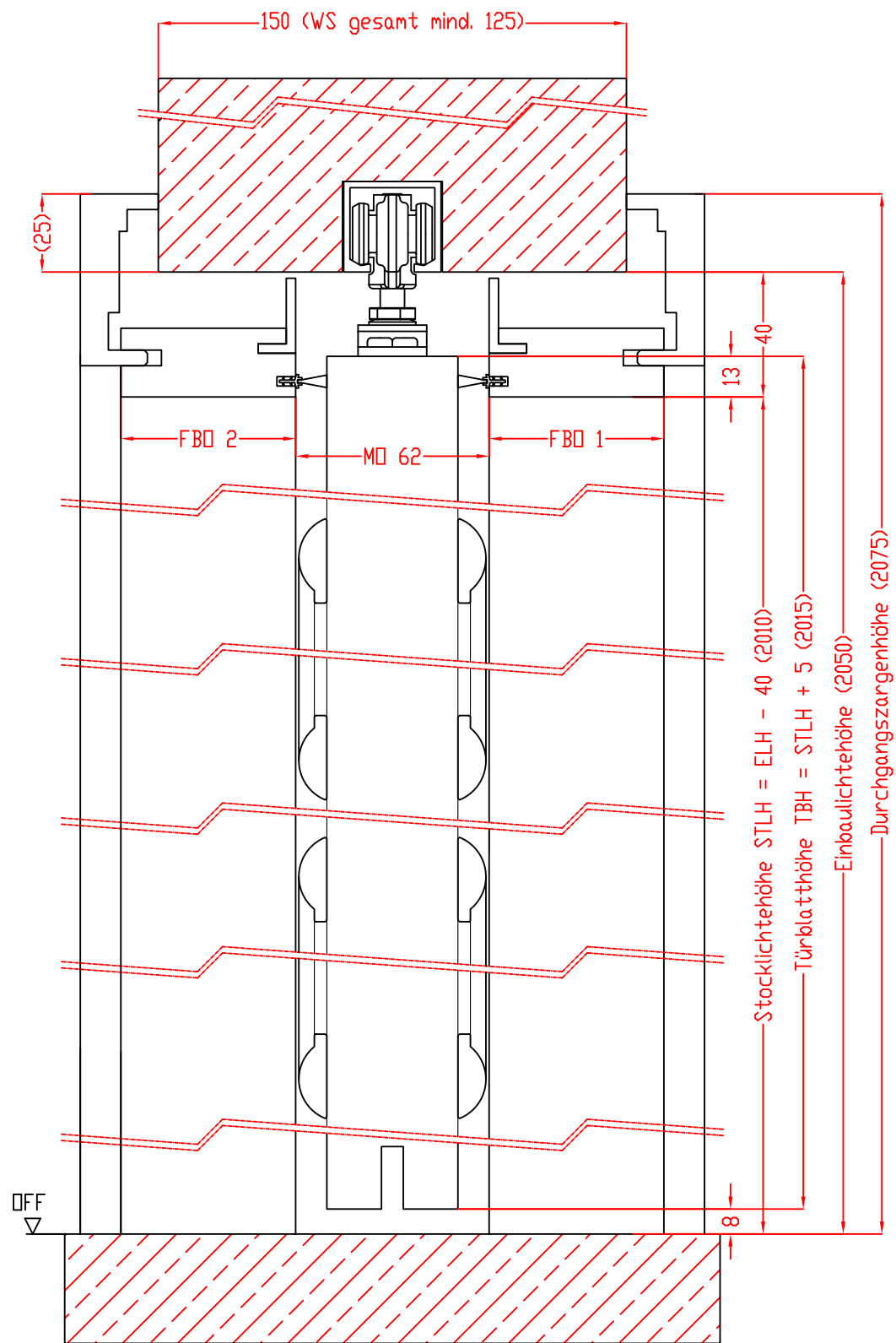
Maßangaben in mm

Datum	Name	Objekt :	Maßstab:
Gez. : 16.06.14	J00	Kunde / Lieferant:	
Gepr. : 16.06.14	J00	AB-Nr.:	
Benennung : Doorset\\		Zeichnungs-Nr.	
INSIDE - ES / GLK 1 flg - Schnitt J10 nutzbare Horizontal - & Vertikalschnitt		DGL00677982	
Bemerkungen :		Änderungs-Index : B	

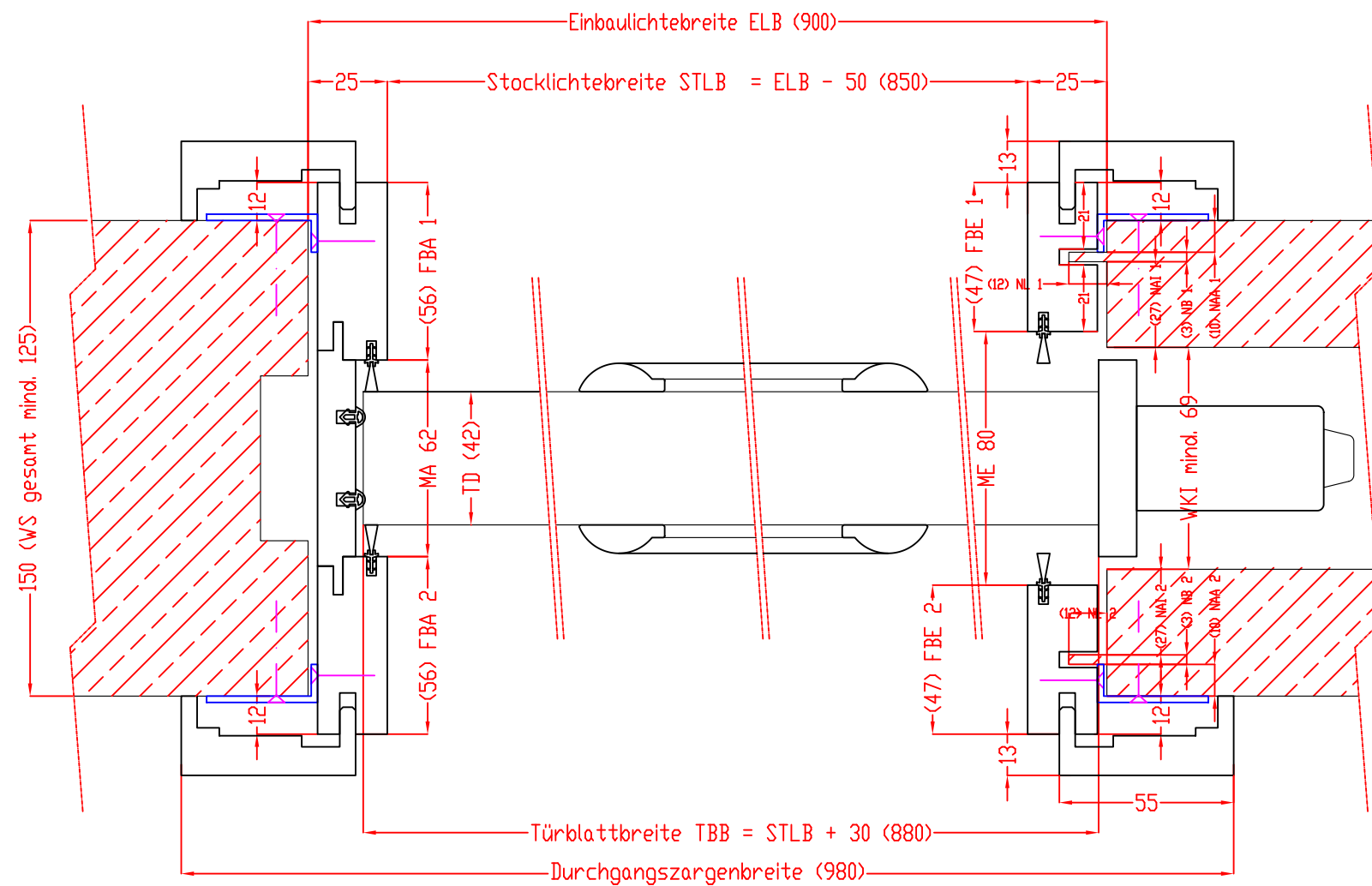
**DANA**®

Türenindustrie GesmbH.  
 A-4582 Spital am Pyhrn  
 Tel. 07562/5522 Fax7102

Alle Rechte vorbehalten



- MA - Maulöffnung Anschlagseite
- ME - Maulöffnung Einlaufseite
- MD - Maulöffnung oben quer
- WKI - Wandkasteninnenmaß



EL - Breite: MAX. 1400 mm / MIN. 650 mm  
 STLB: MAX. 1350 mm / MIN. 600 mm  
 Futterbrettbreite: MIND. 31 mm  
 Wandkasteninnenmaß: MIND. 69 mm  
 WS gesamt: MIND. 125 mm  
 Verstellbereich: +/- 8 mm

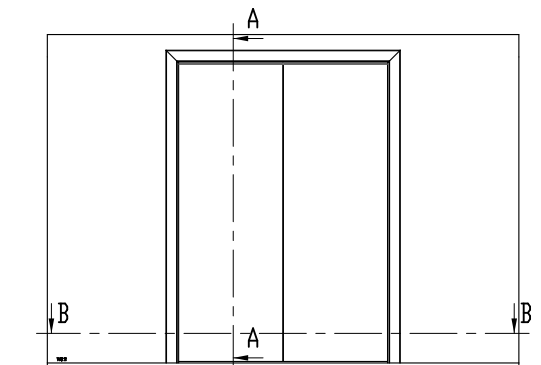
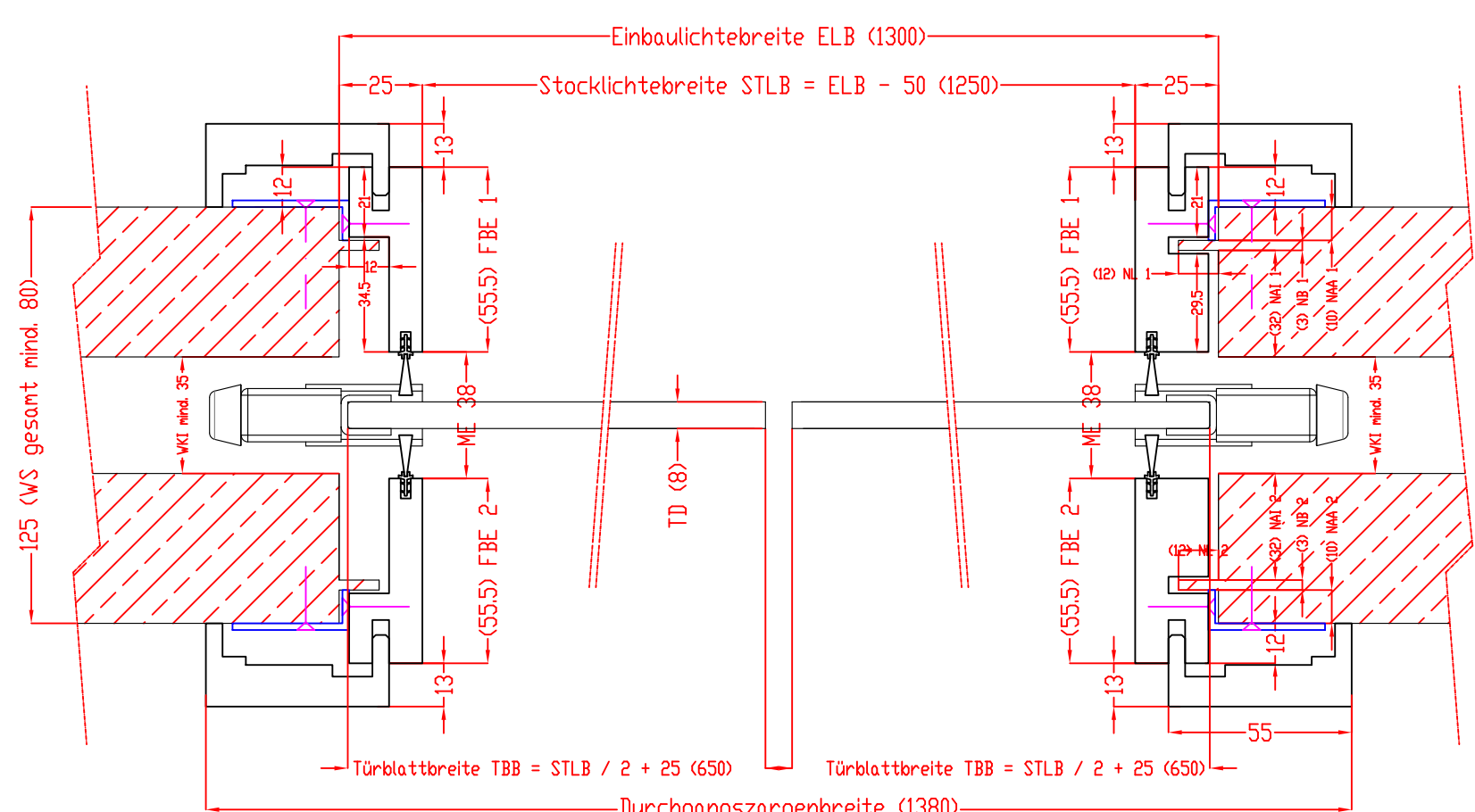
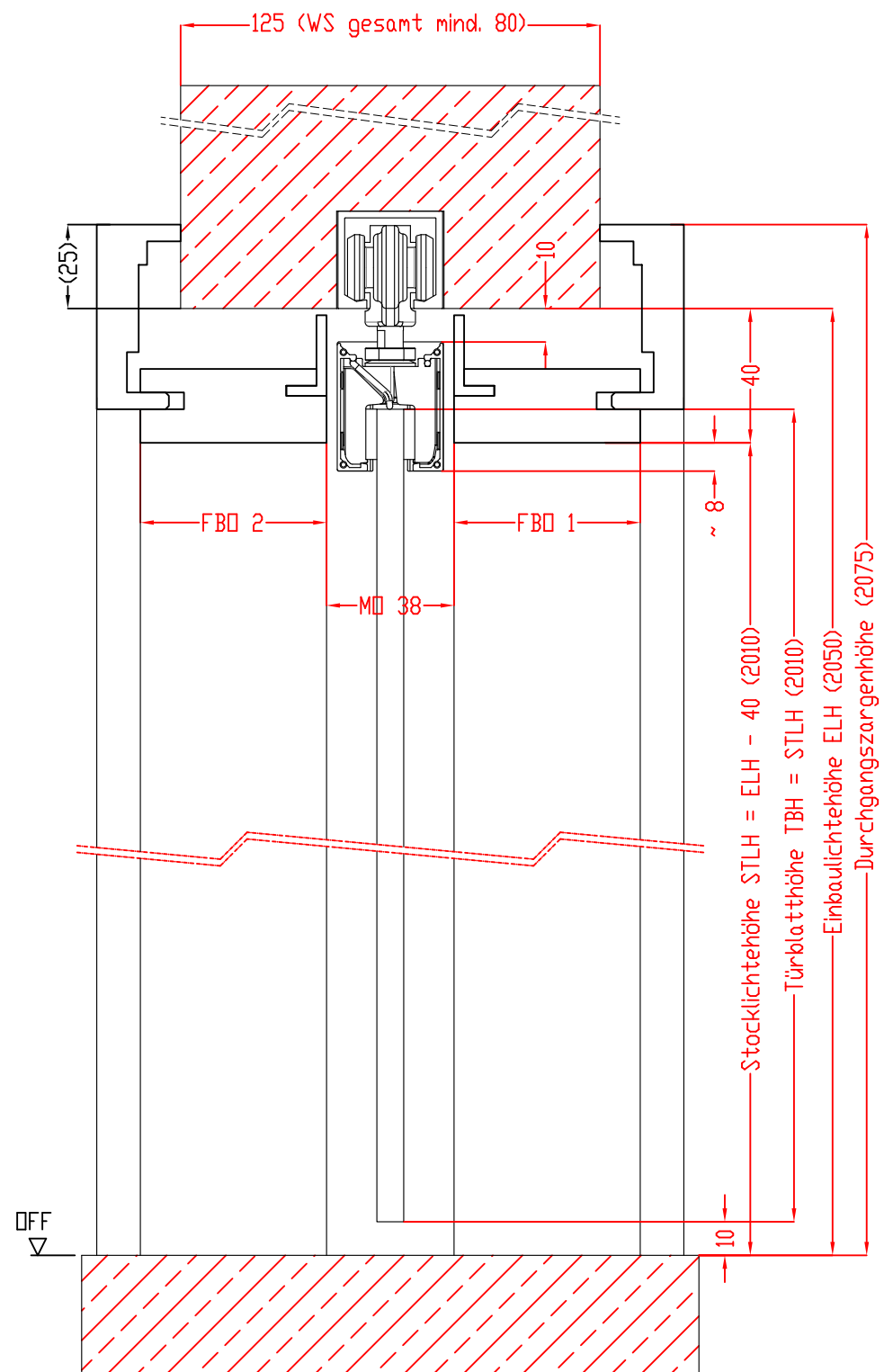
Maßangaben in mm

	Datum	Name	Objekt:	Maßstab:
Gez.:	16.06.14	J00	Kunde / Lieferant:	
Gepr.:	16.06.14	J00	AB-Nr.:	
Benennung: Doorset \\			Zeichnungs-Nr.:	
INSIDE-ES / STIL 1flg - Schnitt J10 nutzbare DGL			00678012	
Horizontal - & Vertikalschnitt				
Bemerkungen:			Änderungs-Index: B	

**DANA**®

Türenindustrie GesmbH.  
A-4582 Spital am Pyhrn  
Tel. 07562/5522 Fax7102

Alle Rechte vorbehalten



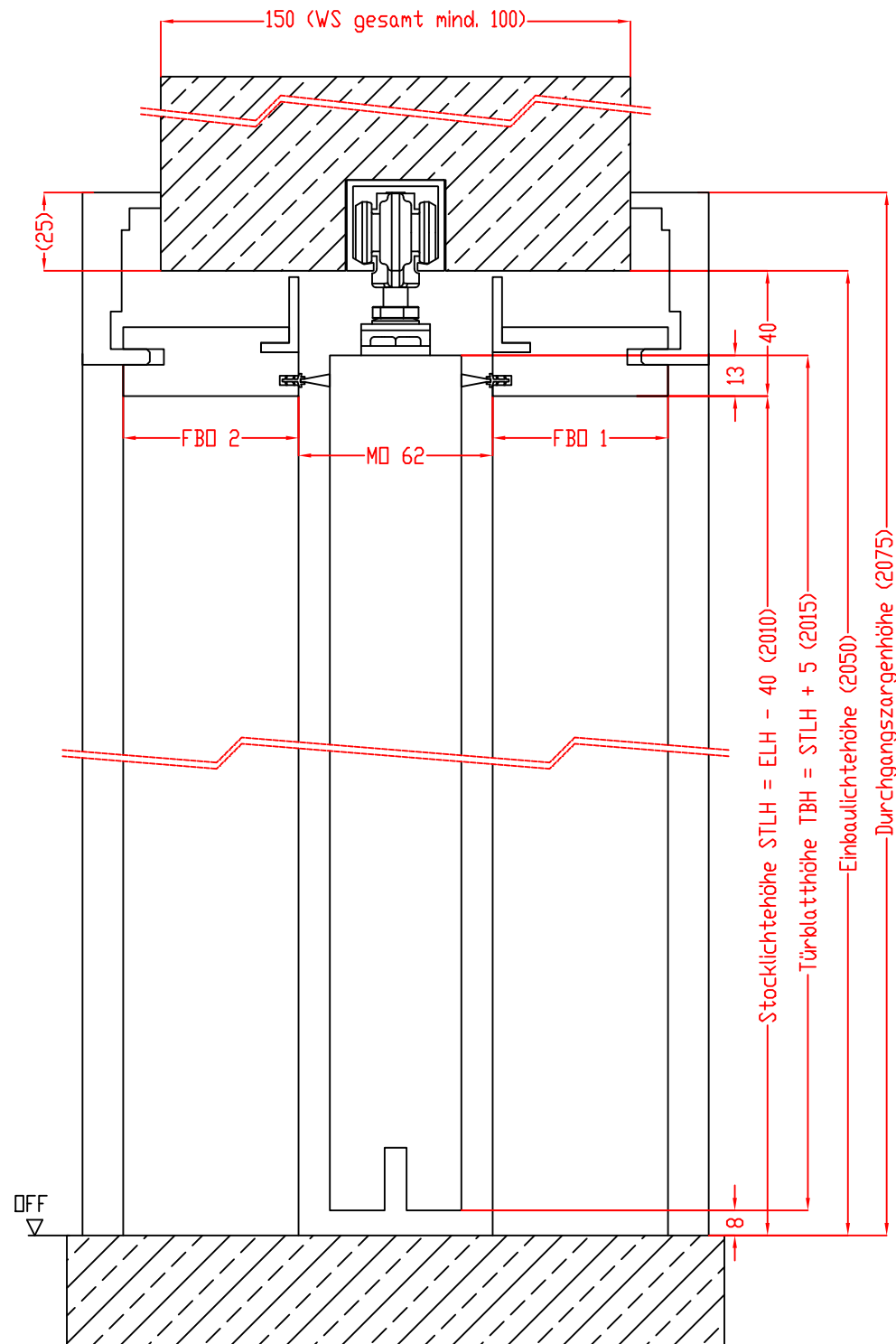
ME - Maulöffnung Einlaufseite  
 MD - Maulöffnung oben quer  
 WKI - Wandkasteninnenmaß

EL - Breite: MAX. 2400 mm / MIN. 1100 mm  
 STLB: MAX. 2350 mm / MIN. 1050 mm  
 Futterbrettbreite: MIN. 31 mm  
 Wandkasteninnenmaß: MIN. 35 mm  
 WS gesamt: MIN. 80 mm  
 Verstellbereich: +/- 8 mm

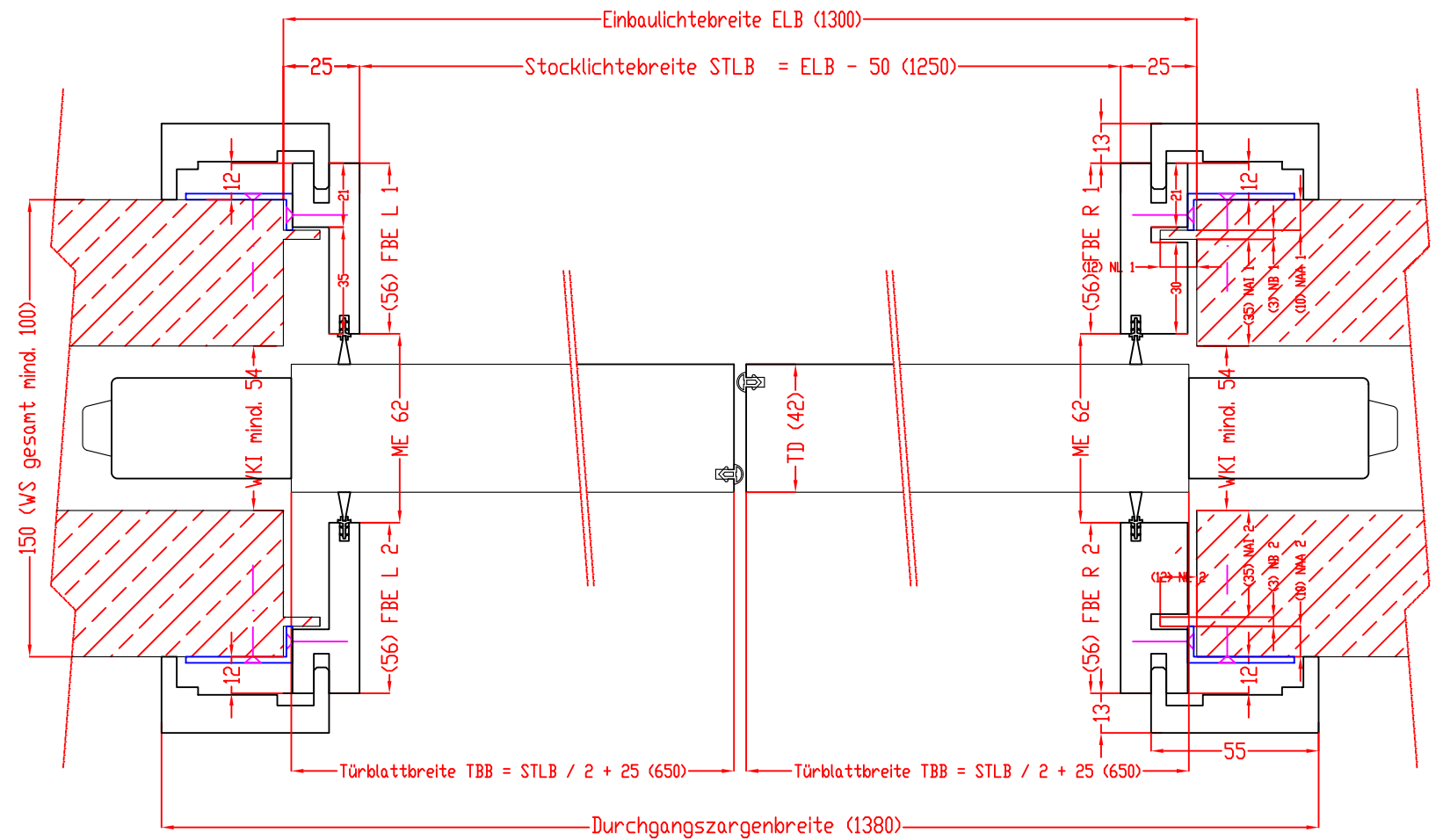
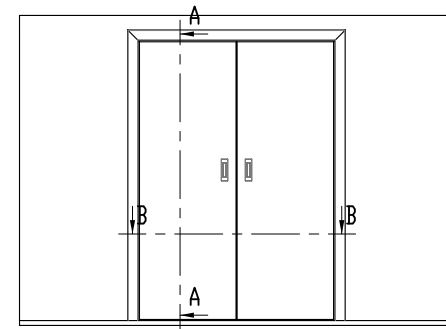
Maßangaben in mm

	Datum	Name	Objekt :	Maßstab:
Gez. :	16.06.14	J00	Kunde / Lieferant:	
Gepr. :	16.06.14	J00	AB-Nr.:	
Benennung :	Doorset\\			Zeichnungs-Nr.
	INSIDE-ES / GT 2flg - Schnitt J10 nutzbare DGL Horizontal - & Vertikalschnitt			00677977
Bemerkungen :				Änderungs-Index : B

**DANA**®  
 Türenindustrie GesmbH.  
 A-4582 Spital am Pyhrn  
 Tel. 07562/5522 Fax7102  
 Alle Rechte vorbehalten



- MA - Maulöffnung Anschlagseite
- ME - Maulöffnung Einlaufseite
- MO - Maulöffnung oben quer
- WKI - Wandkasteninnenmaß



- EL - Breite: MAX. 2400 mm / MIN. 1100 mm
- STLB: MAX. 2350 mm / MIN. 1050 mm
- Futterbrettbreite: MIND. 31 mm
- Wandkasteninnenmaß: MIND. 54 mm
- WS gesamt: MIND. 100 mm
- Verstellbereich: +/- 8 mm

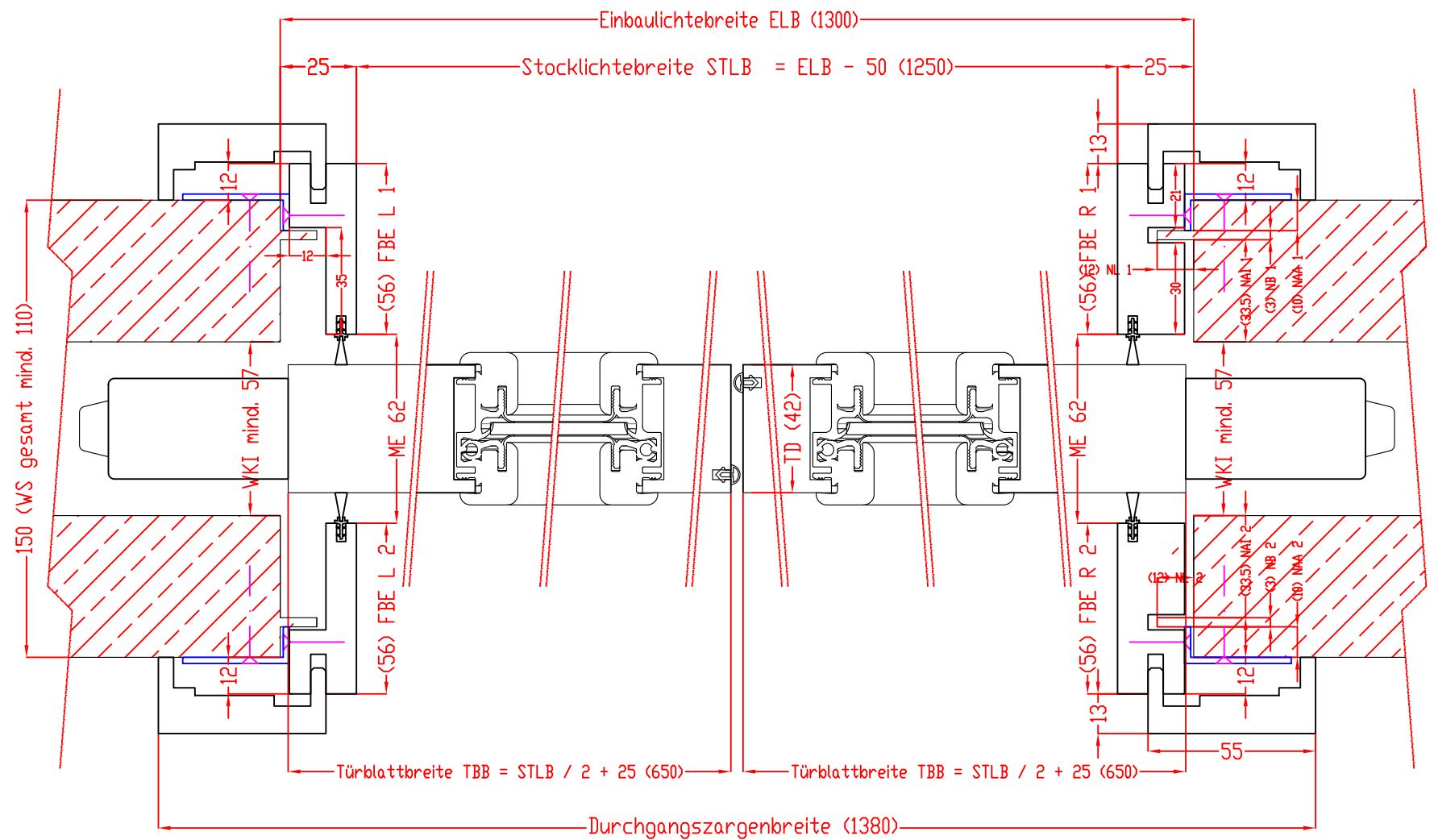
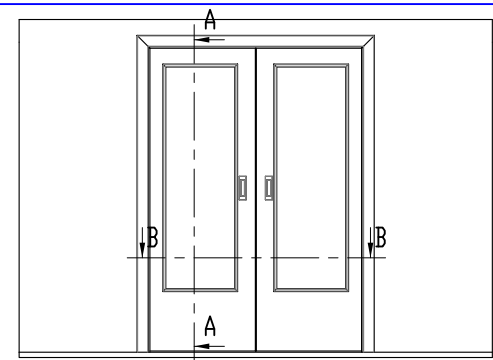
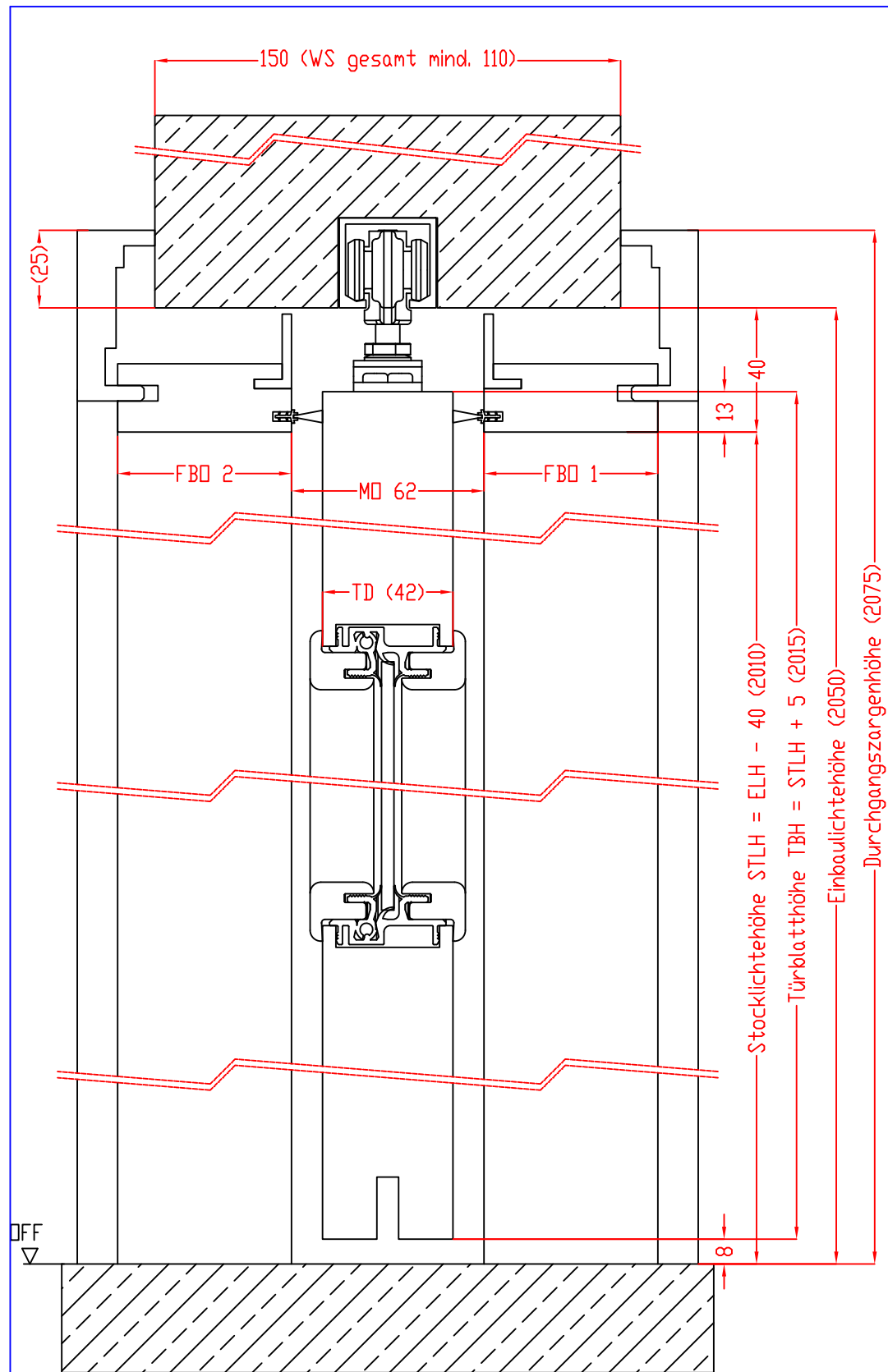
Maßangaben in mm

Datum	Name	Objekt :	Maßstab:
Gez. : 16.06.14	J00	Kunde / Lieferant:	
Gepr. : 16.06.14	J00	AB-Nr.:	
Benennung : Doorset\\		Zeichnungs-Nr.	
INSIDE-ES / VB 2flg - Schnitt J10 nutzbare DGL Horizontal - & Verfikalschnitt		00678022	
Bemerkungen :		Änderungs-Index : B	

**DANA**®

Türenindustrie GesmbH.  
A-4582 Spital am Pyhrn  
Tel. 07562/5522 Fax7102

Alle Rechte vorbehalten



- MA - Maulöffnung Anschlagseite
- ME - Maulöffnung Einlaufseite
- MD - Maulöffnung oben quer
- WKI - Wandkasteninnenmaß

EL - Breite: MAX. 2400 mm / MIN. 1100 mm  
 STLB: MAX. 2350 mm / MIN. 1050 mm  
 Futterbrettbreite: MIND. 31 mm  
 Wandkasteninnenmaß: MIND. 57 mm  
 WS gesamt: MIND. 110 mm  
 Verstellbereich: +/- 8 mm

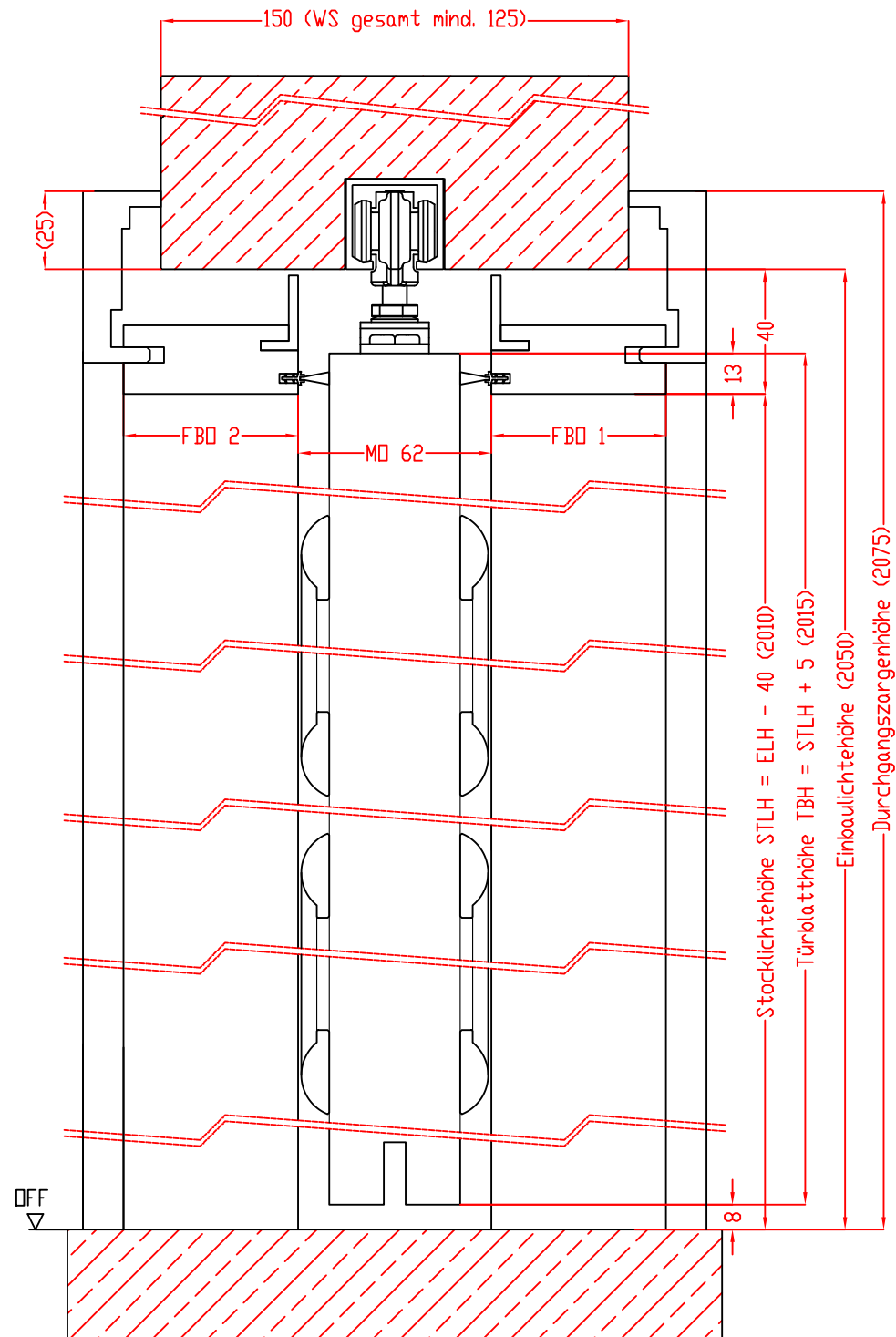
Maßangaben in mm

Datum	Name	Objekt :	Maßstab:
Gez. : 16.06.14	J00	Kunde / Lieferant:	
Gepr. : 16.06.14	J00	AB-Nr.:	
Benennung : Doorset\\		Zeichnungs-Nr.	
INSIDE - ES / GLK 2 flg - Schnitt J10 nutzbare Horizontal - & Vertikalschnitt		DGL00677981	
Bemerkungen :		Änderungs-Index : B	

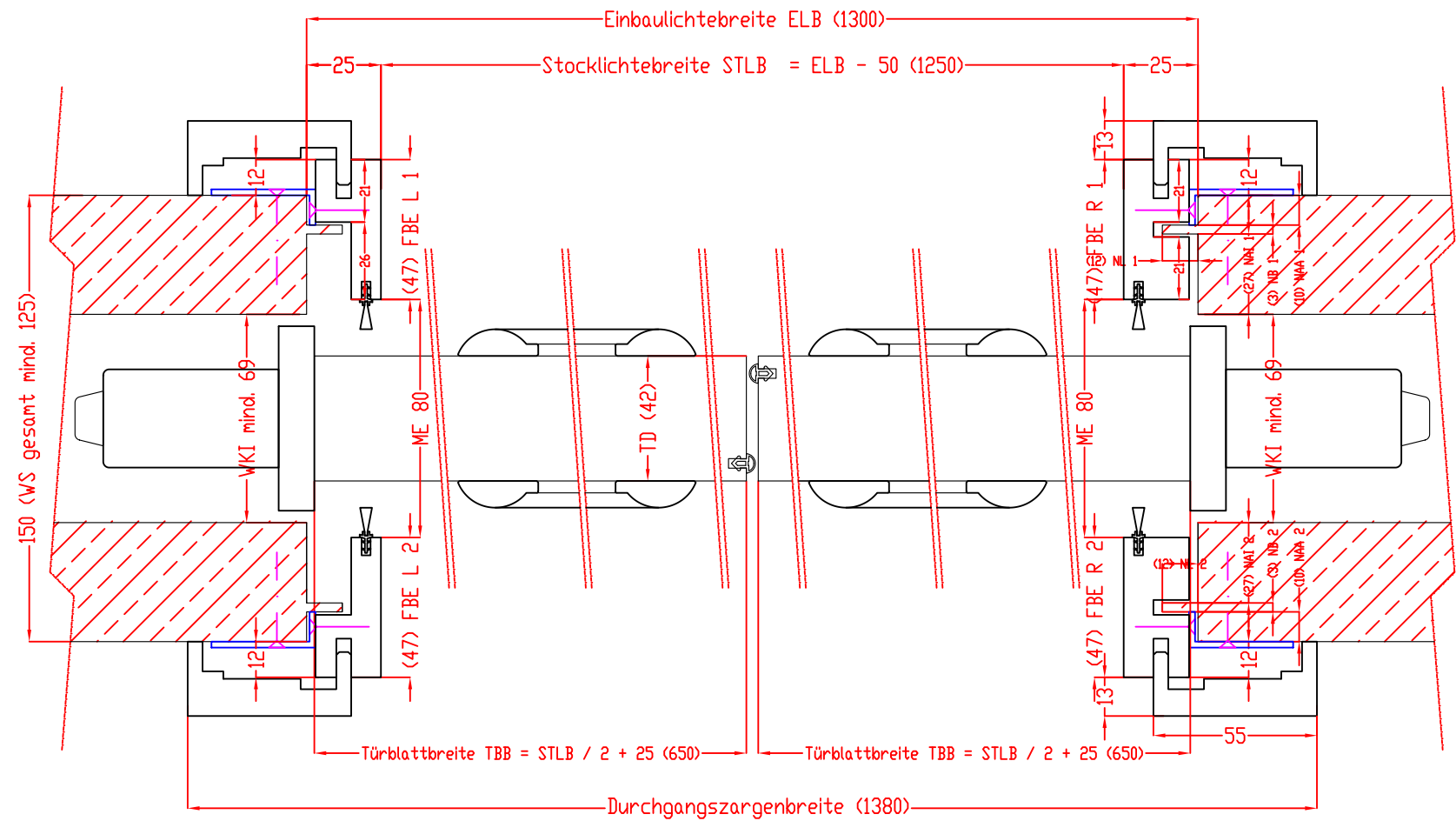
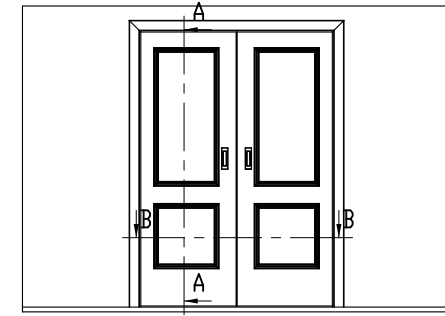
**DANA**®

Türenindustrie GesmbH.  
 A-4582 Spital am Pyhrn  
 Tel. 07562/5522 Fax7102

Alle Rechte vorbehalten



ME - Maulöffnung Einlaufseite  
 MD - Maulöffnung oben quer  
 WKI - Wandkasteninnenmaß



EL - Breite: MAX. 2400 mm / MIN. 1100 mm  
 STLB: MAX. 2350 mm / MIN. 1050 mm  
 Futterbrettbreite: MIND. 31 mm  
 Wandkasteninnenmaß: MIND. 69 mm  
 WS gesamt: MIND. 125 mm  
 Verstellbereich: +/- 8 mm

Maßangaben in mm

Datum	Name	Objekt :	Maßstab:
Gez. : 16.06.14	J00	Kunde / Lieferant:	
Gepr. : 16.06.14	J00	AB-Nr.:	
Benennung : Doorset\\		Zeichnungs-Nr.	
INSIDE-ES / STIL 2flg - Schnitt J10 nutzbare DGL		00678013	
Horizontal - & Vertikalschnitt			
Bemerkungen :		Änderungs-Index : B	

**DANA**®

Türenindustrie GesmbH.  
 A-4582 Spital am Pyhrn  
 Tel. 07562/5522 Fax7102

Alle Rechte vorbehalten