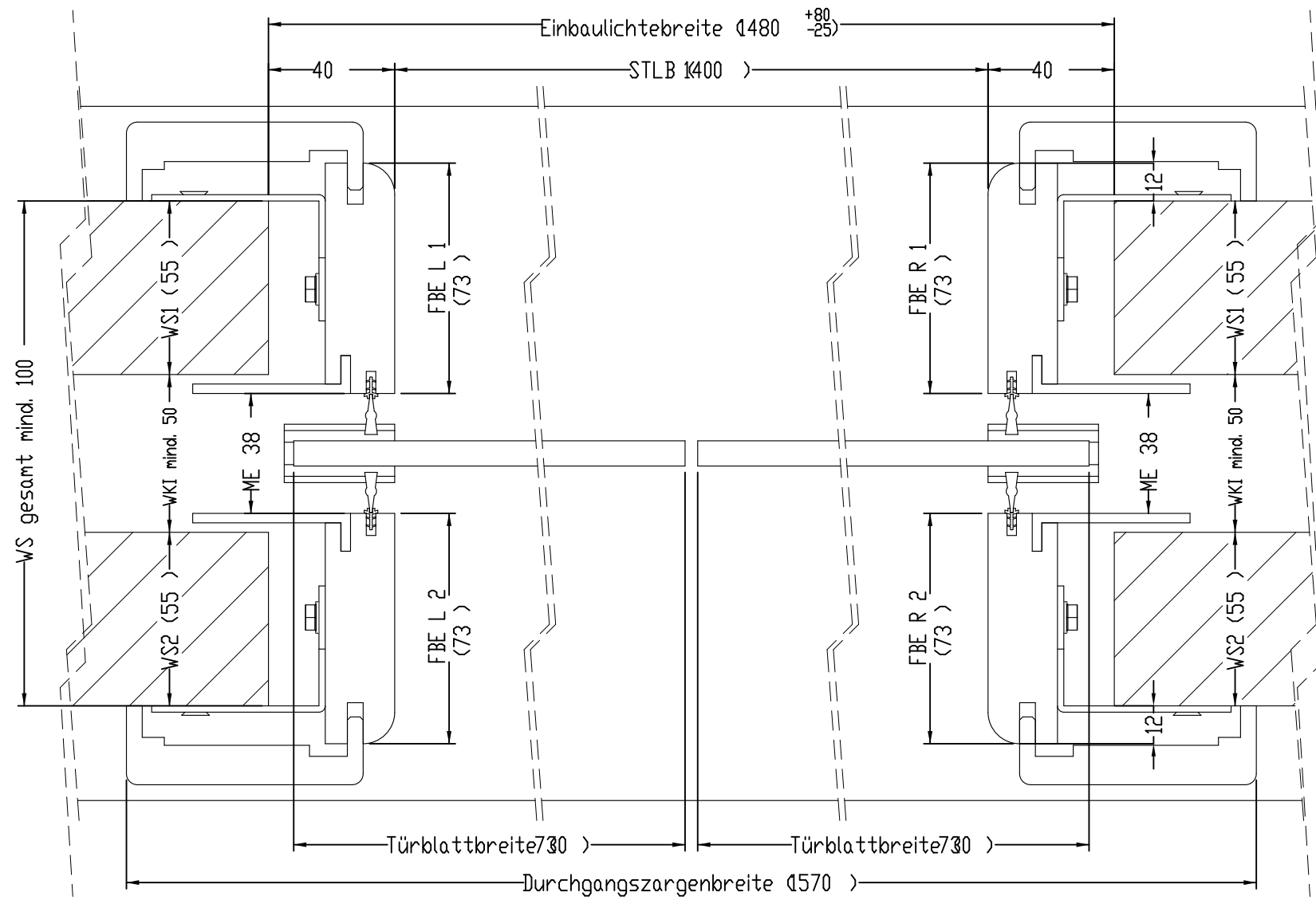
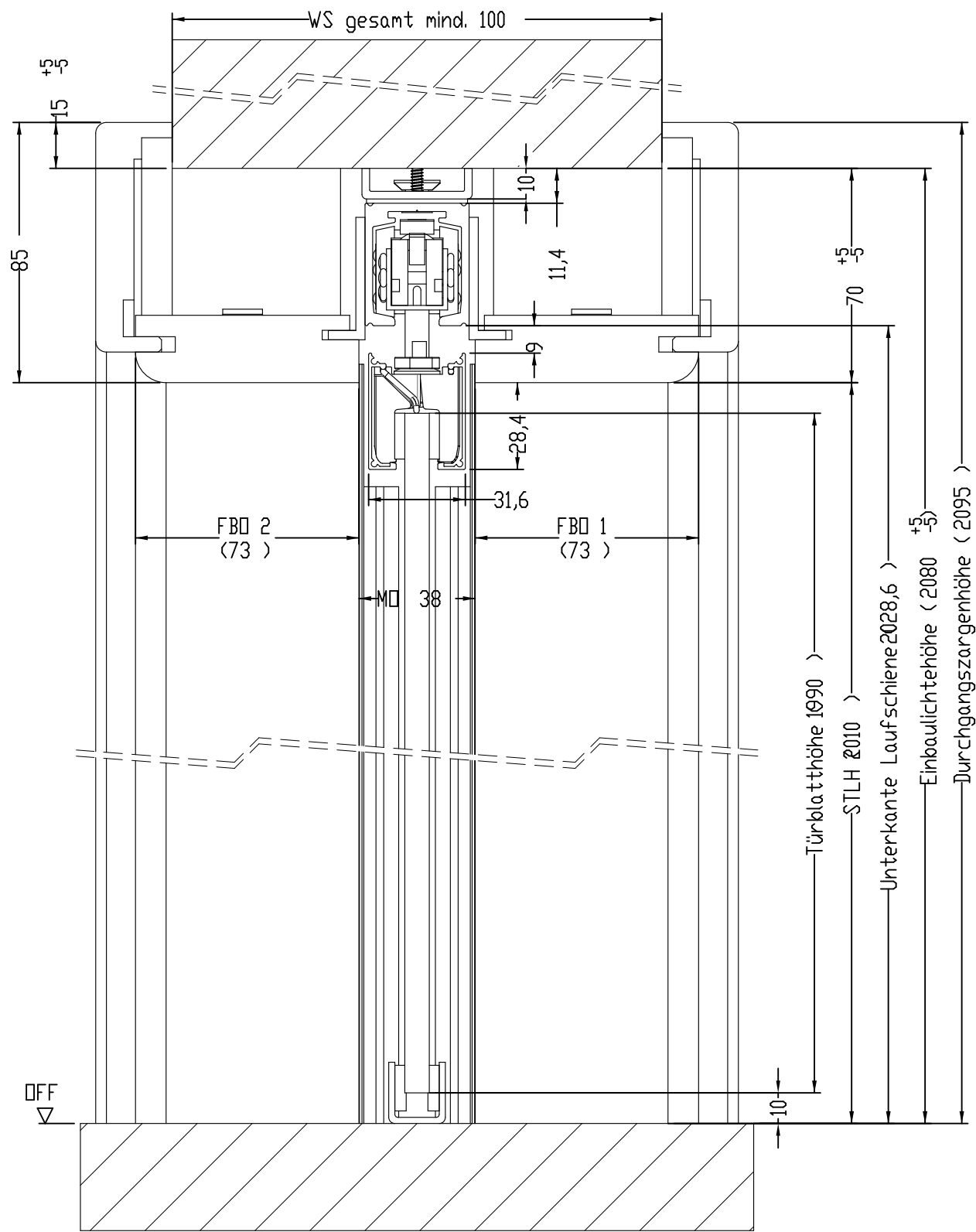


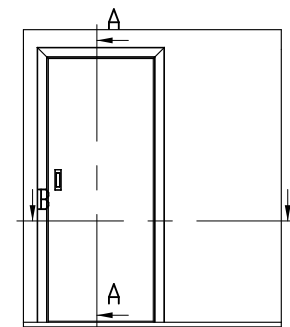
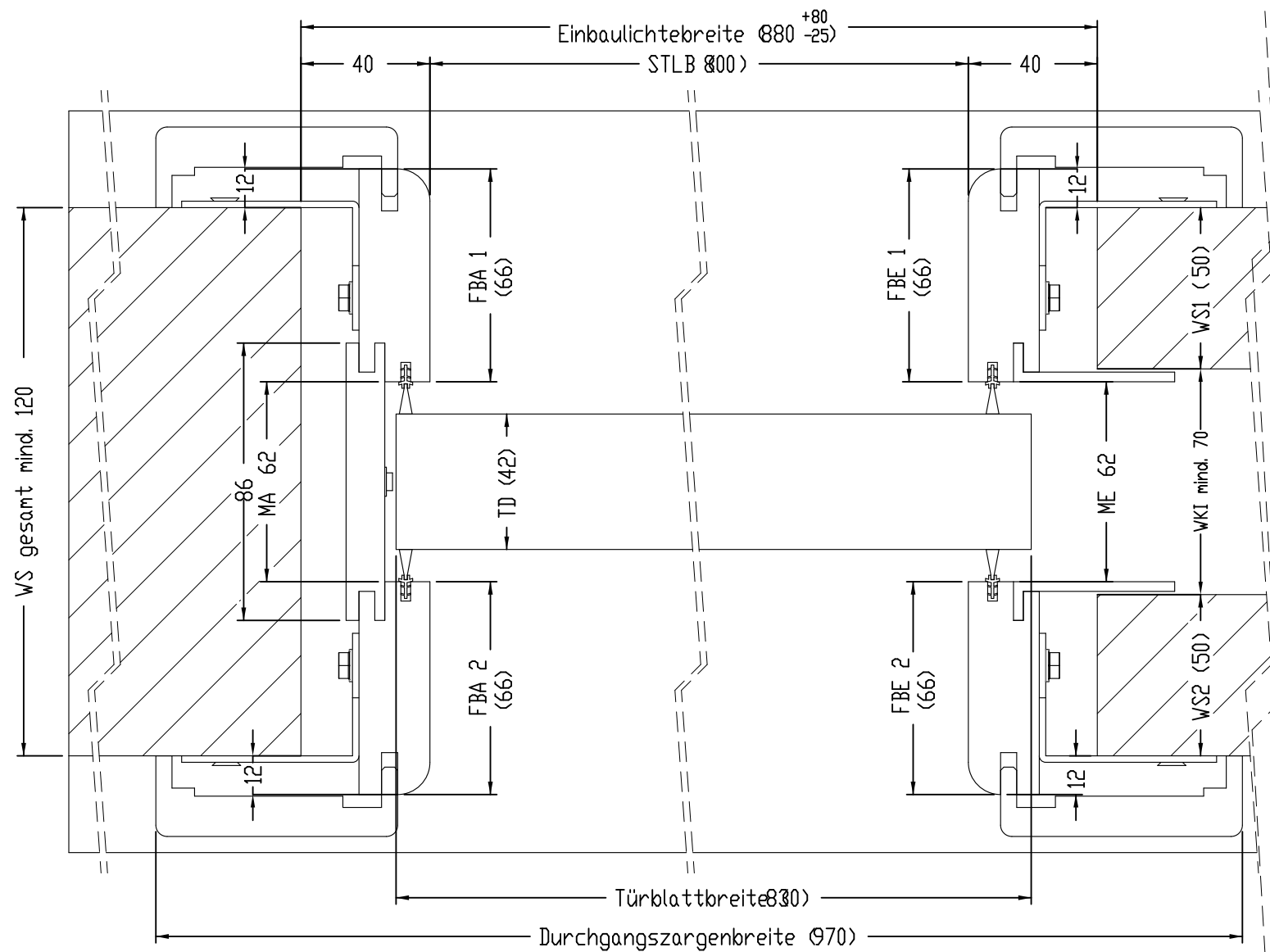
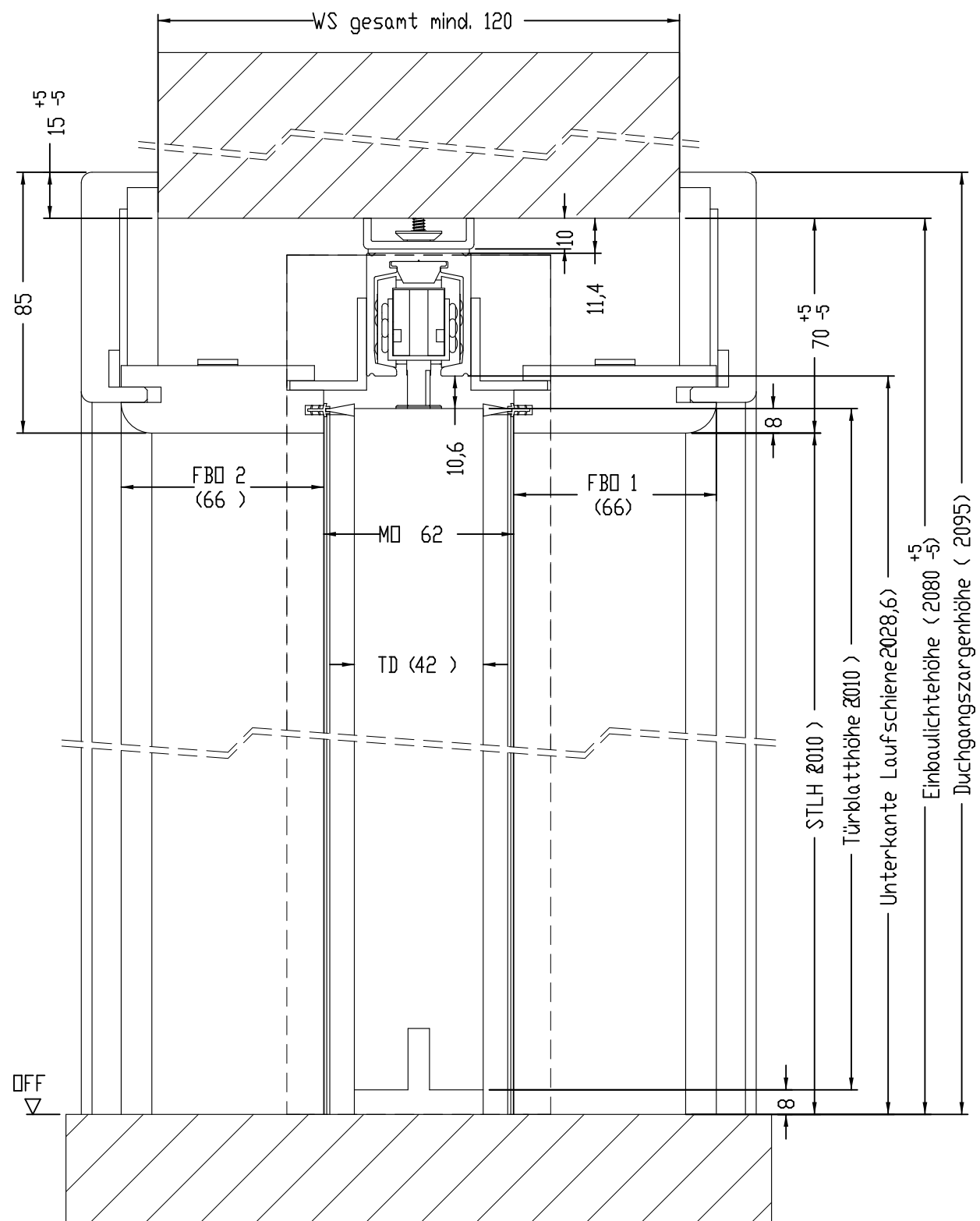
EL - Breite: MAX. 1280 mm / MIN. 680 mm
 STLH: MAX. 1200 mm / MIN. 600 mm
 Futterbrettbreite: MIN 35 mm
 Wandkasteninnenmaß: MIN. 50 mm
 WS gesamt: MIN. 100 mm
 Verstellbereich: +/- 8 mm

Beidseitige Dämpfung ab TBB 850 mm möglich!!



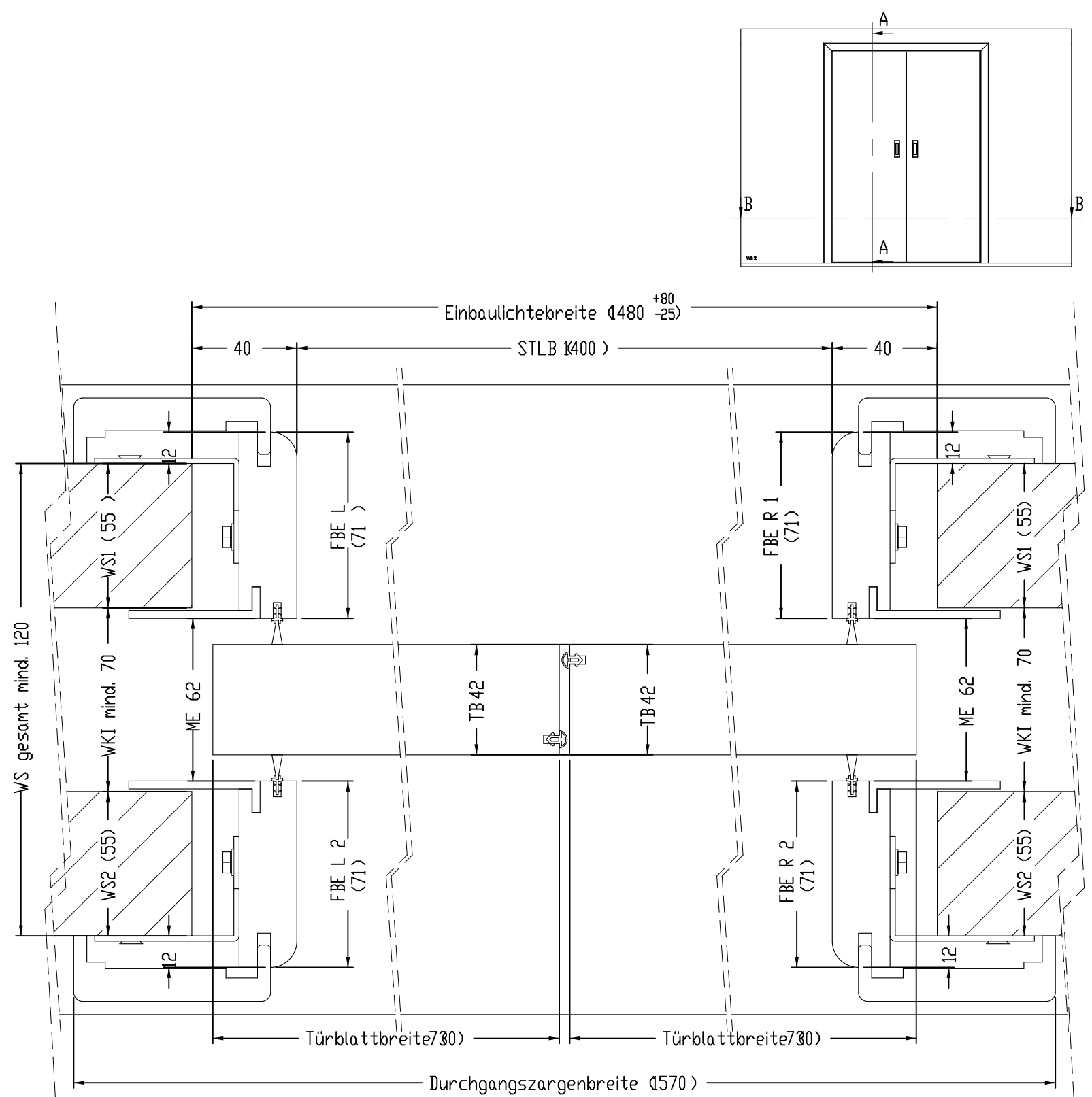
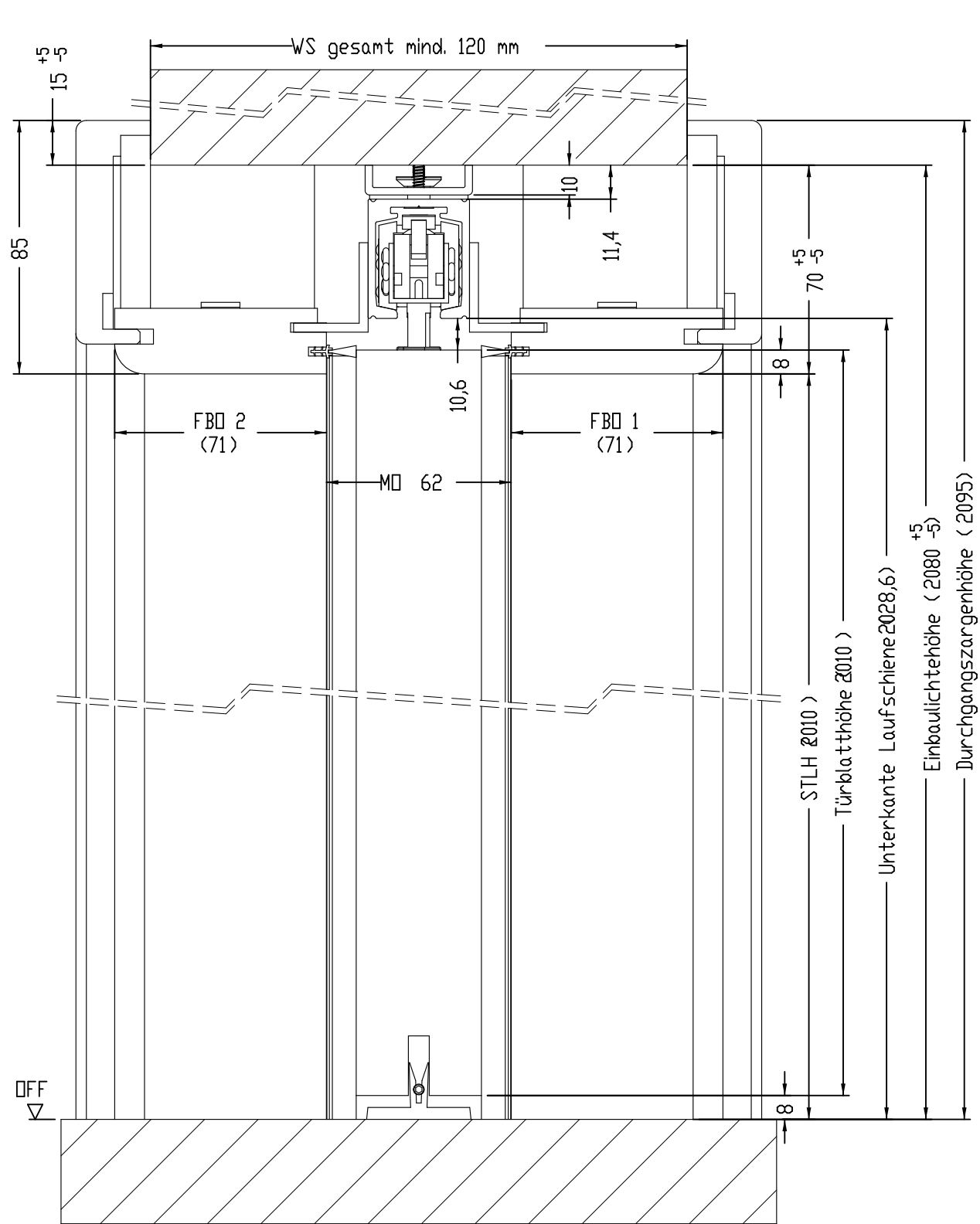
EL - Breite: MAX. 2500 mm / MIN. 1220 mm
 STL B: MAX. 2420 mm / MIN. 1140 mm
 Futterbrettbreite: MIN. 35 mm
 WKI: MIN. 50 mm
 WS gesamt: MIN. 100 mm
 Verstellbereich: +/- 8 mm

Beidseitige Dämpfung ab TBB 850 mm möglich!!



EL - Breite: MAX. 1280 mm / MIN. 680 mm
 STLH: MAX. 1200 mm / MIN. 600 mm
 Futterbrettbreite: MIN 31 mm
 Wandkasteninnenmaß: MIND 70 mm
 WS gesamt: MIND 120 mm
 Verstellbereich: +/- 8 mm

Durch versenkten Tragflansch beidseitige Dämpfung erst ab TBB 900 mm möglich!!



EL - Breite: MAX. 2500 mm / MIN. 1220 mm
 STLB: MAX. 2420 mm / MIN. 1140 mm
 Futterbrettbreite: MIN. 31 mm
 WKI: MIN. 70 mm
 WS gesamt: MIN. 120 mm
 Verstellbereich: +/- 8 mm

Durch versenkten Tragflansch beidseitige Dämpfung erst ab TBB
 900mm möglich!!