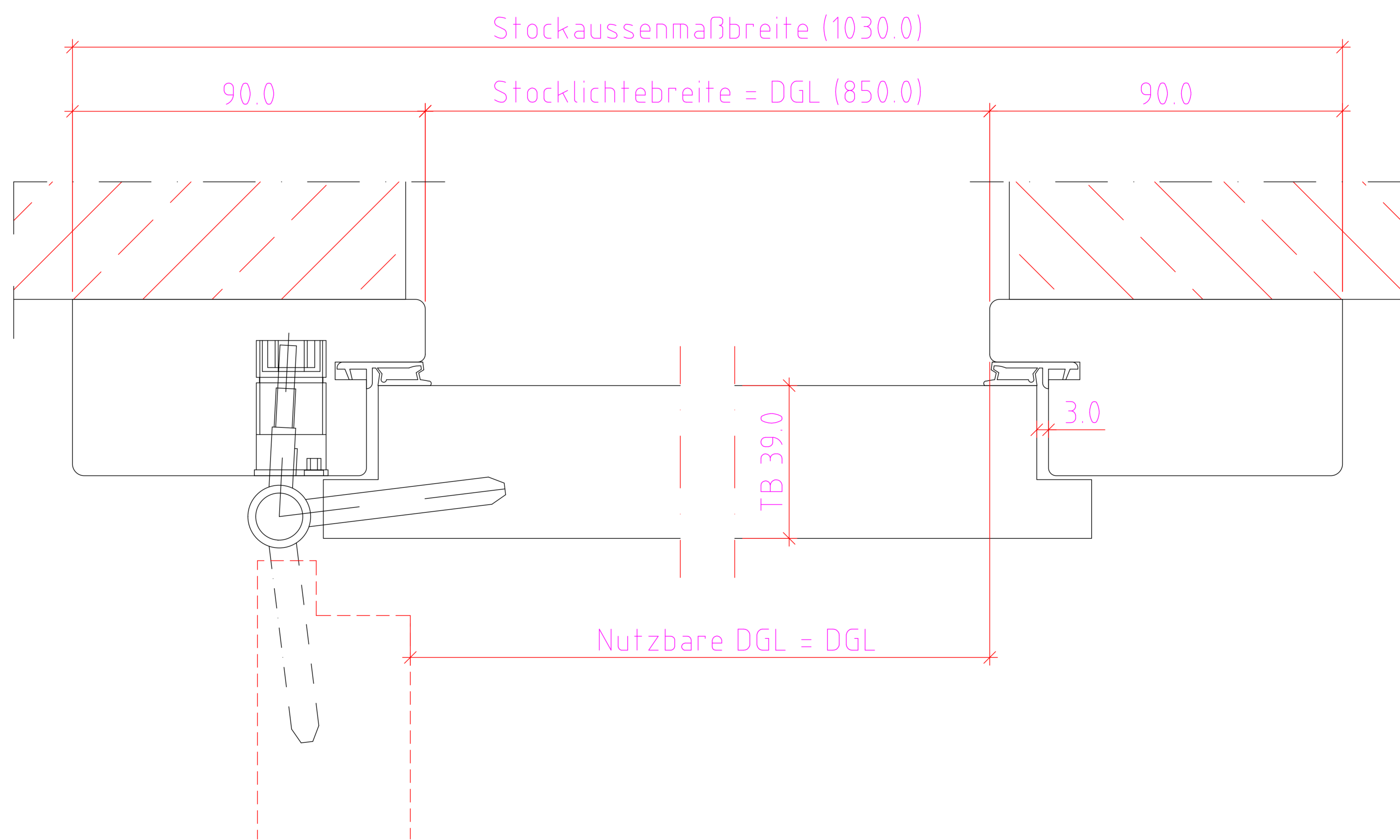
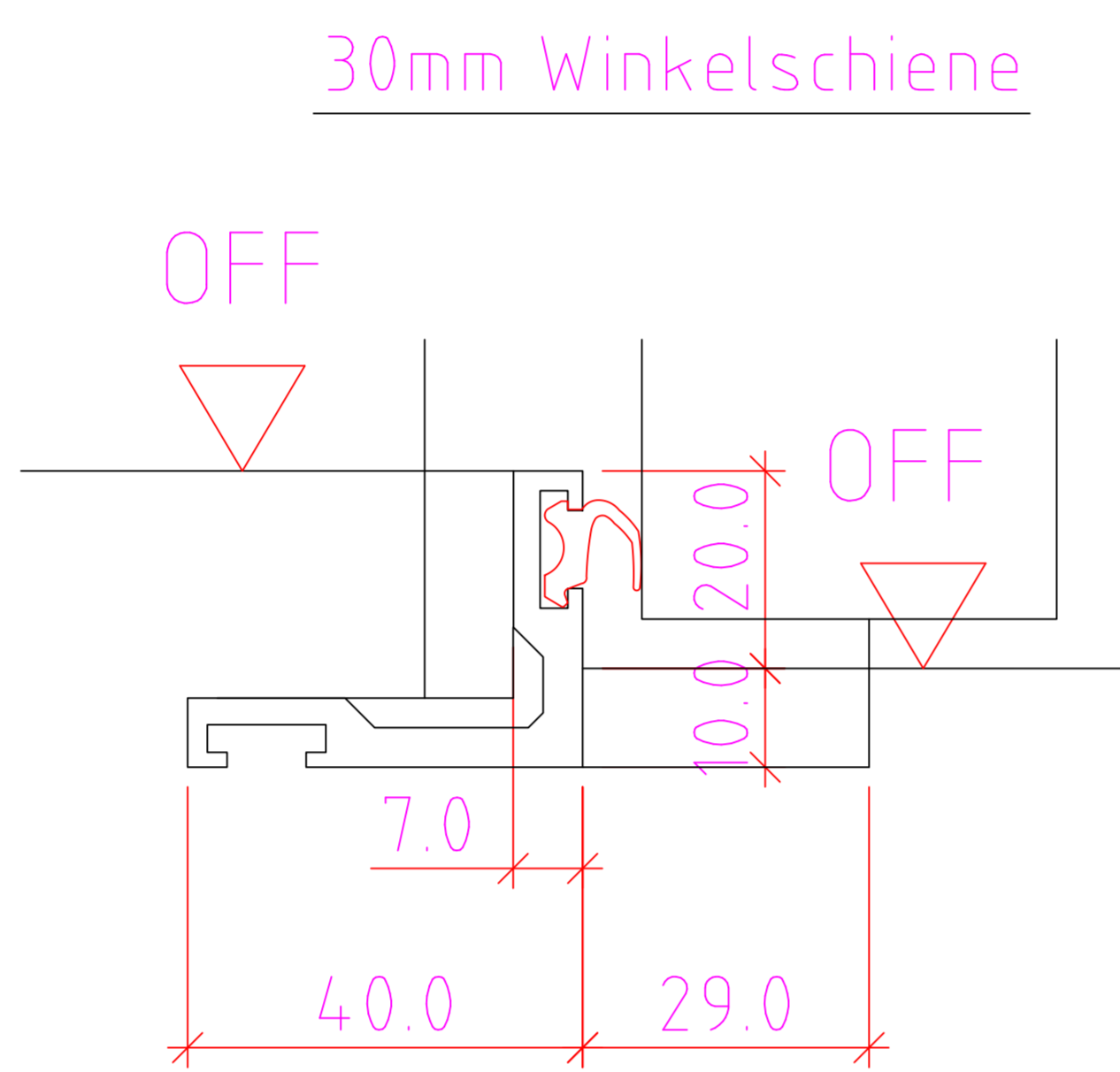
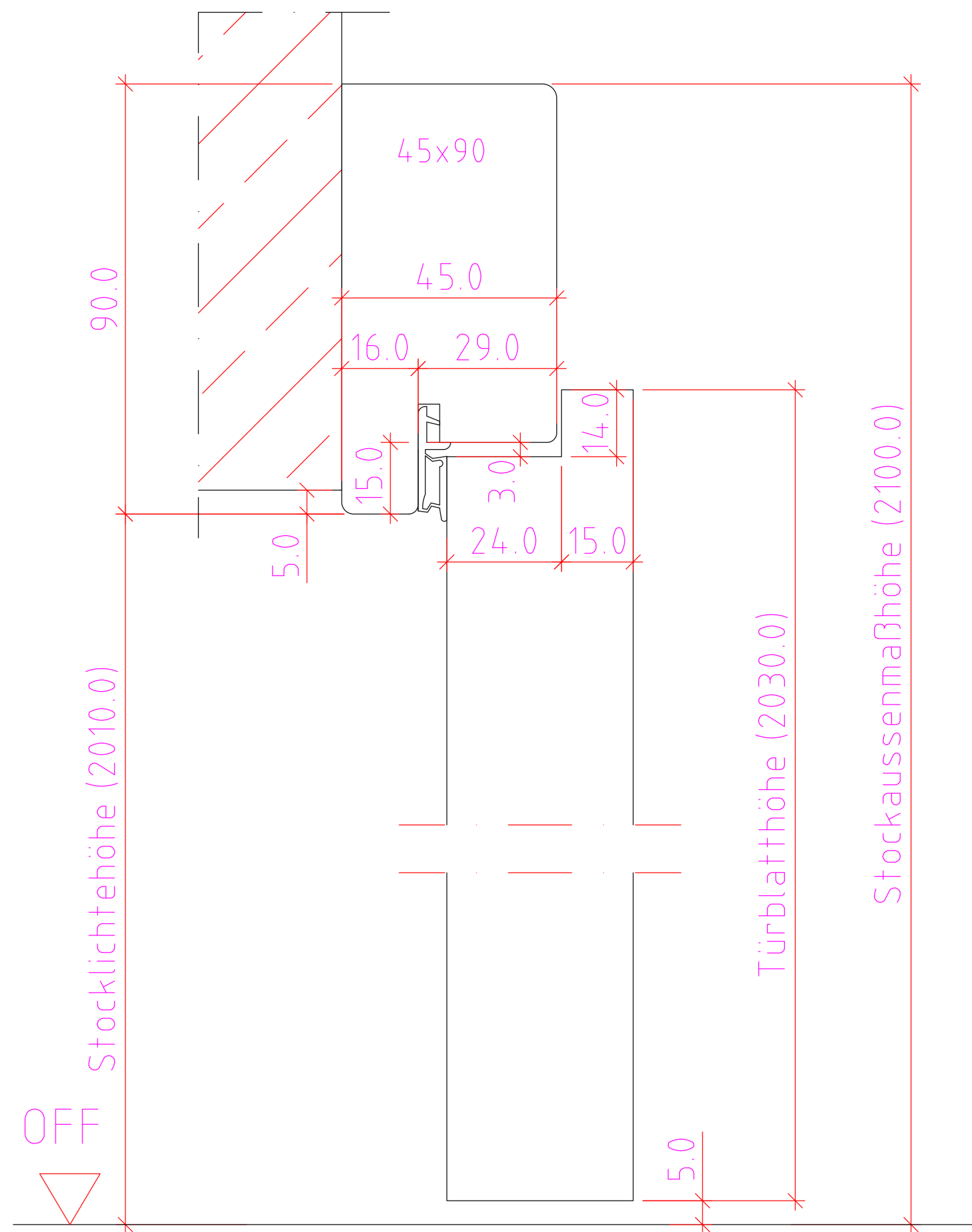

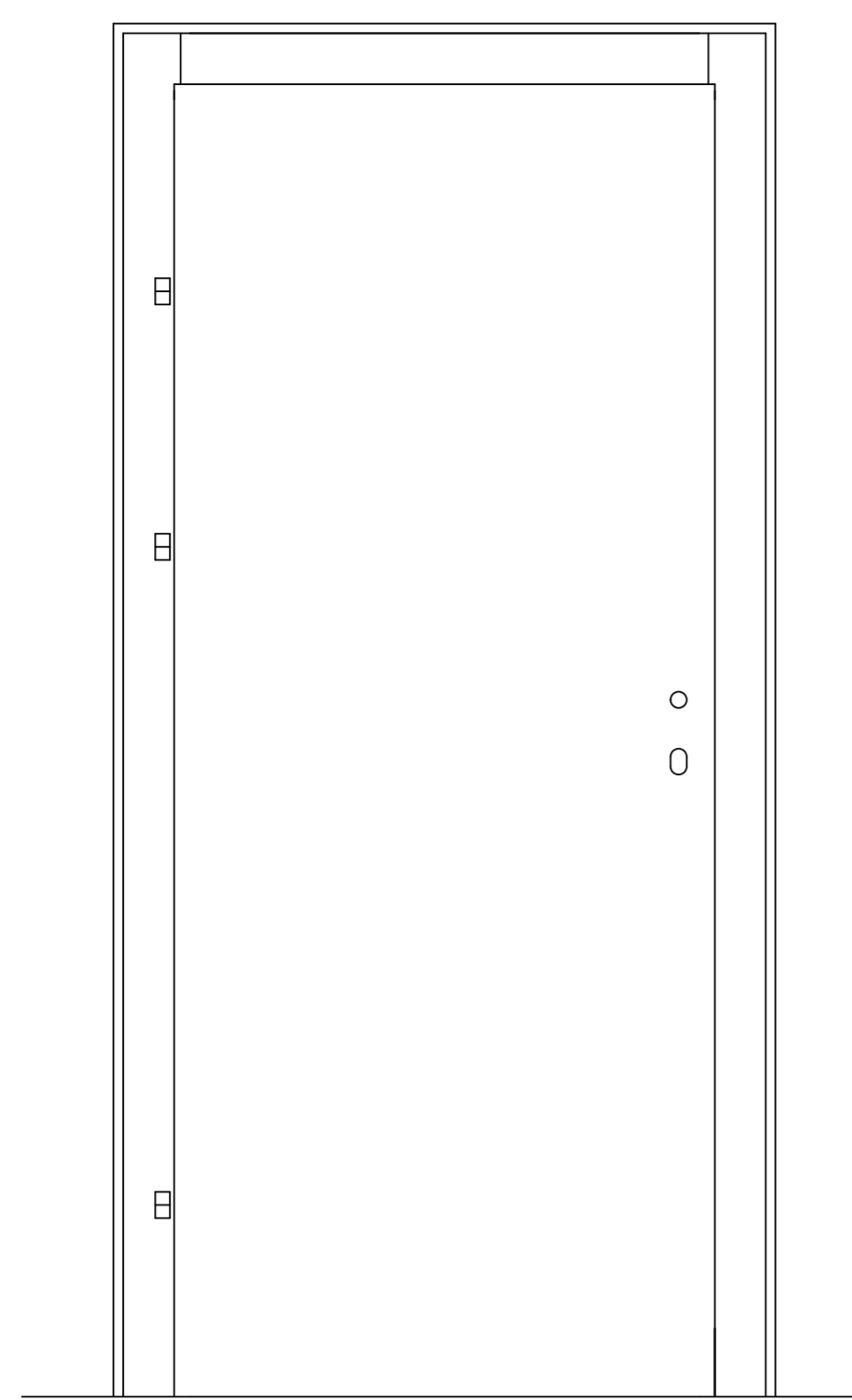


Anschlag links

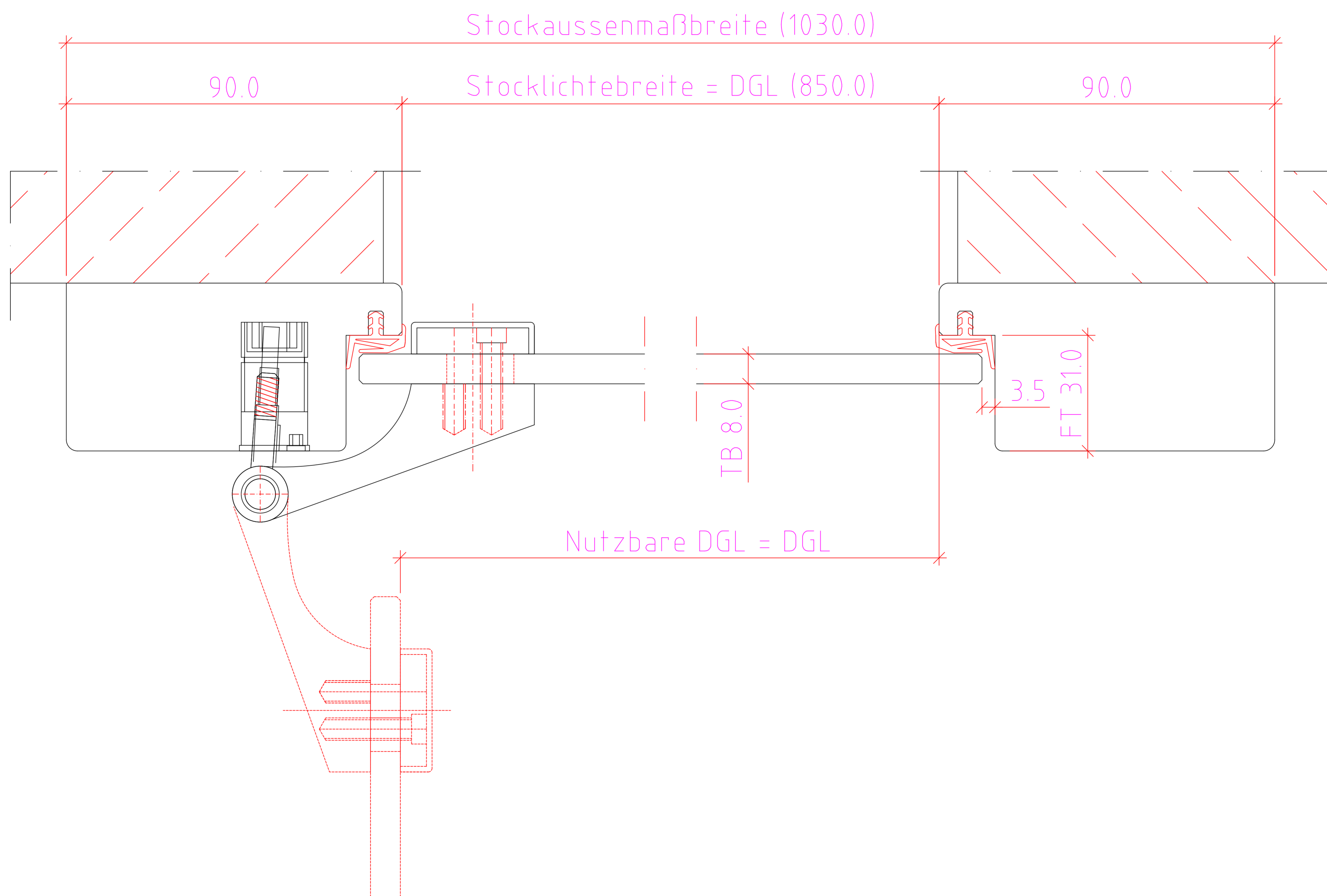
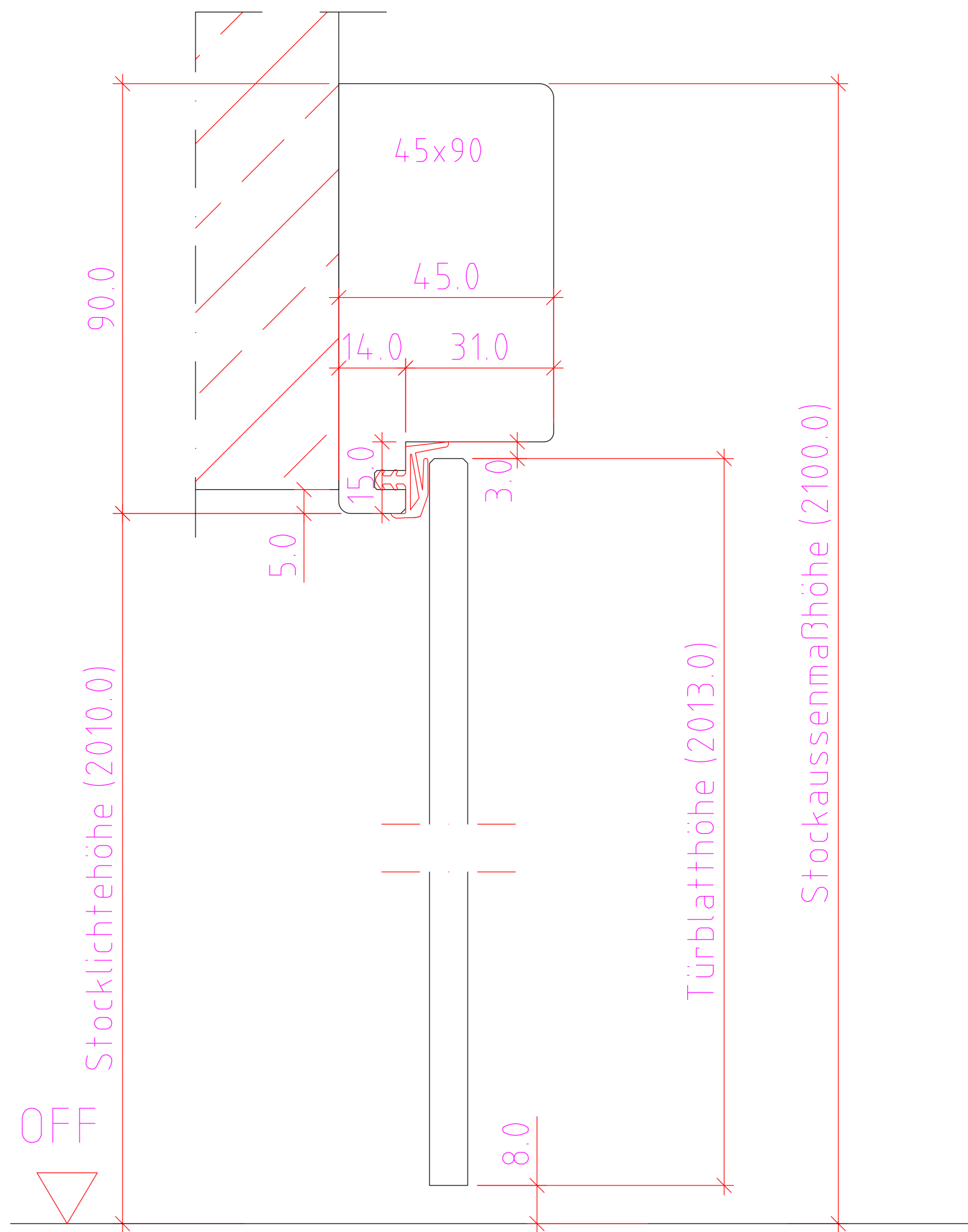


Maßangaben in mm


	Datum	Name	Objekt:	Maßstab:	 <p>Jeld-Wen Türen GmbH A-4582 Spital am Pyhrn</p>
Gez.:	16.12.14	agro	Kunde/Lieferant:		
Gepr.:	...		AB-Nr.:		
Benennung:			Zeichnungs-Nr.		
Nutzbare DGL BMI 45 gefälzt mit Türblatt 39mm mit 16 Band optional mit Winkelschiene			00695416 / A		
Bemerkungen:			Ersatz für:		Alle Rechte vorbehalten

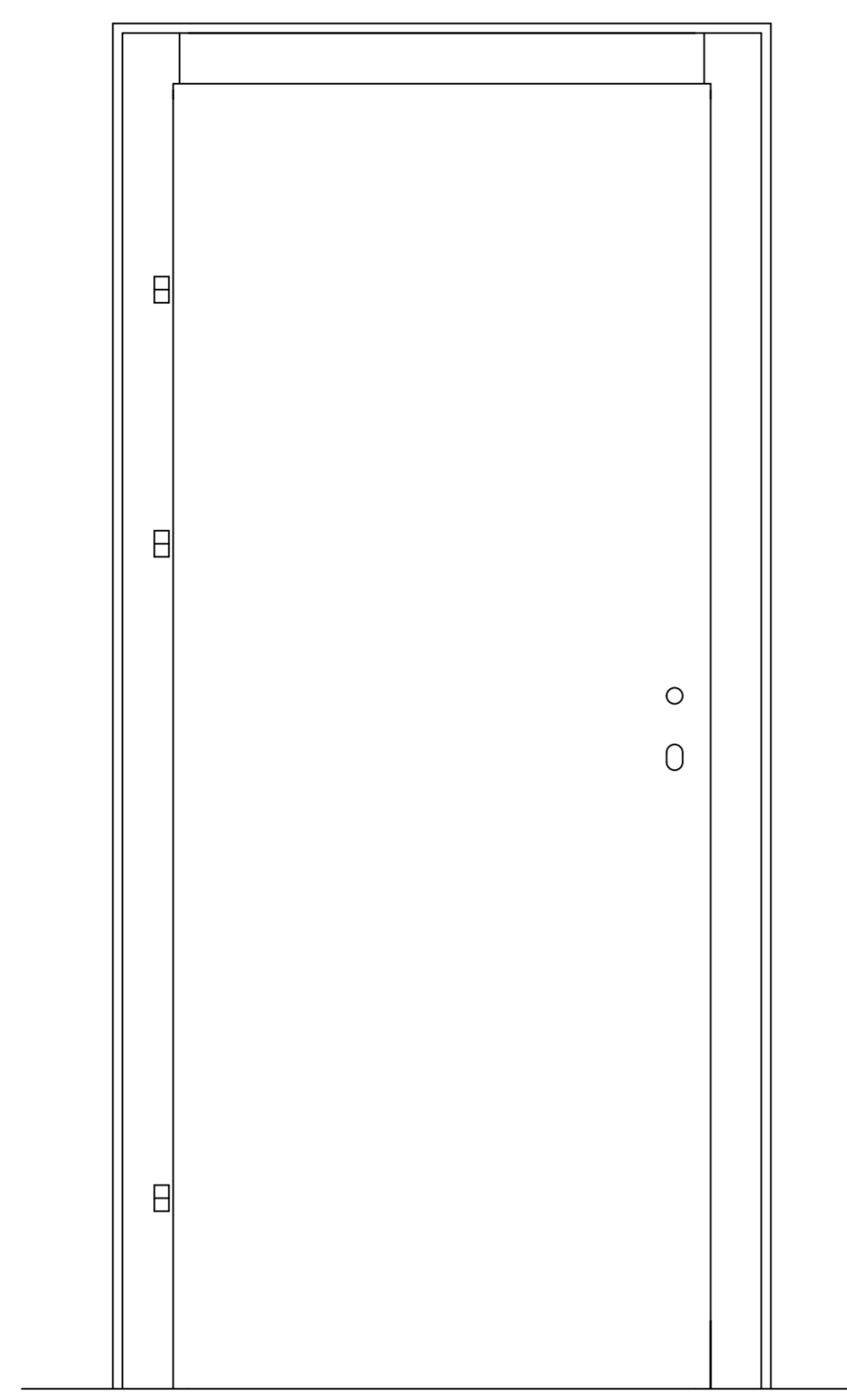


Anschlag links

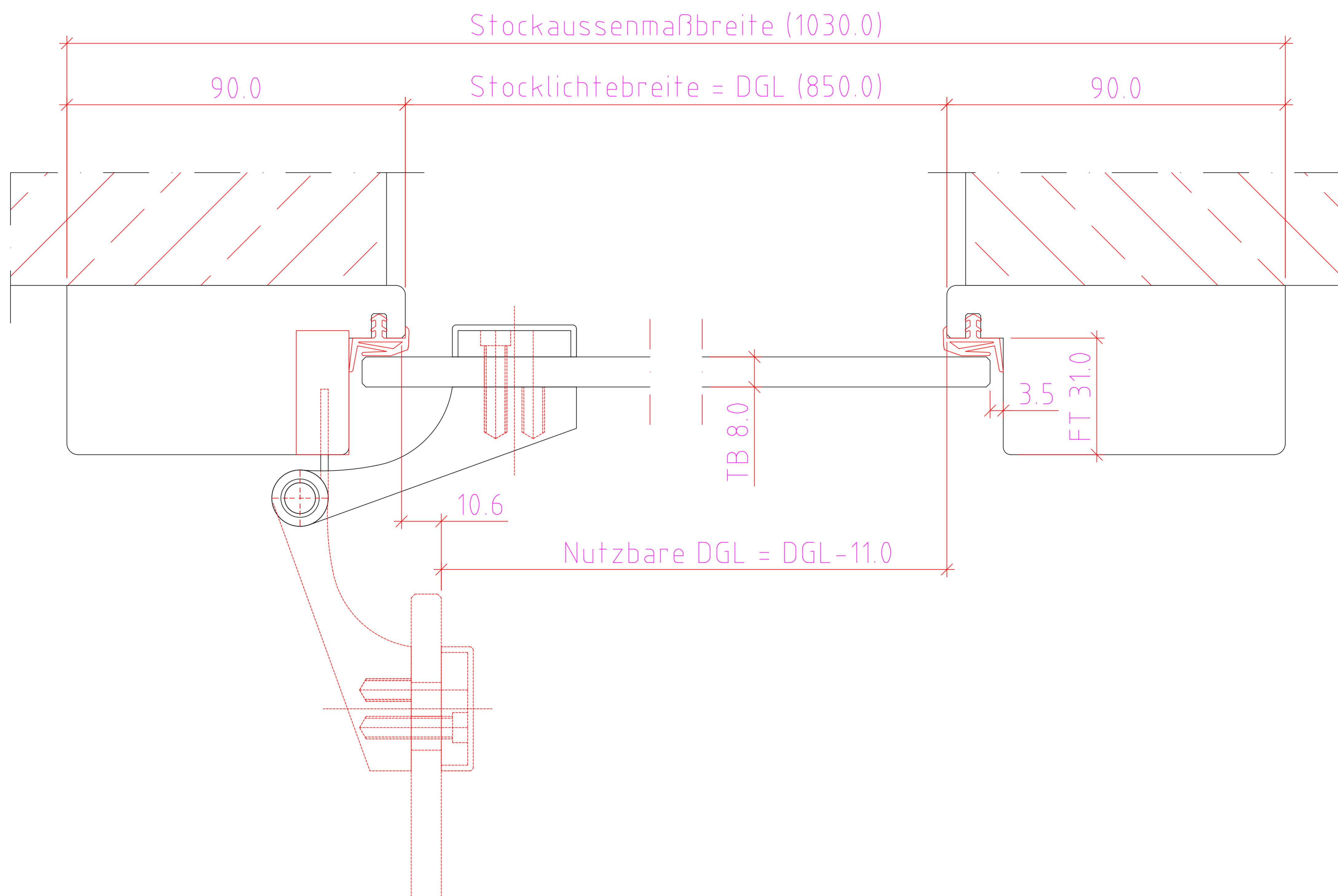
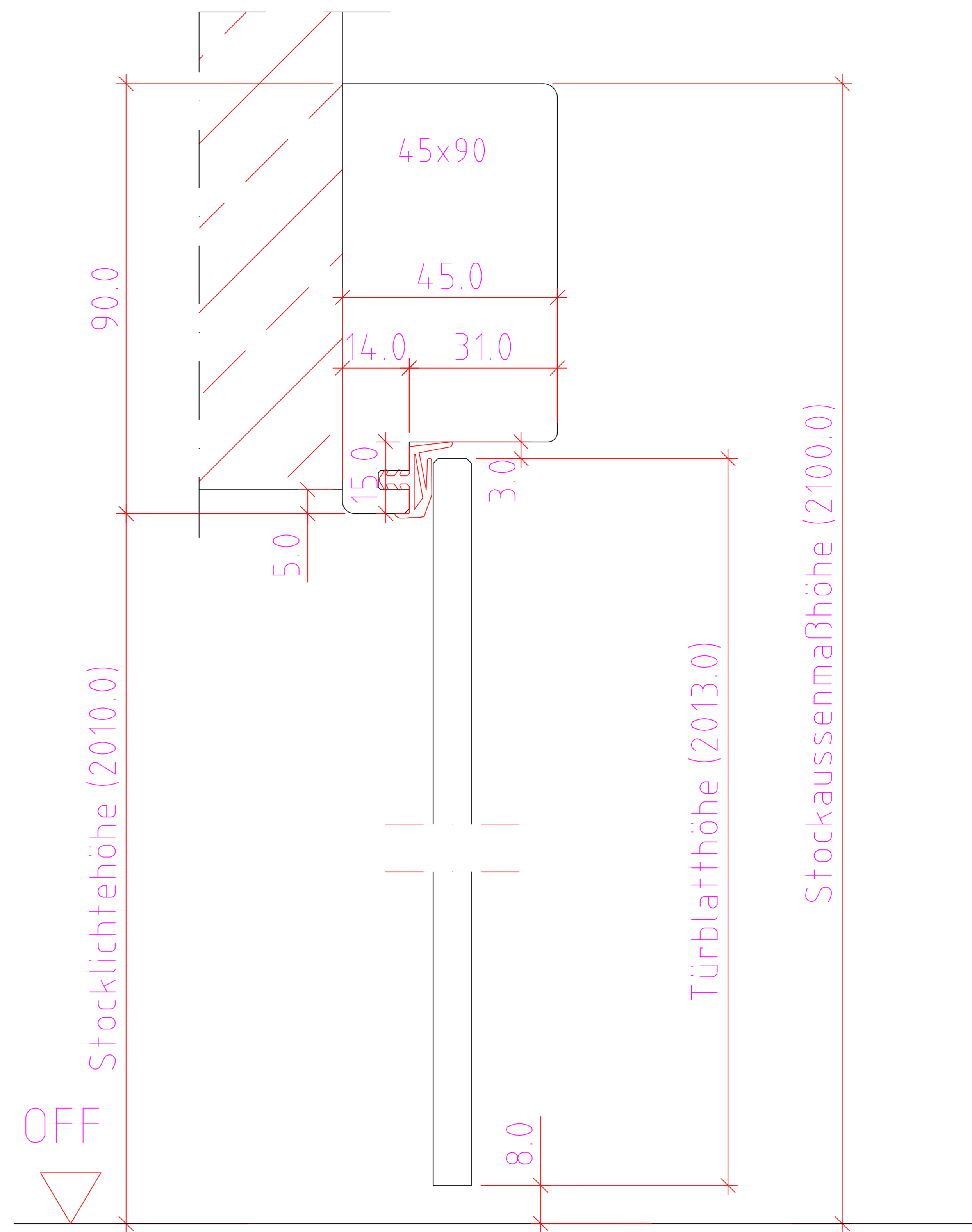


Maßangaben in mm


	Datum	Name	Objekt:	Maßstab:	 <p>Jeld-Wen Türen GmbH A-4582 Spital am Pyhrn</p>
Gez.:	16.12.14	agro	Kunde/Lieferant:	<p>00695438 / A</p>	
Gepr.:	...		AB-Nr.:		
Benennung:			<p>Nutzbare DGL BMI 45 GT mit Türblatt 8mm mit Vario Band + Incanto Bandaufnahme</p>		<p>Alle Rechte vorbehalten</p>
Bemerkungen:					

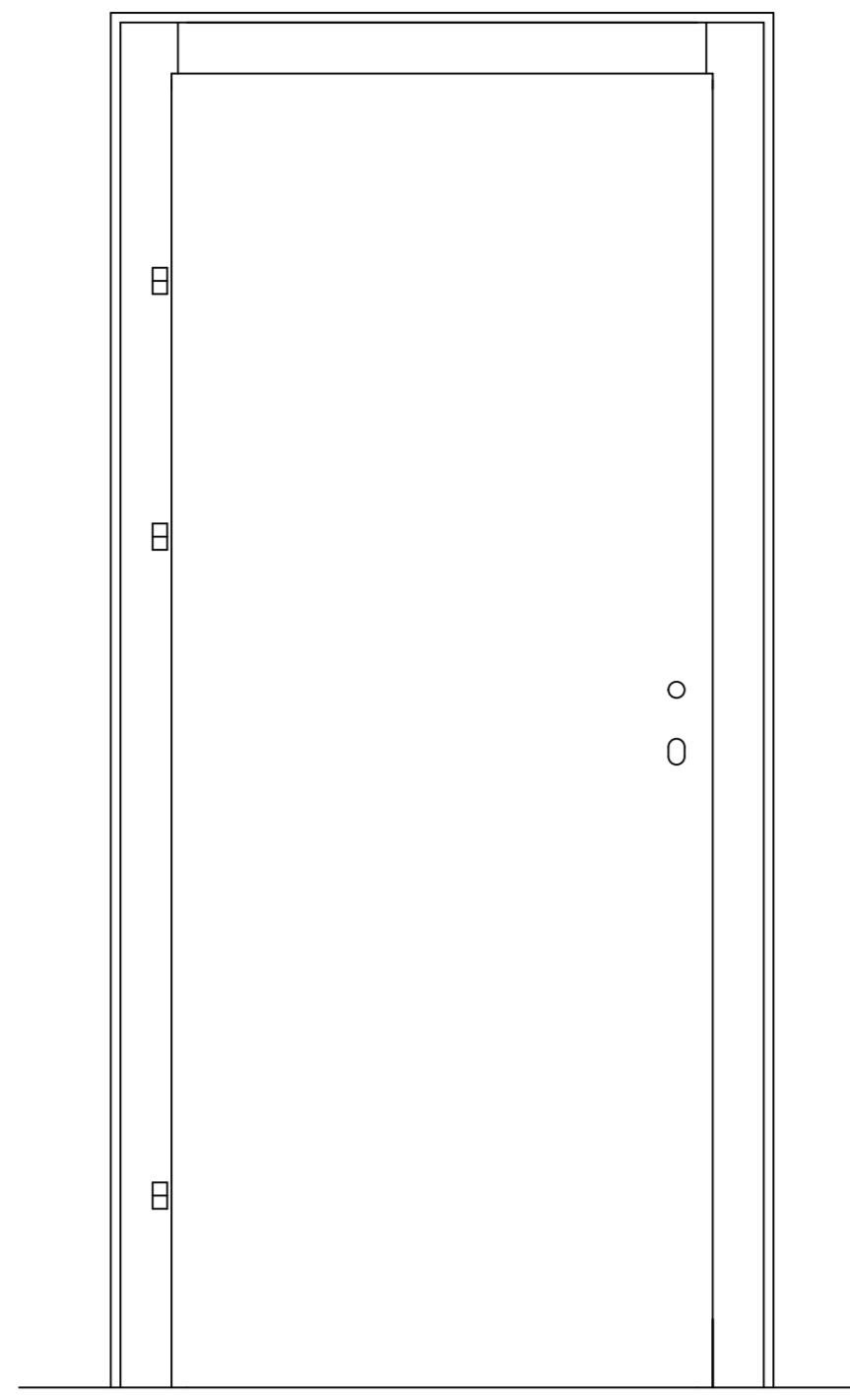


Anschlag links

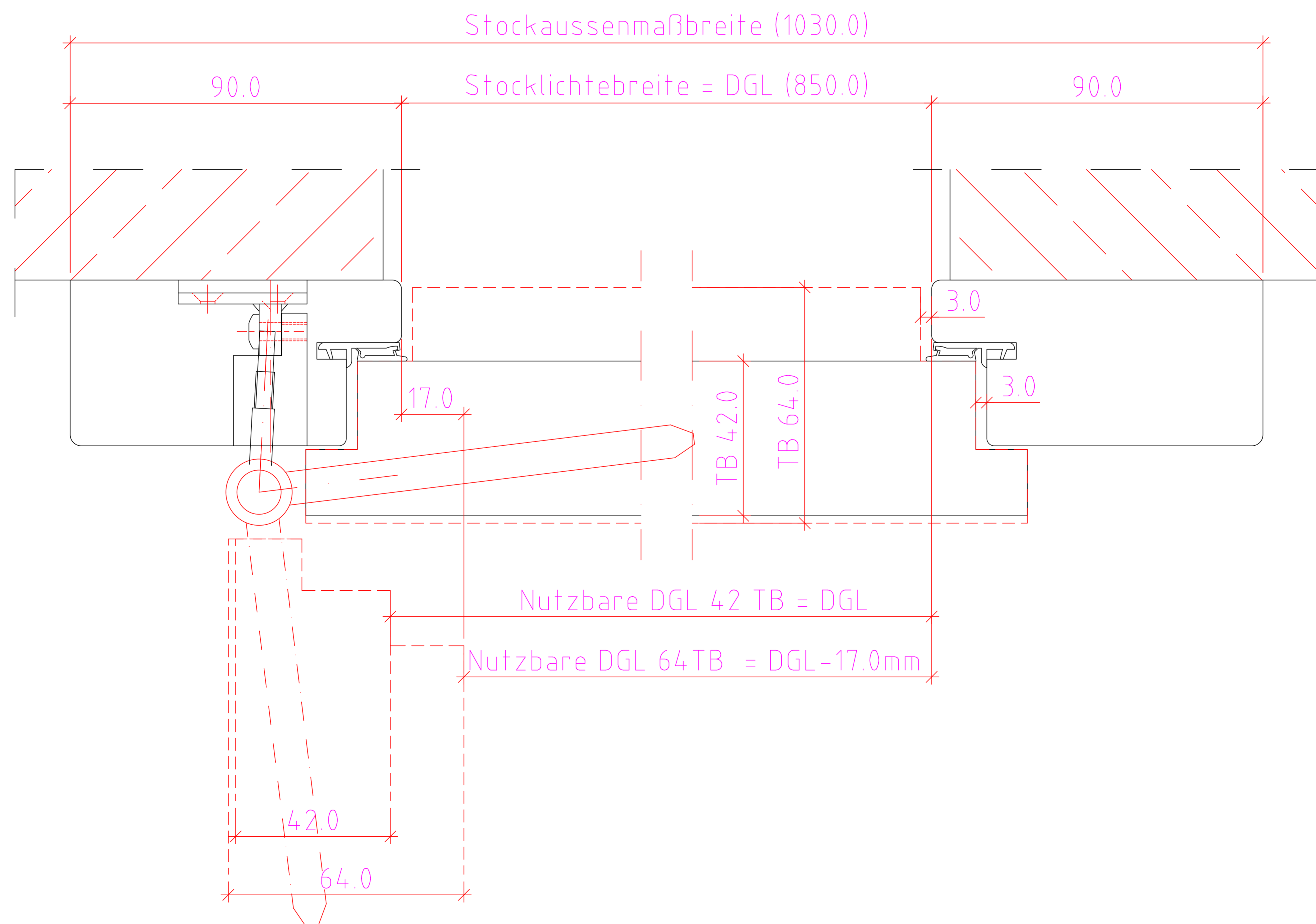
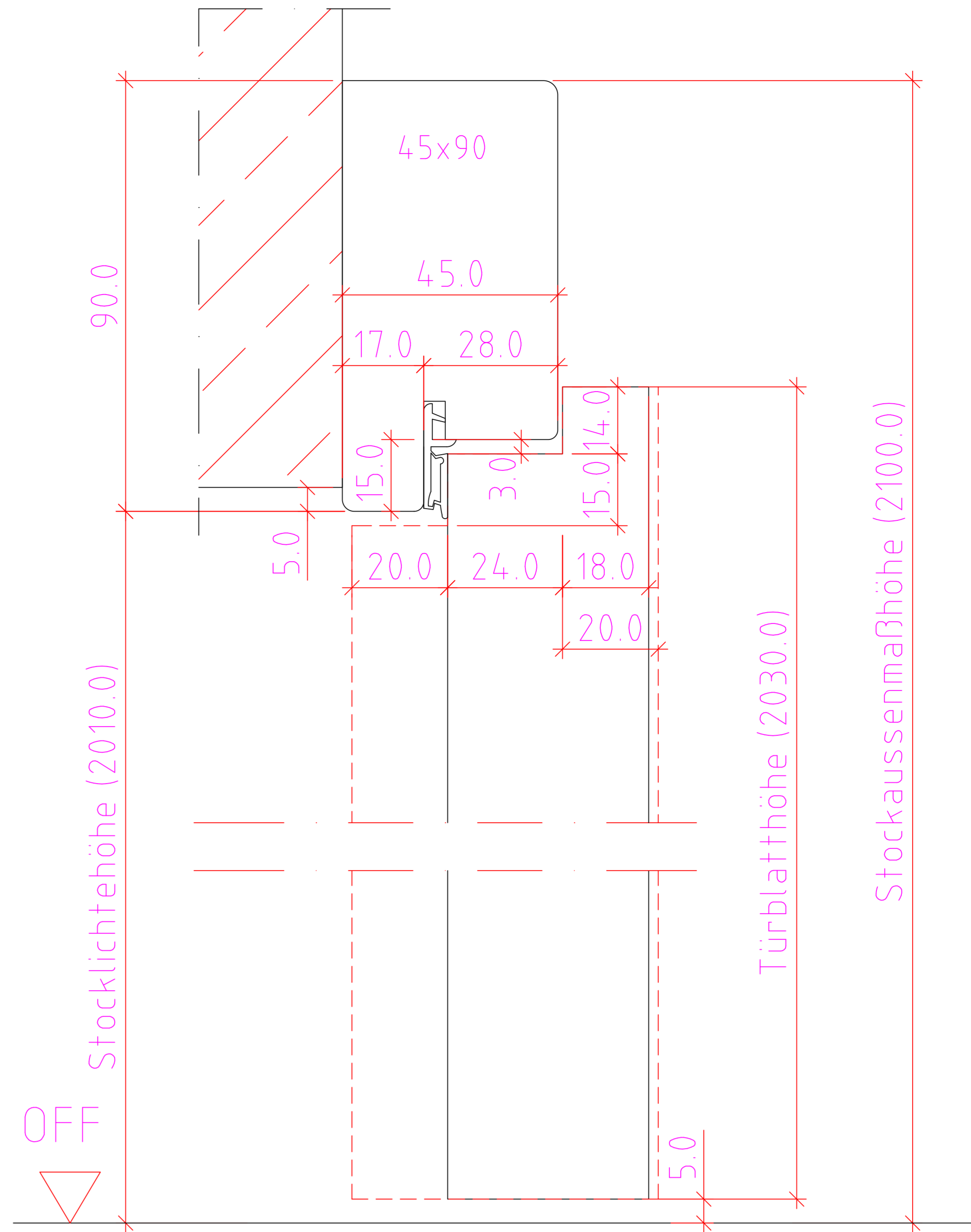
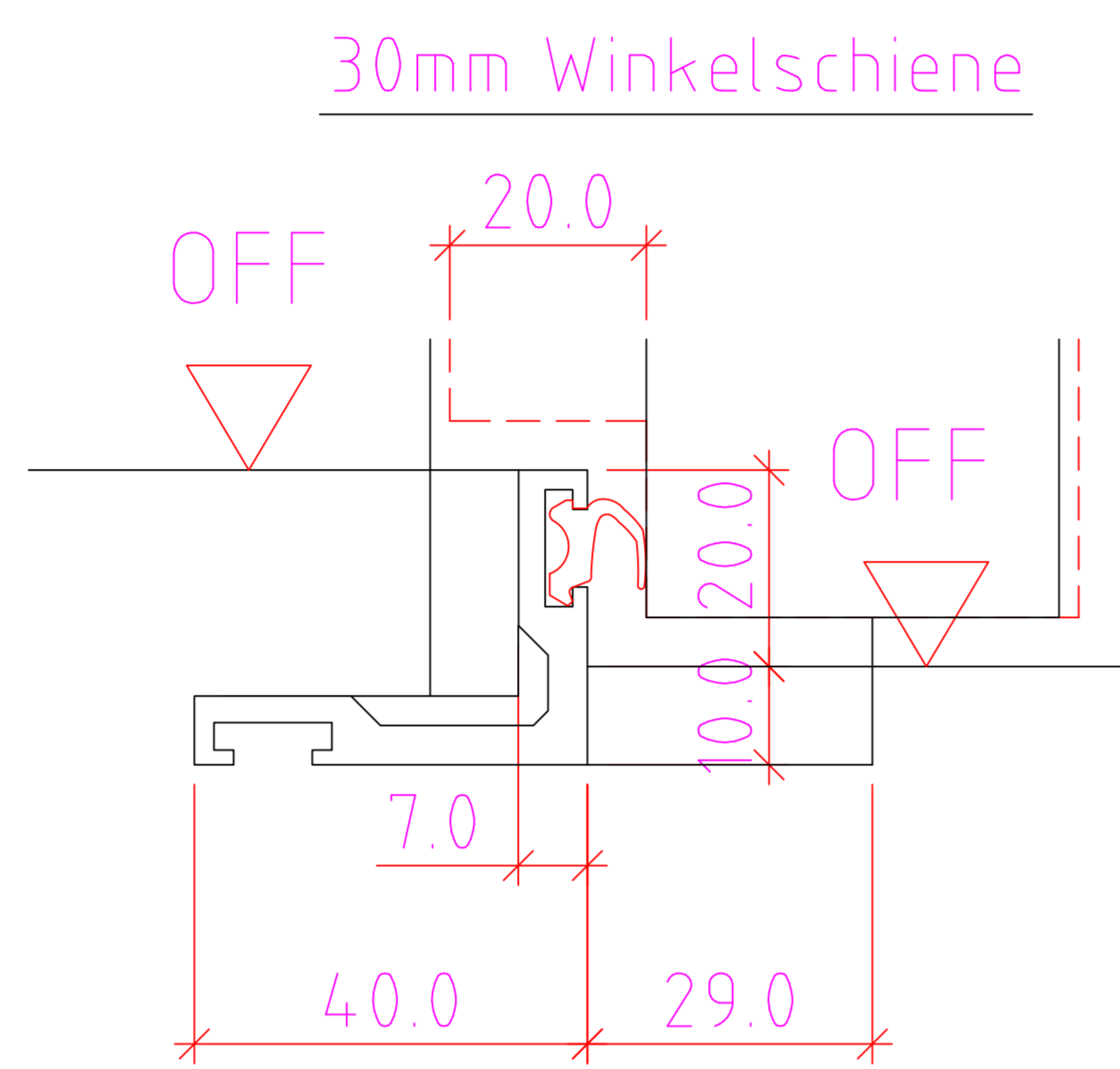


Maßangaben in mm


	Datum	Name	Objekt:	Maßstab:	 <p>Jeld-Wen Türen GmbH A-4582 Spital am Pyhrn</p>
Gez.:	16.12.14	agro	Kunde/Lieferant:	<p>00695514 / A</p>	
Gepr.:	...		AB-Nr.:		
Benennung:			<p>Nutzbare DGL BMI 45 GT-M mit Türblatt 8mm mit Vario Band + V7601 Bandaufnahme</p>		<p>Alle Rechte vorbehalten</p>
Bemerkungen:					



Anschlag links



Maßangaben in mm

	Datum	Name	Objekt:	Maßstab:	 <p>Jeld-Wen Türen GmbH A-4582 Spital am Pyhrn</p>
Gez.:	16.12.14	agro	Kunde/Lieferant:		
Gepr.:	...		AB-Nr.:		
Benennung:	Nutzbare DGL BMA 45 gefälzt (E130) mit Türblatt 42 und 64mm mit 16/18er Band optional mit Winkelschiene			Zeichnungs-Nr. 00695366 / A	
Bemerkungen:				Ersatz für:	Alle Rechte vorbehalten