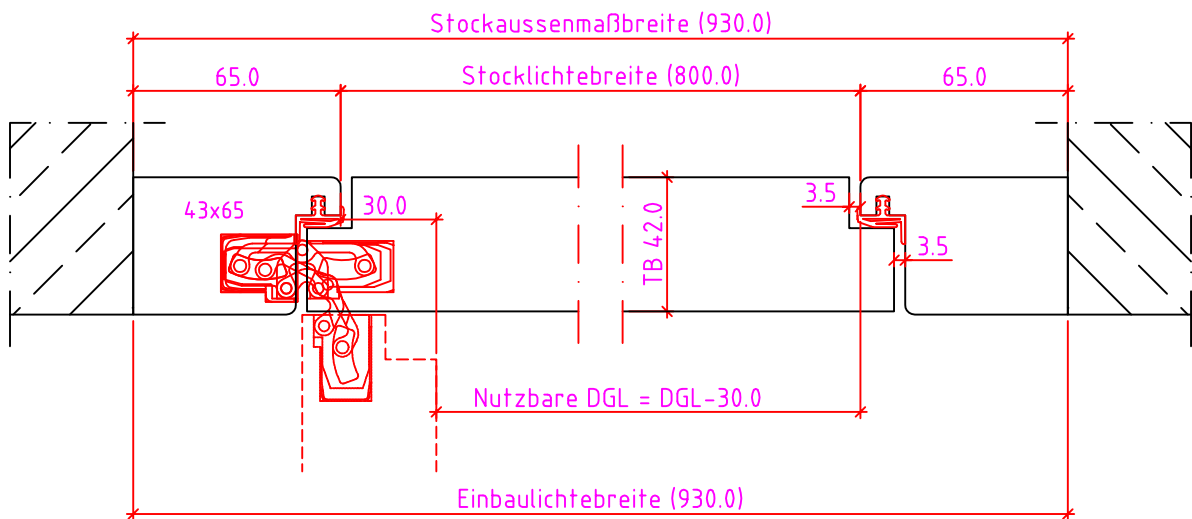
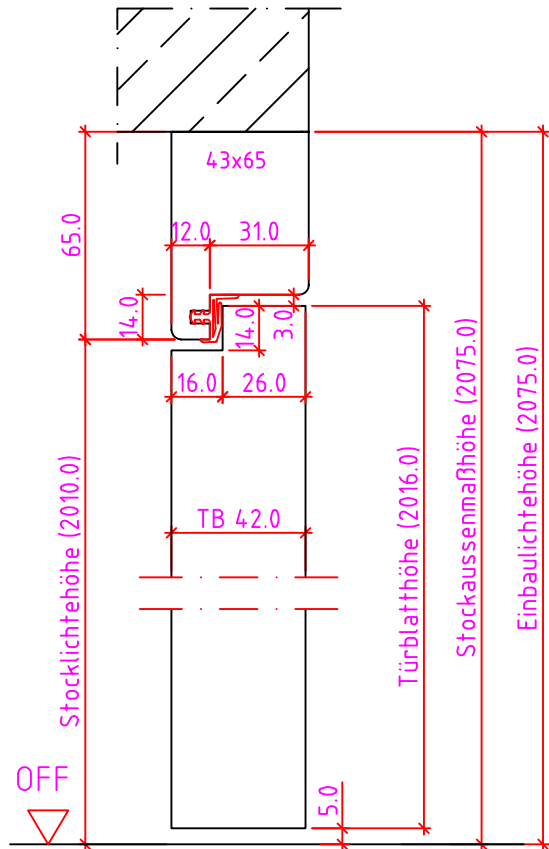

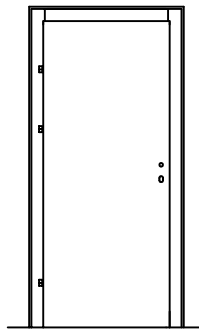


Anschlag links

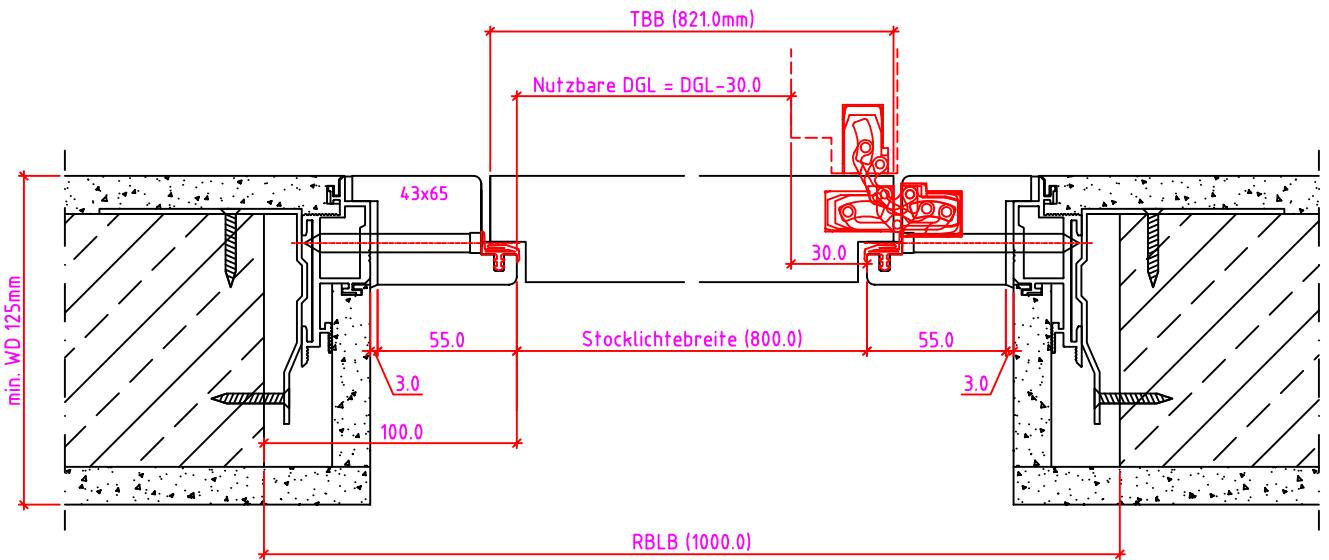
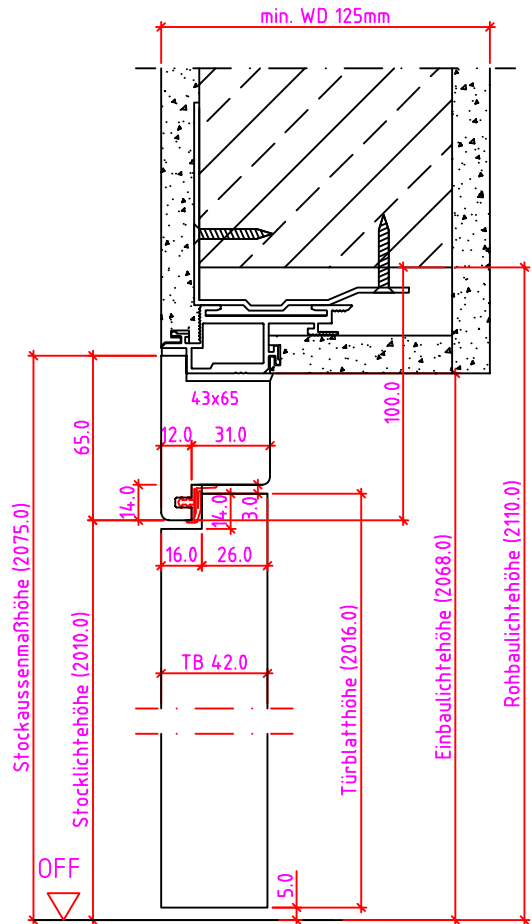


Maßangaben in mm


	Datum	Name	Objekt:	Maßstab:	 <p>Jeld-Wen Türen GmbH A-4582 Spital am Pyhrn</p>
Gez.:	10.12.14	agro	Kunde/Lieferant:		
Gepr.:	..		AB-Nr.:		
Benennung:			Zeichnungs-Nr.		
Nutzbare DGL BM-43/65 Türblatt Interior 42mm mit TE240			00694975 / A		
Bemerkungen:			Ersatz für:		Alle Rechte vorbehalten

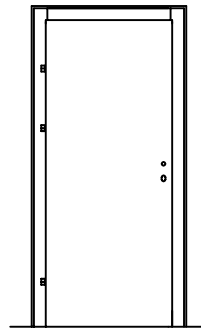


Anschlag links

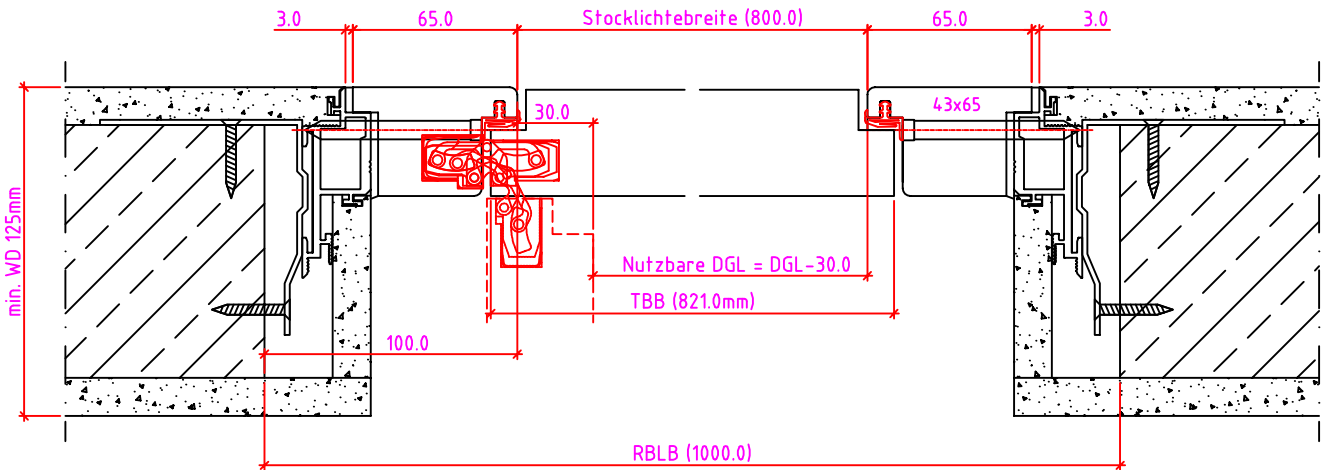
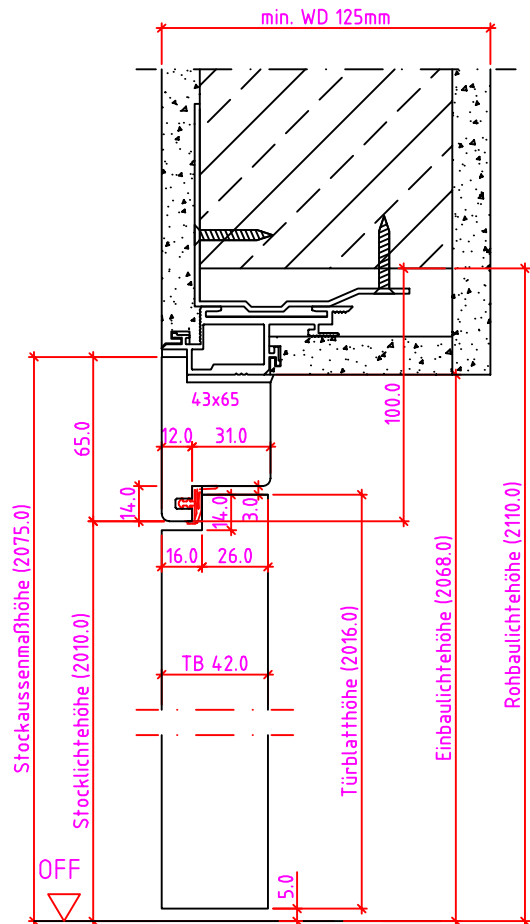


Maßangaben in mm


	Datum	Name	Objekt:	Maßstab:	 <p>Jeld-Wen Türen GmbH A-4582 Spital am Pyhrn</p>
Gez.:	10.12.14	agro	Kunde/Lieferant:		
Gepr.:	..		AB-Nr.:		
Benennung:			Zeichnungs-Nr.		
Nutzbare DGL BM-43/65 A0, Blindstock, Türblatt Interior 4.2mm mit TE240			00694975 / A		
Bemerkungen:			Ersatz für:		Alle Rechte vorbehalten

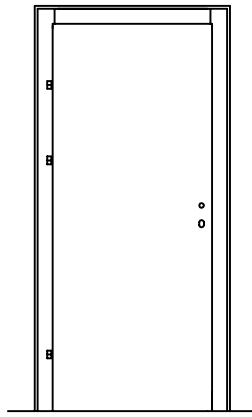


Anschlag links

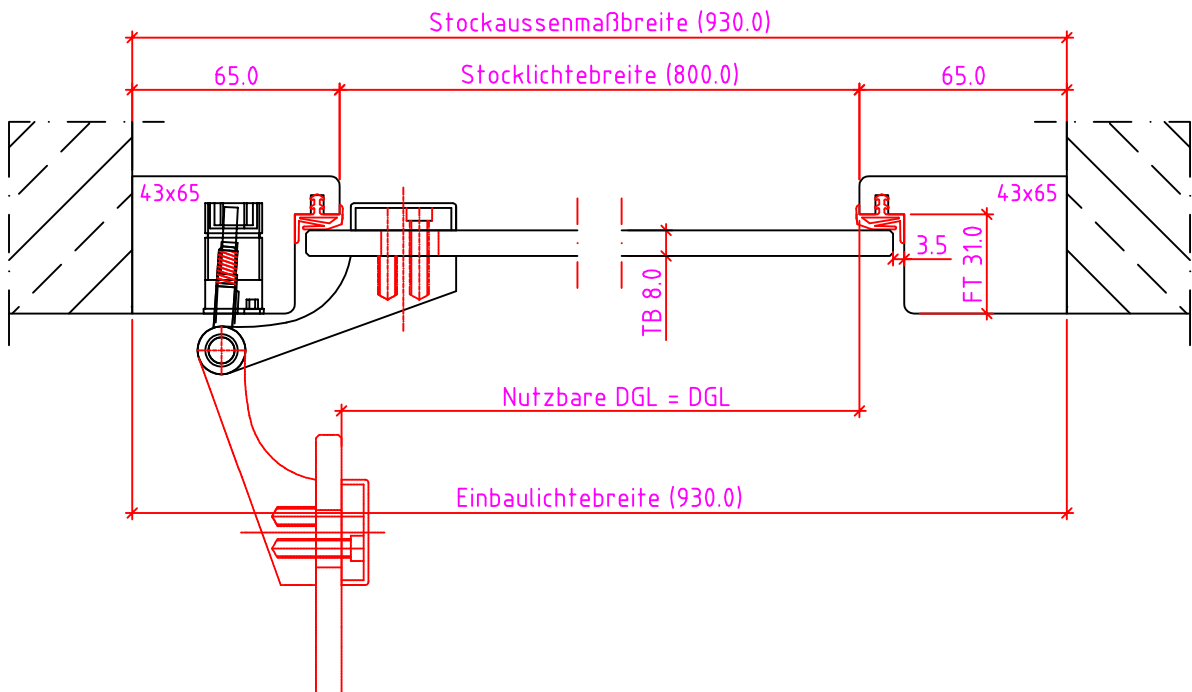
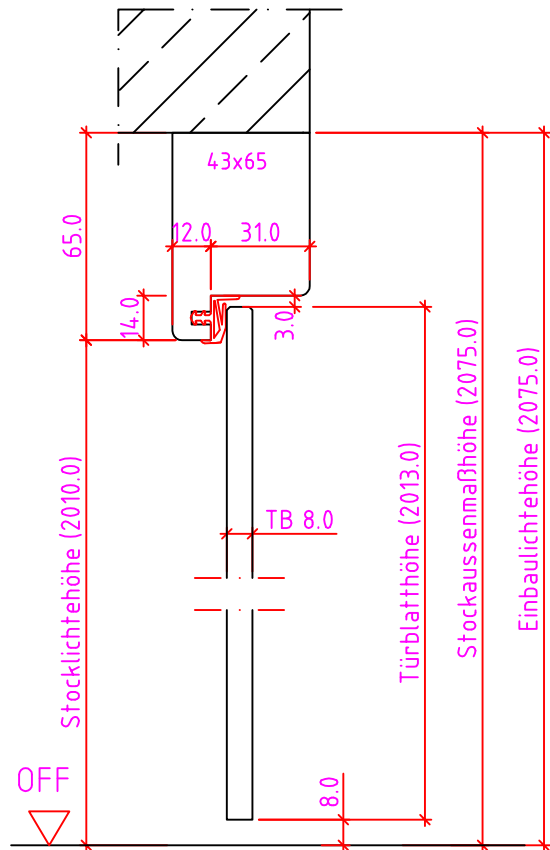


Maßangaben in mm


	Datum	Name	Objekt:	Maßstab:	 <p>Jeld-Wen Türen GmbH A-4582 Spital am Pyhrn</p>
Gez.:	10.12.14	agro	Kunde/Lieferant:		
Gepr.:	..		AB-Nr.:		
Benennung:			Zeichnungs-Nr.		
Nutzbare DGL BM-43/65 IO, Blindstock, Türblatt Interior 42mm mit TE240			00694975 / A		
Bemerkungen:			Ersatz für:		Alle Rechte vorbehalten

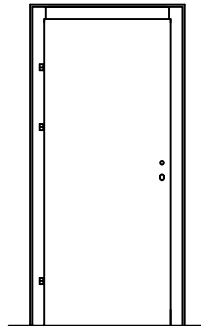


Anschlag links

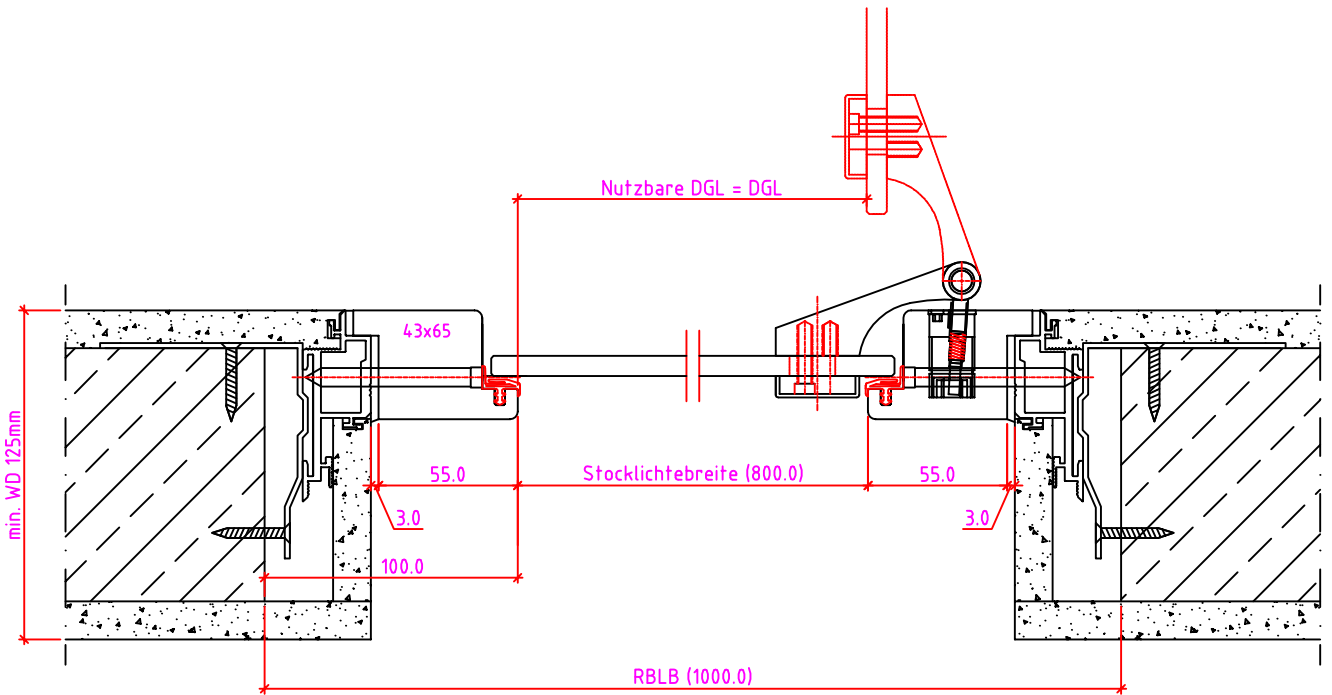
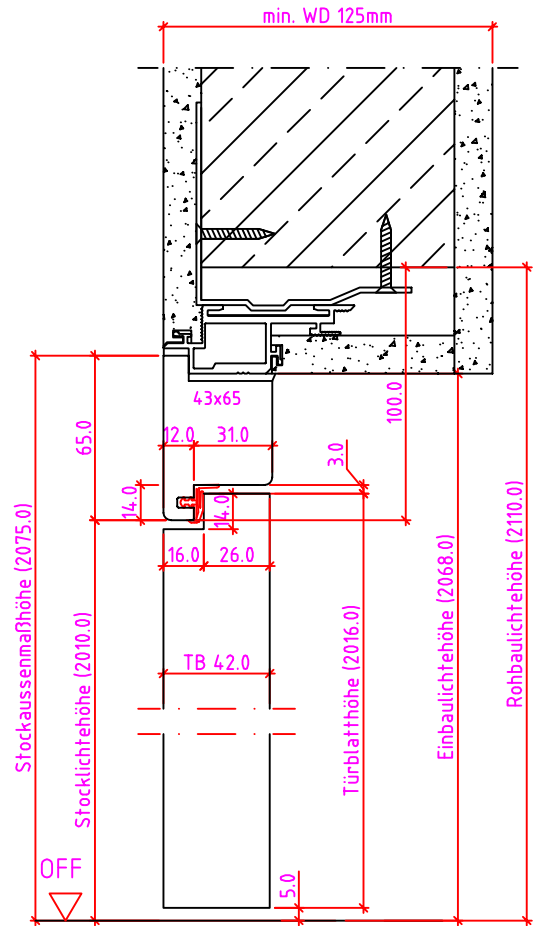


Maßangaben in mm

	Datum	Name	Objekt:	Maßstab:	 <p>Jeld-Wen Türen GmbH A-4582 Spital am Pyhrn</p>
Gez.:	10.12.14	agro	Kunde/Lieferant:		
Gepr.:	..		AB-Nr.:		
Benennung:			Zeichnungs-Nr.		<p>Alle Rechte vorbehalten</p>
<p>Nutzbare DGL BM-43/65 GT mit Türblatt 8mm mit Vario Band + Incanto Bandaufnahme</p>			<p>00694999 / A</p>		
Bemerkungen:			Ersatz für:		



Anschlag links



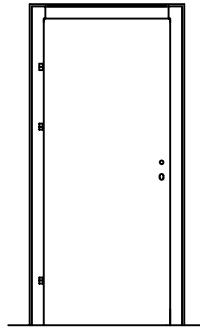
Maßangaben in mm

	Datum	Name	Objekt:	Maßstab:
Gez.:	10.12.14	agro	Kunde/Lieferant:	
Gepr.:	..		AB-Nr.:	
Benennung:	Nutzbare DGL BM-43/65 GT A0, Blindstock und Türblatt 8mm mit Vario Band + Incanto Bandaufnahme			Zeichnungs-Nr. 00694999 / A
Bemerkungen:	Ersatz für:			

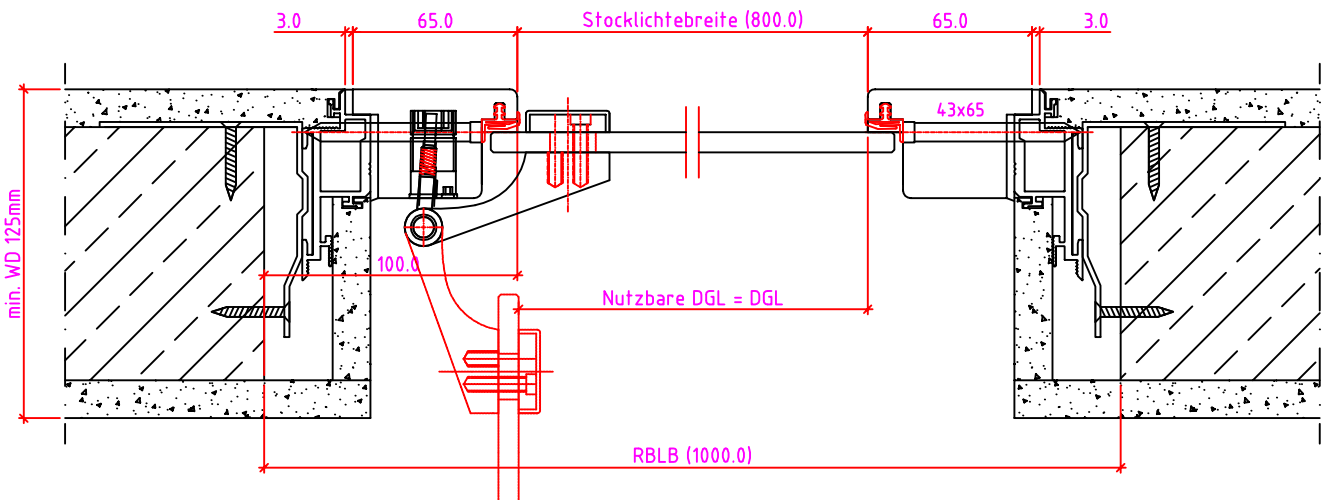
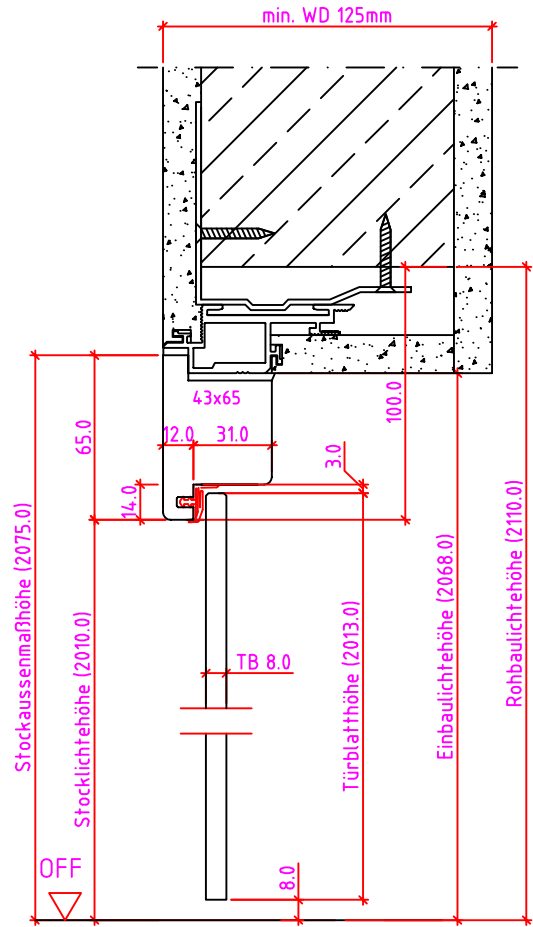


Jeld-Wen Türen GmbH  
A-4582 Spital am Pyhrn


Alle Rechte vorbehalten

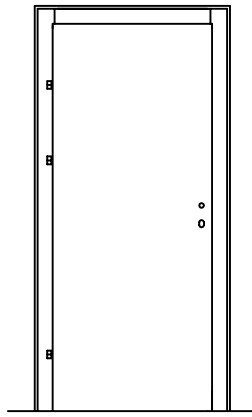


Anschlag links

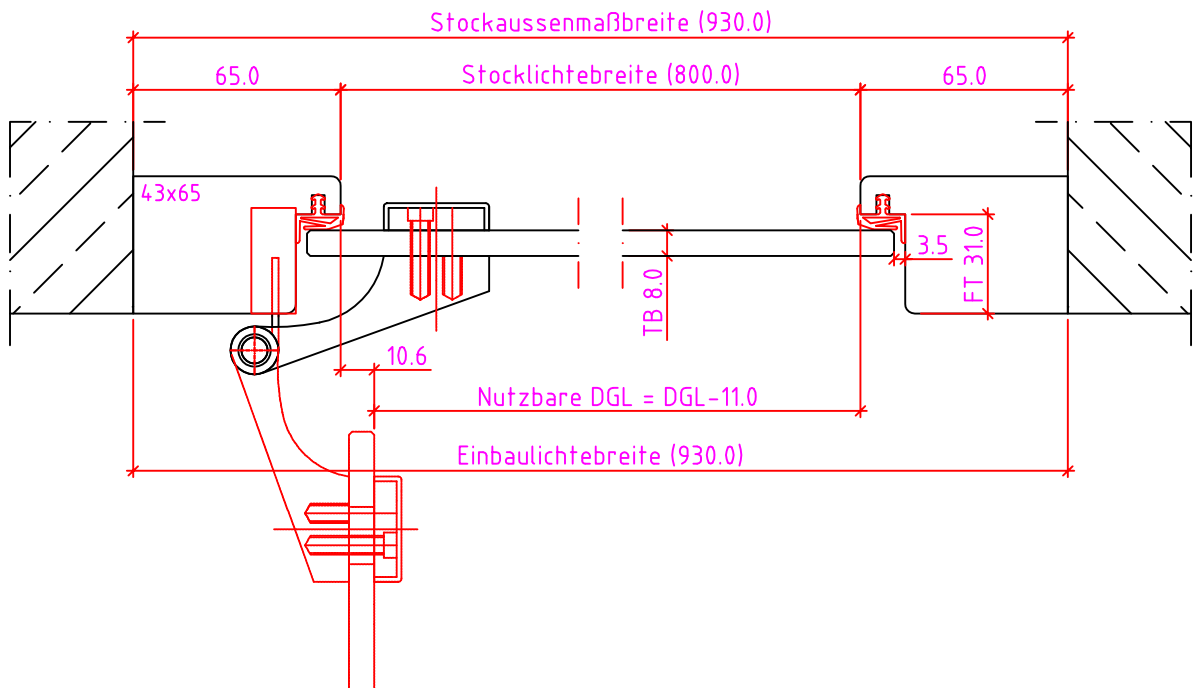
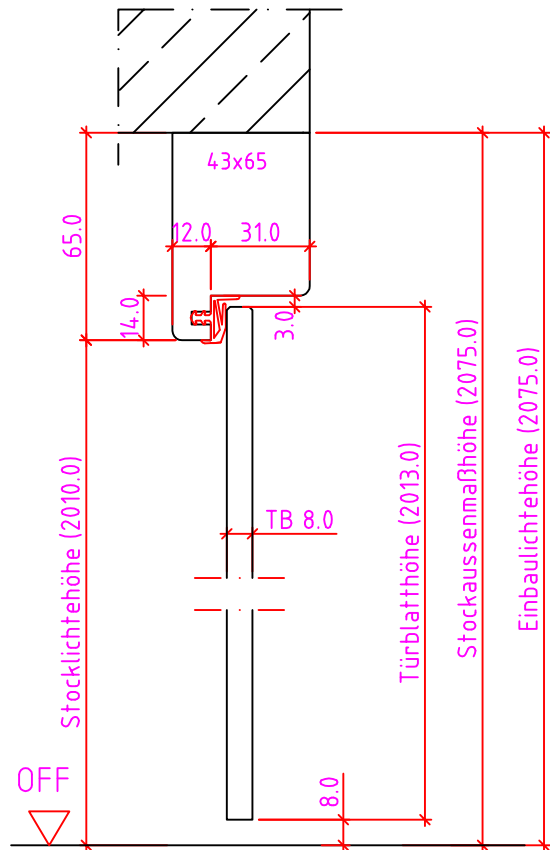


MaBangaben in mm


	Datum	Name	Objekt:	MaBstab:	 <p>Jeld-Wen Turen GmbH A-4582 Spital am Pyhrn</p>
Gez.:	10.12.14	agro	Kunde/Lieferant:		
Gepr.:	..		AB-Nr.:		
Benennung:			Zeichnungs-Nr.		
BM-43/65 GT 10, Blindstock und Turenblatt 8mm mit Vario Band + Incanto Bandaufnahme			00694999 / A		
Bemerkungen:			Ersatz für:		Alle Rechte vorbehalten

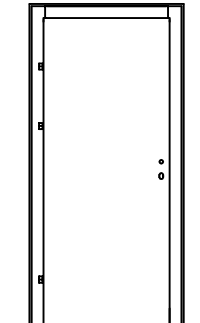


Anschlag links

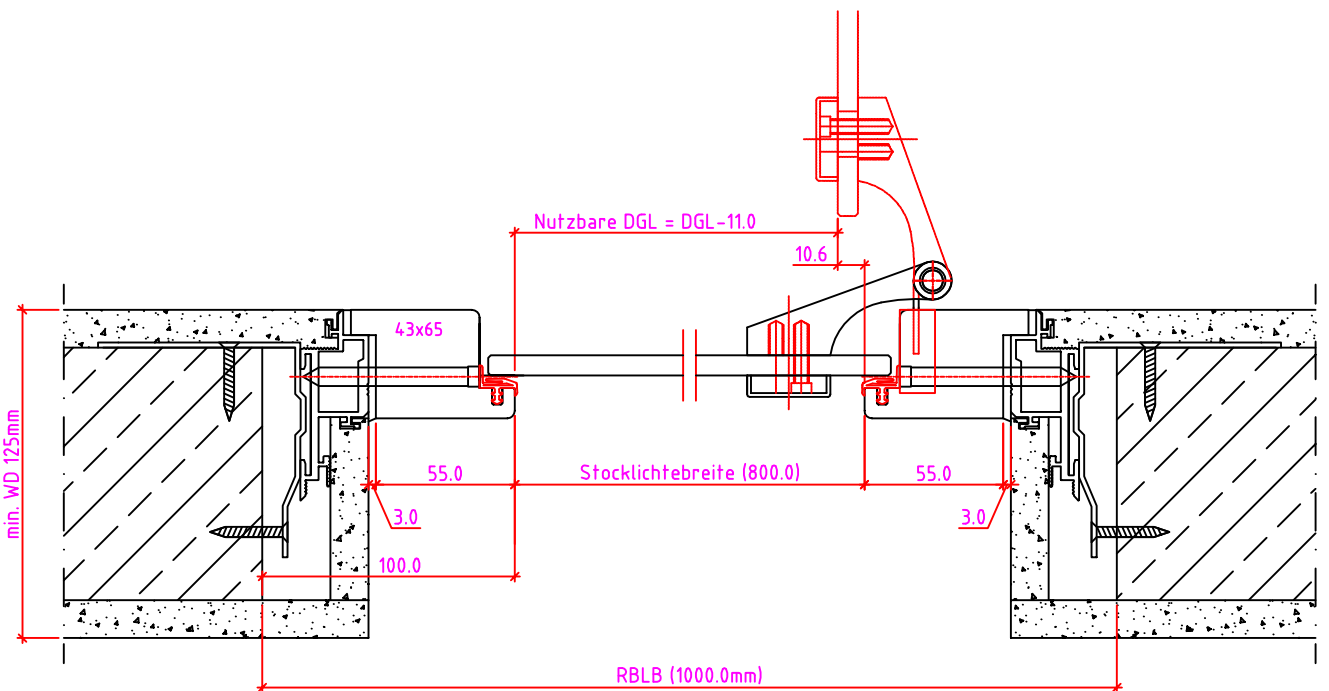
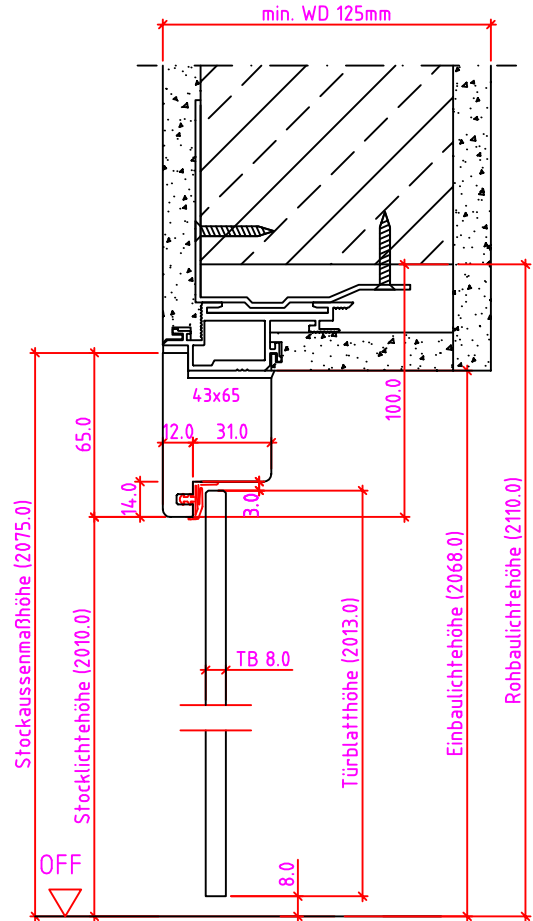


Maßangaben in mm

	Datum	Name	Objekt:	Maßstab:	 <p>Jeld-Wen Türen GmbH A-4582 Spital am Pyhrn</p>
Gez.:	12.12.14	agro	Kunde/Lieferant:		
Gepr.:	..		AB-Nr.:		
Benennung:			Zeichnungs-Nr.		<p>Alle Rechte vorbehalten</p>
<p>Nutzbare DGL BM-43/65 GT-M mit Türblatt 8mm mit Vario Band + V7601 Bandaufnahme</p>			<p>00695502 / A</p>		
Bemerkungen:			Ersatz für:		



Anschlag links



Maßangaben in mm

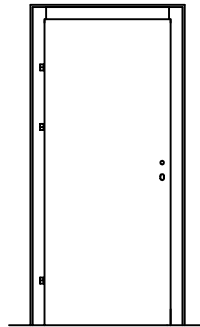
	Datum	Name	Objekt:	Maßstab:
Gez.:	12.12.14	agro	Kunde/Lieferant:	
Gepr.:	..		AB-Nr.:	
Benennung:	Nutzbare DGL BM-43/65 GT-M A0, Blindstock und Türblatt 8mm mit Vario Band + V7601 Bandaufnahme			Zeichnungs-Nr. 00695502 / A
Bemerkungen:				Ersatz für:



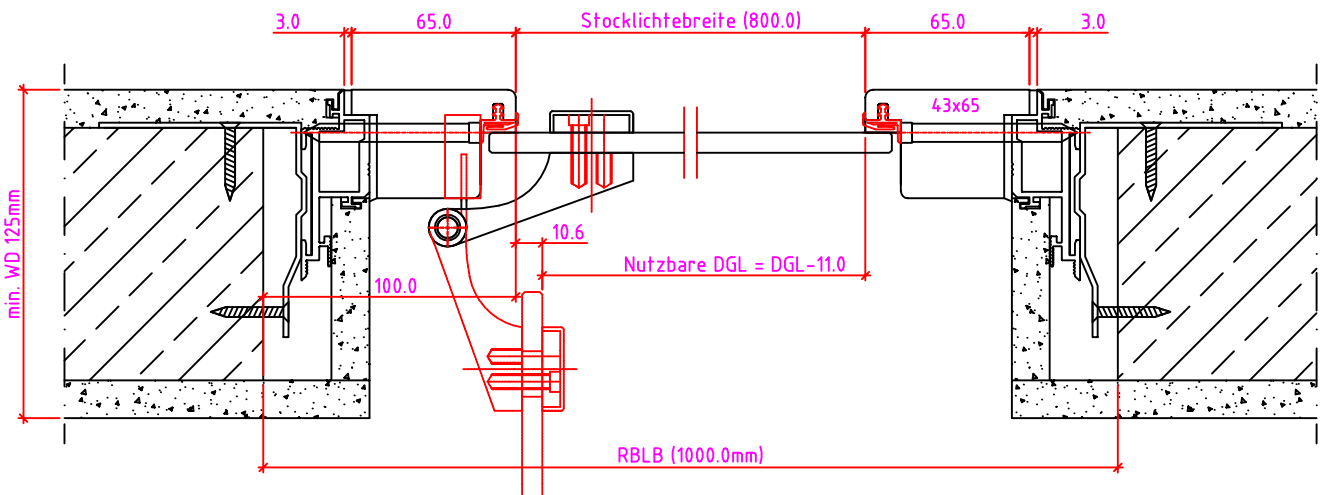
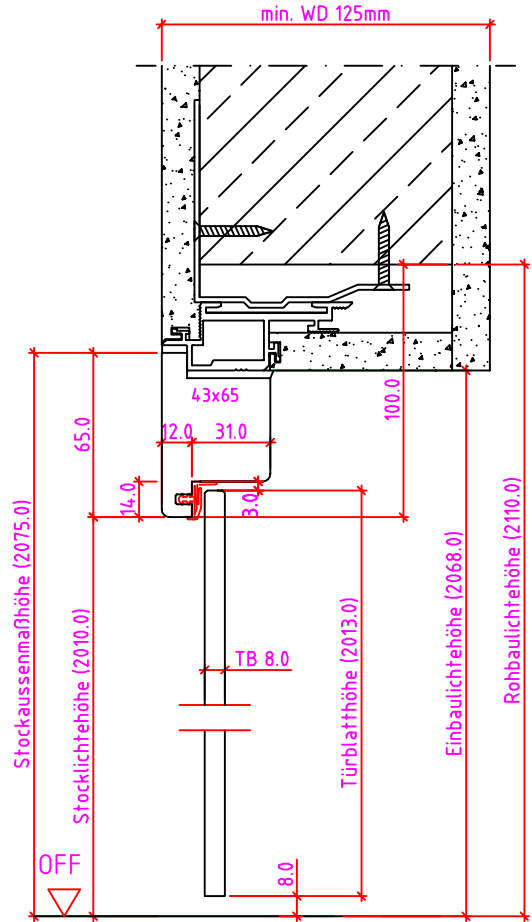
Jeld-Wen Türen GmbH  
A-4582 Spital am Pyhrn

Alle Rechte vorbehalten






Anschlag links



Maßangaben in mm

	Datum	Name	Objekt:	Maßstab:	 <p>Jeld-Wen Türen GmbH A-4582 Spital am Pyhrn</p>
Gez.:	12.12.14	agro	Kunde/Lieferant:		
Gepr.:	..		AB-Nr.:		
Benennung:			Zeichnungs-Nr.		
Nutzbare DGL BM-43/65 GT-M IO, Blindstock und Türblatt 8mm mit Vario Band + V7601 Bandaufnahme			00695502 / A		
Bemerkungen:			Ersatz für:		Alle Rechte vorbehalten