
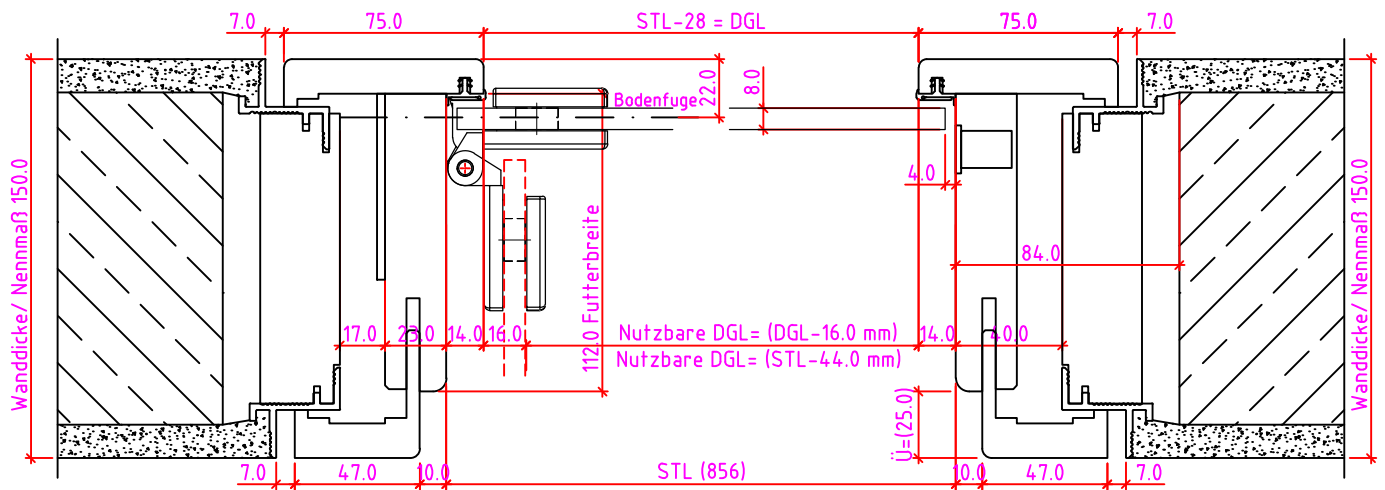


Verstellbereich = ausgehend vom Nennmaß

Wanddicke Nennmaß	50	75	90	110	130	150	170	190	210	230	250	270	290	310	330	350	370	390	410
Futterbreite	70	92	103	123	143	163	183	203	223	243	263	283	303	323	343	363	383	403	423
Versellbereich -	6	9	10	10	10	10	10	10	10	10	10	10	10	10	10	10	10	10	10
Versellbereich +	21	18	14	14	14	14	14	14	14	14	14	14	14	14	14	14	14	14	14
Ü= Überstand	17	20	24	24	24	24	24	24	24	24	24	24	24	24	24	24	24	24	24

Maßangaben in mm


	Datum	Name	Objekt:	Maßstab:	 <p>Jeld-Wen Türen GmbH A-4582 Spital am Pyhrn</p>
Gez.:	17-04-2018	gsu	Kunde/Lieferant:		
Gepr.:	..		AB-Nr.:		
Benennung:	Nutzbare DGL F97 Modul Reverso GT mit Türblatt 8mm mit Dorma Band			Zeichnungs-Nr. 00877610 / A	
Bemerkungen:				Ersatz für:	Alle Rechte vorbehalten

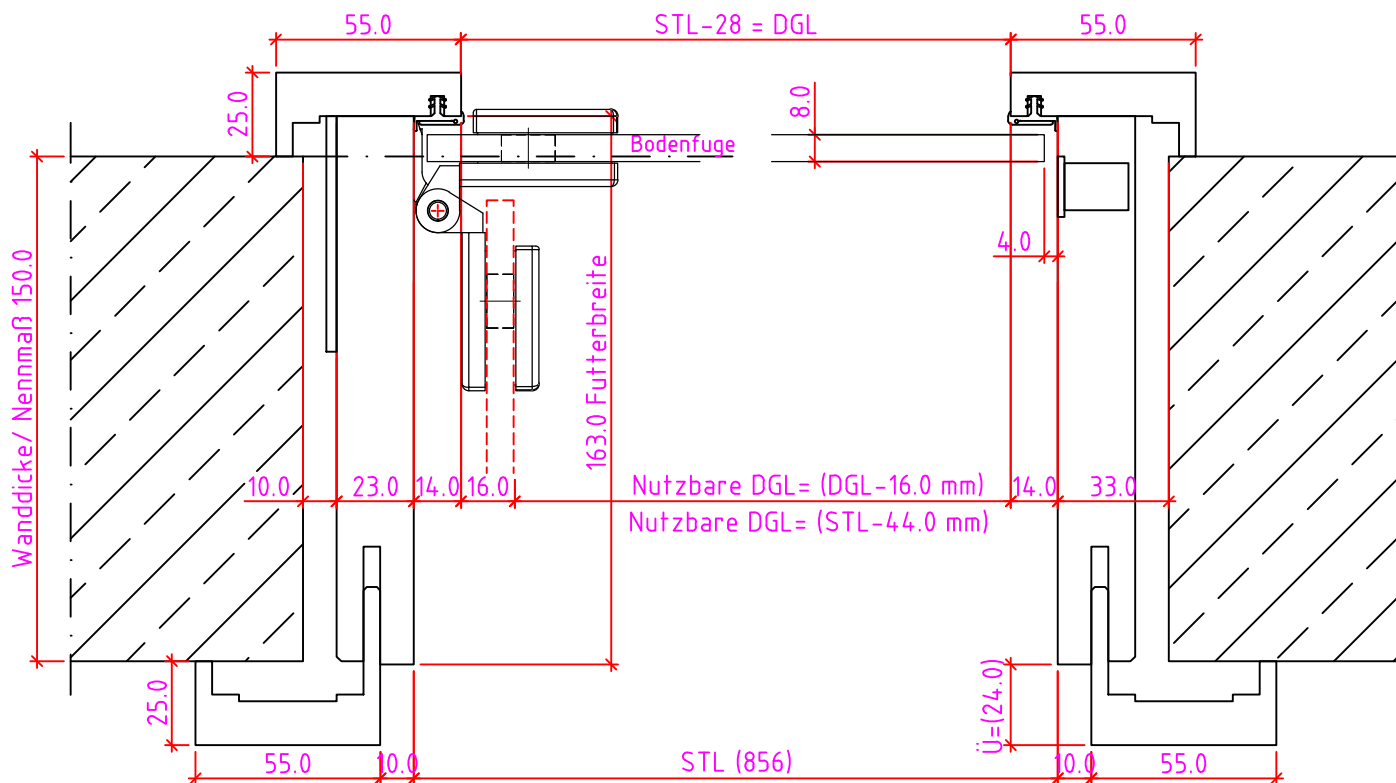


Verstellbereich = ausgehend vom Nennmaß

Wanddicke Nennmaß	100	125	140	150	170	190	210	230	250	270	290	310	330	350	370	390	410	430	450
Futterbreite	70	92	102	112	132	152	172	192	212	232	252	272	292	312	332	352	372	392	412
Versellbereich -	2	5	10	10	10	10	10	10	10	10	10	10	10	10	10	10	10	10	10
Versellbereich +	22	20	15	15	15	15	15	15	15	15	15	15	15	15	15	15	15	15	15
Ü= Überstand	17	20	15	25	25	25	25	25	25	25	25	25	25	25	25	25	25	25	25

Maßangaben in mm

	Datum	Name	Objekt:	Maßstab:	
Gez.:	17-04-2018	gsu	Kunde/Lieferant:		
Gepr.:	..		AB-Nr.:		
Benennung:	Nutzbare DGL F97 Plano Reverso GT mit Türblatt 8mm mit Dorma Band			Zeichnungs-Nr. 00877611 / A	Jeld-Wen Türen GmbH A-4582 Spital am Pyhrn
Bemerkungen:				Ersatz für:	Alle Rechte vorbehalten



Verstellbereich = ausgehend vom Nennmaß

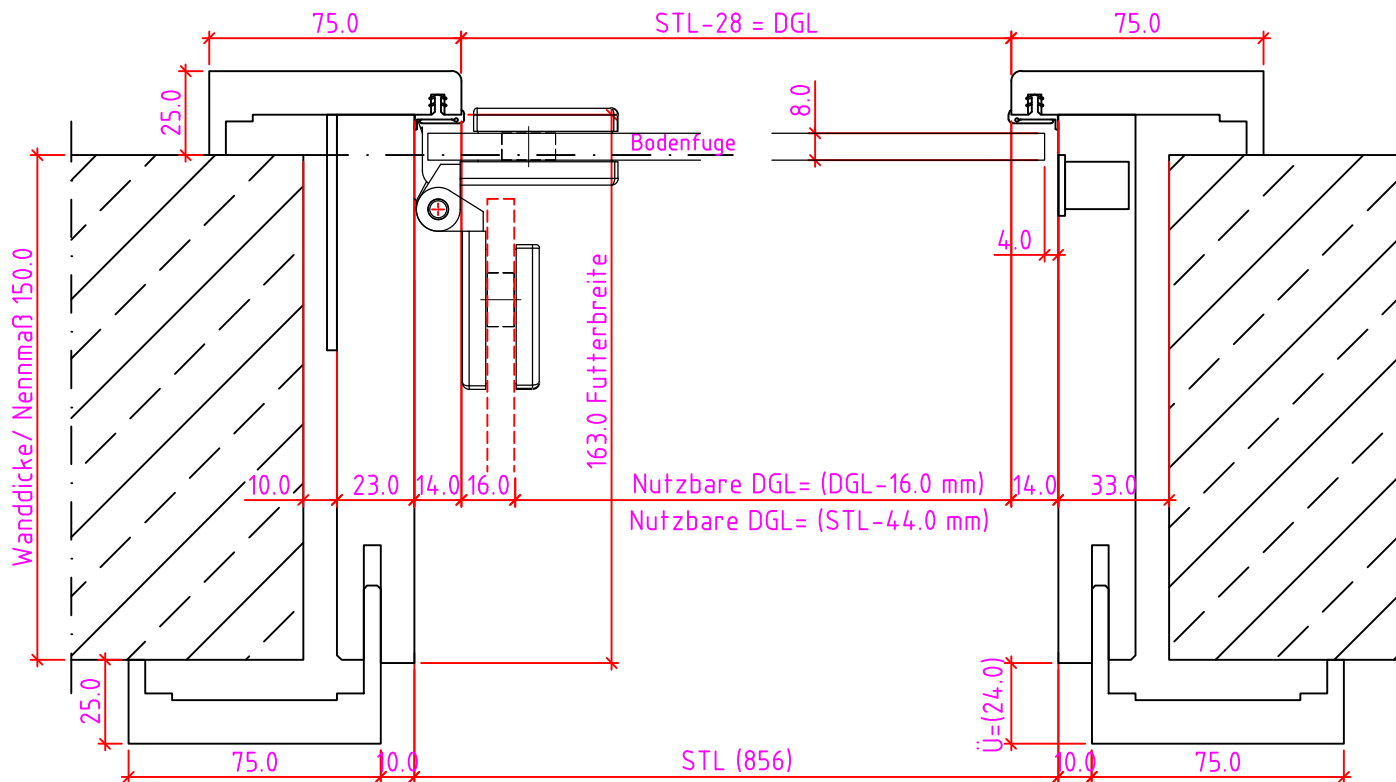
Wanddicke Nennmaß	50	75	90	110	130	150	170	190	210	230	250	270	290	310	330	350	370	390	410
Futterbreite	70	92	103	123	143	163	183	203	223	243	263	283	303	323	343	363	383	403	423
Versellbereich -	6	9	10	10	10	10	10	10	10	10	10	10	10	10	10	10	10	10	10
Versellbereich +	21	18	14	14	14	14	14	14	14	14	14	14	14	14	14	14	14	14	14
Ü= Überstand	17	20	24	24	24	24	24	24	24	24	24	24	24	24	24	24	24	24	24

Maßangaben in mm

	Datum	Name	Objekt:	Maßstab:	
Gez.:	17-04-2018	gsu	Kunde/Lieferant:		
Gepr.:	..		AB-Nr.:		
Benennung:	Nutzbare DGL J10 Modul Reverso GT mit Türblatt 8mm mit Dorma Band			Zeichnungs-Nr.	00877765 / A
Bemerkungen:				Ersatz für:	Alle Rechte vorbehalten

**DANA**®


Jeld-Wen Türen GmbH  
A-4582 Spital am Pyhrn

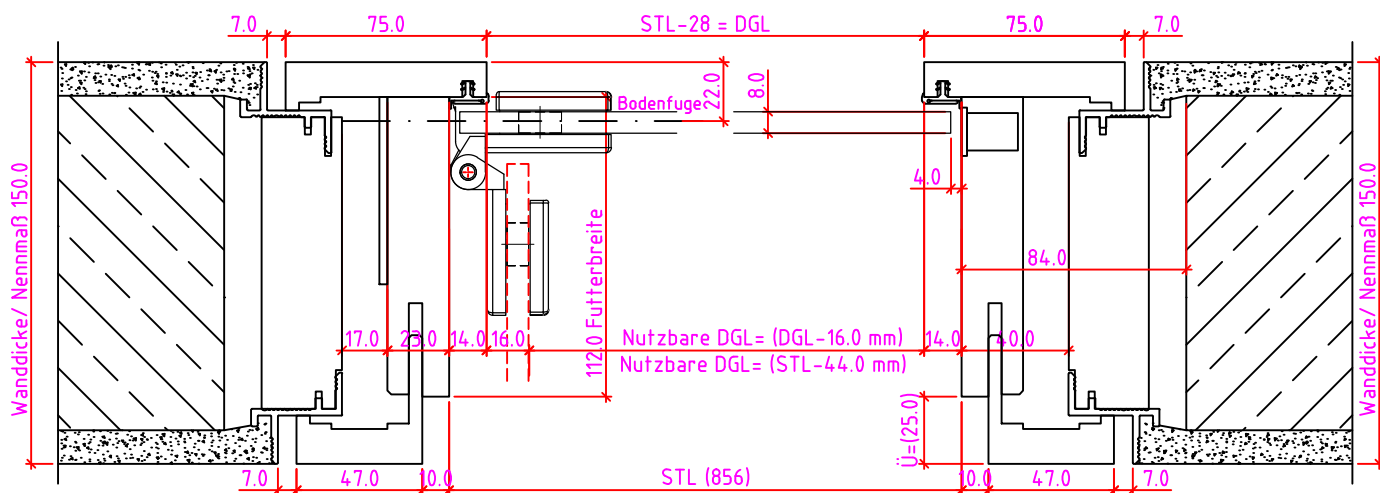


Verstellbereich = ausgehend vom Nennmaß

Wanddicke Nennmaß	50	75	90	110	130	150	170	190	210	230	250	270	290	310	330	350	370	390	410
Futterbreite	70	92	103	123	143	163	183	203	223	243	263	283	303	323	343	363	383	403	423
Versellbereich -	6	9	10	10	10	10	10	10	10	10	10	10	10	10	10	10	10	10	10
Versellbereich +	21	18	14	14	14	14	14	14	14	14	14	14	14	14	14	14	14	14	14
Ü= Überstand	17	20	24	24	24	24	24	24	24	24	24	24	24	24	24	24	24	24	24

Maßangaben in mm


	Datum	Name	Objekt:	Maßstab:	
Gez.:	17-04-2018	gsu	Kunde/Lieferant:		
Gepr.:	..		AB-Nr.:		
Benennung:	Nutzbare DGL P14 Modul Reverso GT mit Türblatt 8mm mit Dorma Band			Zeichnungs-Nr.	
				00877764 / A	Jeld-Wen Türen GmbH A-4582 Spital am Pyhrn
Bemerkungen:				Ersatz für:	Alle Rechte vorbehalten



Verstellbereich = ausgehend vom Nennmaß

Wanddicke Nennmaß	100	125	140	150	170	190	210	230	250	270	290	310	330	350	370	390	410	430	450
Futterbreite	70	92	102	112	132	152	172	192	212	232	252	272	292	312	332	352	372	392	412
Versellbereich -	2	5	10	10	10	10	10	10	10	10	10	10	10	10	10	10	10	10	10
Versellbereich +	22	20	15	15	15	15	15	15	15	15	15	15	15	15	15	15	15	15	15
Ü= Überstand	17	20	15	25	25	25	25	25	25	25	25	25	25	25	25	25	25	25	25

Maßangaben in mm

	Datum	Name	Objekt:	Maßstab:	 Jeld-Wen Türen GmbH A-4582 Spital am Pyhrn
Gez.:	17-04-2018	gsu	Kunde/Lieferant:	00877763 / A	
Gepr.:	..		AB-Nr.:		
Benennung: Nutzbare DGL P14 Plano Reverso GT mit Türblatt 8mm mit Dorma Band				Zeichnungs-Nr.	Alle Rechte vorbehalten
Bemerkungen:				Ersatz für:	