

Modelle „RSTI75/66^{NEU}“ - „RSTI75/66-MODUL^{NEU}“ - „RSTI75/66-GT/M^{NEU}“

geeignet für Türen mit
Falzausbildung 24/14 mm gefälzt, 42 mm stumpfeinschlagend bzw. Glastüren
Türblattgewicht bis 45 kg
Feuerschutz --
Einbruchhemmung --

Ausführung

- Massivholz-Rahmenstock mit stumpfen Eckverbindungen und betonter Fuge
- einseitig verwendbar (Links- od. Rechts-Anschlagsangabe erforderlich)
- gesoftete Kanten an Rahmenstocksichtflächen
- Stege (Hobelnase) zum Wandausgleich und Einschäumen
- für Montage in fertig verputzte Wandöffnungen gerichtet
- Dichtung beiliegend

Falzausbildung

für gefälzte Türen mit Falz 24/14 mm, oder für Stumpfeinschlag bei Ausführung Modul bzw. Ganzglas

Material

Massivholz-Rahmenstock furniert oder foliert/pigmentlackiert
 (mögliche Oberflächen siehe Preisteil, Türenbuch, bzw. www.dana.at)

Schließblech

- für ÖNORM Schloss gerichtet, montiert für Schlossposition gem. ÖNORM
- Magnetschließblech mit kurzem Stulp bei Ausführung Modul montiert
 - Lappenschließblech für Ausführung Modul montiert
 - kurzes Schließblech bei GT/M-Ausführung für Glastürenbeschlag montiert
 (Achtung: bei Glastürenfallschloss => Drückerhöhe = 1078 mm)
 - Fallen-Riegelschließblech bei Ausführung gefälzt montiert

Bänder

- bei Ausführung gefälzt / GT mit 2 Stk. Bandaufnahmen für 2- bzw. 3-teiliges DANA Justierband gerichtet montiert, Abstandsmaße gem. ÖNORM
- bei Ausführung GT/M mit 2 Stk. Bandaufnahmen für 3D Laschenbänder V7888 montiert
- bei Ausführung Modul 2 Stk. Bandaufnahmen für 3D Laschenbänder V7888 montiert
- bei Ausführung Modul 2 Stk. Bandaufnahmen für Laschenbänder Tectus (verdeckt)

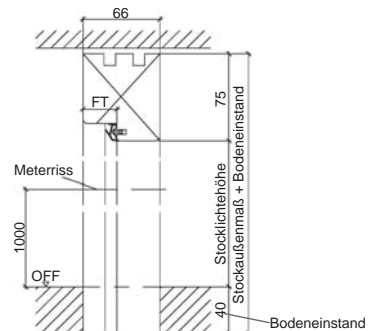
Hinweise

Die Stockaußenmaße sind ab fertigem Fußboden (OFF) gemessen.
 Bei den angegebenen Wandlochmassen handelt es sich immer um die Abmessungen direkt vor dem Versetzten des Rahmenstockes, des fertig verputzten Mauerloches:
Wandlochmaß = lichtetes Fertigmaß (Einbaulichte)
 Wir empfehlen, den Rahmenstock immer auf die fertig verputzte Fläche im Mauerloch zu montieren. Erfolgt die Montage trotzdem in ein Rohbaumauerloch, sind die maßlichen Gegebenheiten entsprechend zu berücksichtigen. Mauerunebenheiten bis 5 mm können über eine dauerelastische Fuge ausgeglichen werden! Bei größeren Abweichungen besteht die Möglichkeit, die dafür vorgesehene Stege (Hobelnasen) nachzuhobeln. Auch das Arbeiten mit einer Deckleiste ist möglich (AL2508, siehe Bereich Zubehör).

Bodeneinstand

Alle Ausführungen sind mit 40 mm Bodeneinstand möglich.

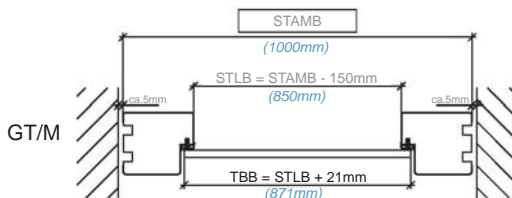
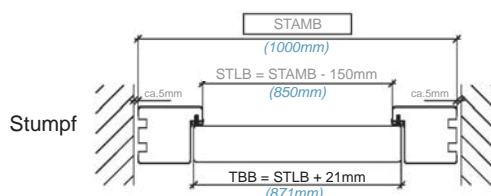
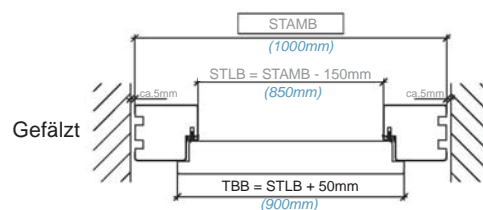
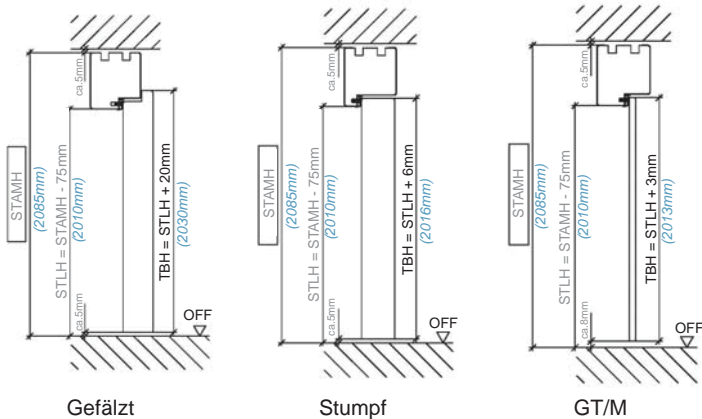
ACHTUNG - nachfolgende Berechnungen der Stockaußenmaßhöhe (STAMH) beziehen sich auf fertigen Fußboden (OFF).



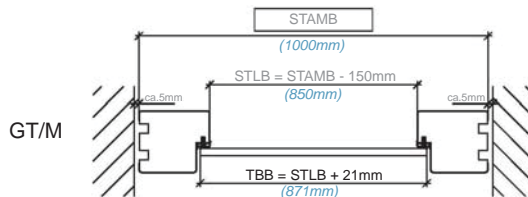
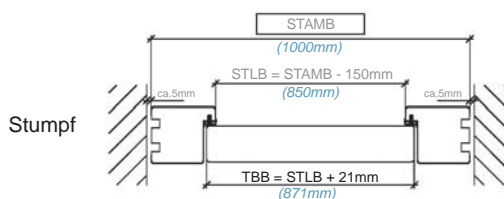
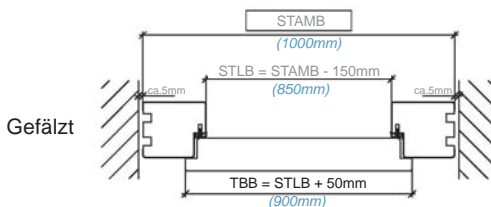
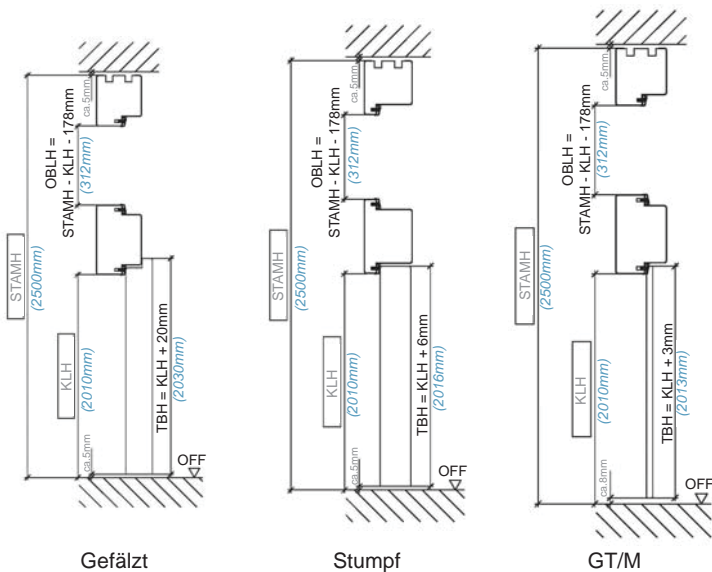
Rahmen- & Bodenprofil		Kämpfer- & Setzholzprofil	
Gefälzt / GT	Stumpf	Gefälzt / GT	Stumpf

Zeichenerklärung: ●...geprüfte Standardausführung, ○...wahlweise

Ausführungsvariante: 1-flügelig



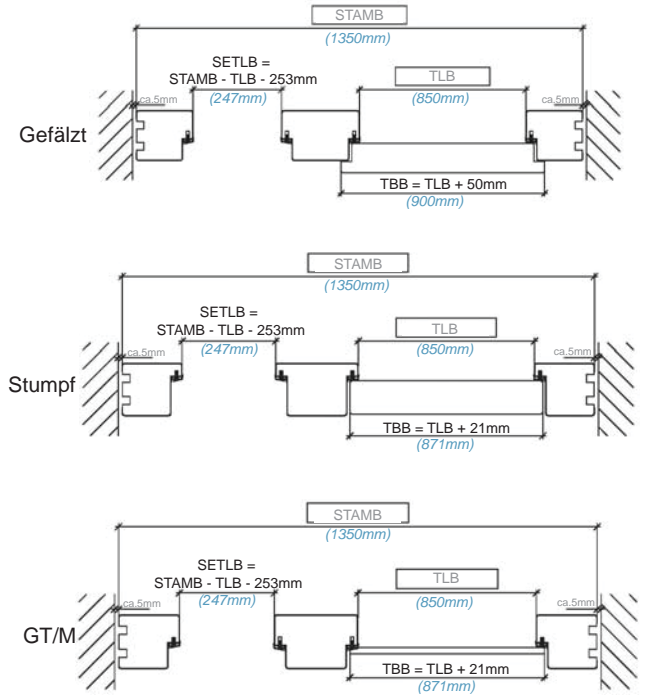
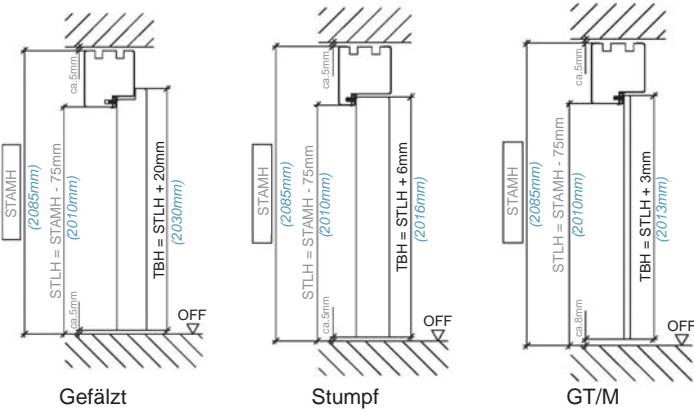
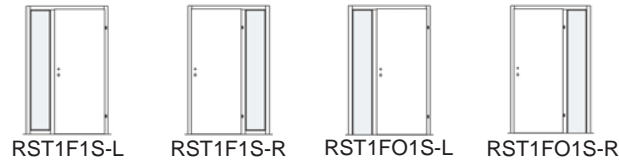
Ausführungsvariante: 1-flügelig mit Kämpfer



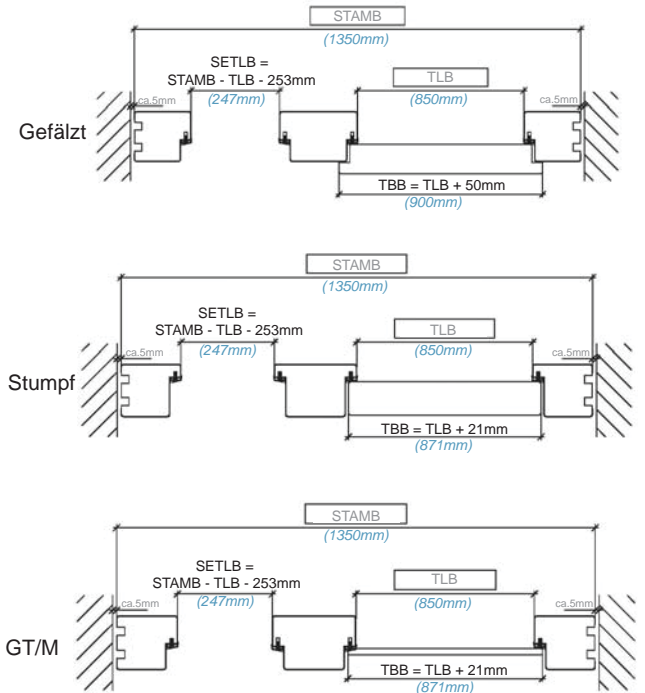
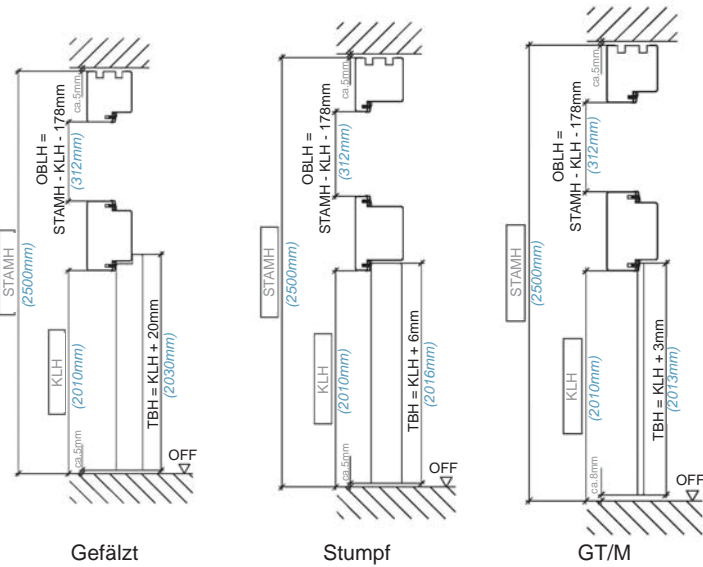
Erklärungen:

STAMH	Stockaußenmaßhöhe Oberfläche fertiger Fußboden (OFF)	TLB	Türlichtbreite
STAMB	Stockaußenmaßbreite	TBH	Türblatthöhe
STLH	Stocklichtehöhe = Seitenteillichtehöhe	TBB	Türblattbreite
STLB	Stocklichtbreite	OBLH	Oberlichtehöhe
KLH	Kämpferlichtehöhe	SETLB	Seitenteillichtbreite

Ausführungsvariante: 1-flügelig mit 1 Seitenteil



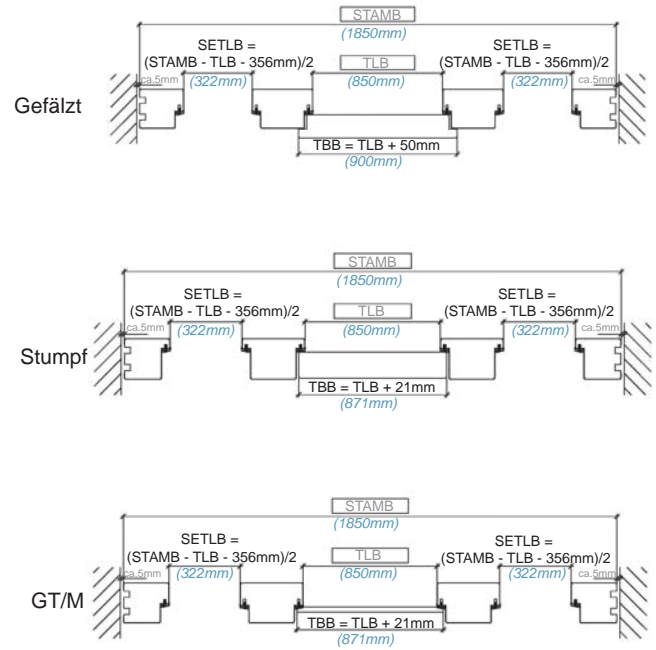
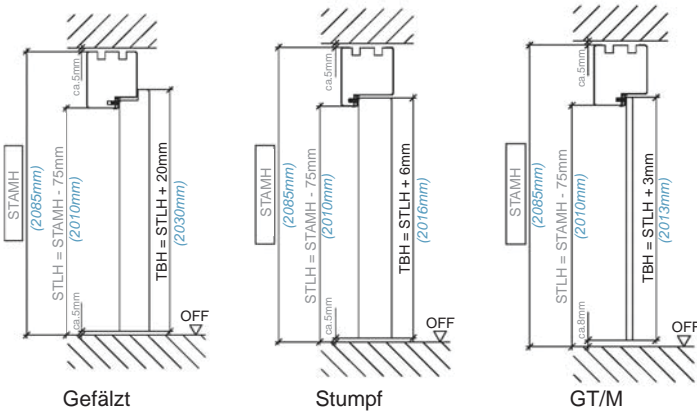
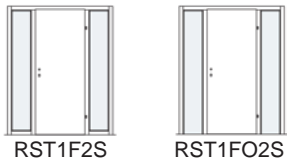
Ausführungsvariante: 1-flügelig mit Kämpfer und 1 Seitenteil



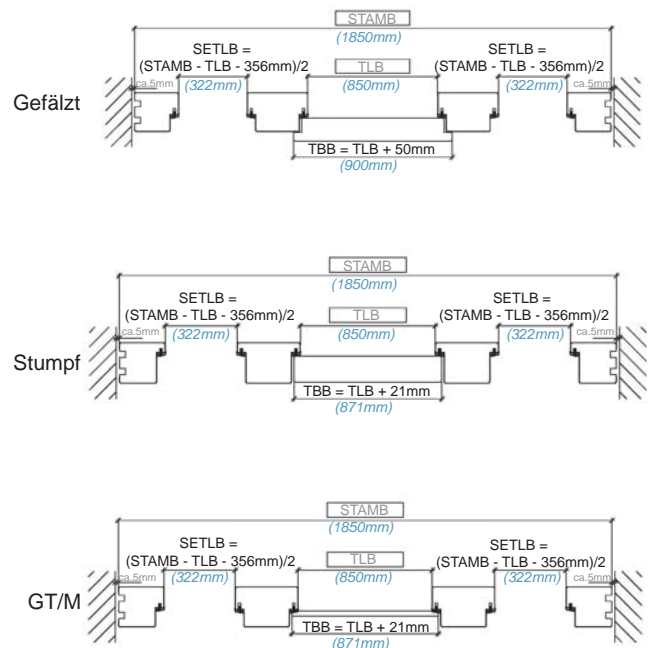
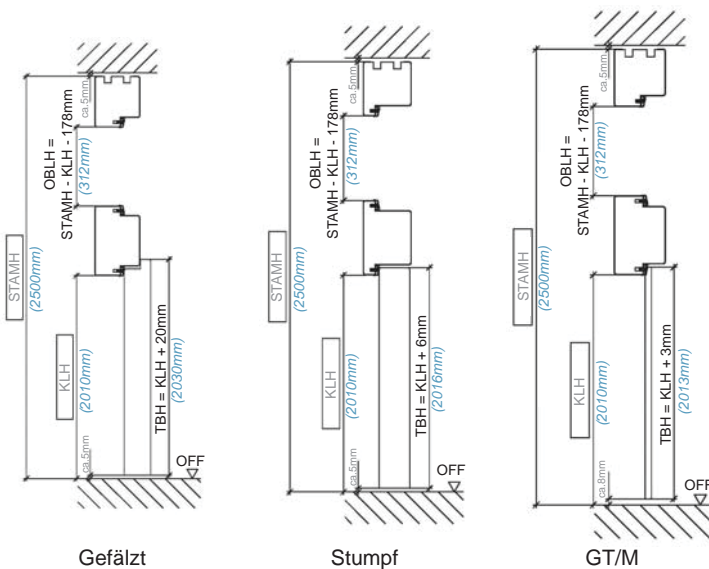
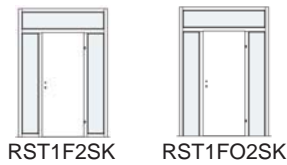
Erklärungen:

STAMH	Stockaußenmaßhöhe Oberfläche fertiger Fußboden (OFF)	TLB	Türlichtbreite
STAMB	Stockaußenmaßbreite	TBH	Türblatthöhe
STLH	Stocklichtehöhe = Seitenteillichtehöhe	TBB	Türblattbreite
STLB	Stocklichtbreite	OBLH	Oberlichtehöhe
KLH	Kämpferlichtehöhe	SETLB	Seitenteillichtbreite

Ausführungsvariante: 1-flügelig mit 2 Seitenteilen



Ausführungsvariante: 1-flügelig mit Kämpfer und 2 Seitenteilen



Erklärungen:

STAMH	Stockaußenmaßhöhe Oberfläche fertiger Fußboden (OFF)	TLB	Türlichtbreite
STAMB	Stockaußenmaßbreite	TBH	Türblatthöhe
STLH	Stocklichthöhe = Seitenteillichthöhe	TBB	Türblattbreite
STLB	Stocklichtbreite	OBLH	Oberlichthöhe
KLH	Kämpferlichthöhe	SETLB	Seitenteillichtbreite