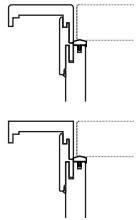


Modelle F97 Modul, N11 Modul



geeignet für Türen mit

Falzausbildung	bis 42 mm Stumpfeinschlag
Türblattgewicht	bis 45 kg
Feuerschutz	--
Einbruchhemmung	--

Modellbeschreibung

Ausführung	<ul style="list-style-type: none"> • einseitig verwendbar (Links- od. Rechts-Angaben erforderlich) • gesofnete Kanten an Verkleidung und Futter, gebrochene Verkleidungskanten bei N11 • Hobelnasen zum Wandausgleich • für Stahlzargenverkleidung geeignet • Dichtung vormontiert ◦ auch als Durchgangszarge mit beidseitiger Zierverkleidung möglich (z.B.: F97 D)
Falzausbildung	für Türen mit bis 42 mm Stumpfeinschlag
Material	Spanplatte furniert und lackiert bzw. foliert und weiss lackiert (mögliche Oberflächen siehe aktuelle Preisliste, Türenbuch, bzw. www.dana.at)
Gewicht	ca. 21 kg (bei Stocklichte 2010 x 800 mm, Wandstärke 150 mm)
Schließblech	Lappenschließblech für ÖNORM Schloss gerichtet, montiert für Schlossposition gem. ÖNORM
Bänder	<ul style="list-style-type: none"> • 2 Stk. 3-D Laschenbänder V7888 montiert, ◦ 2 Stk. verdeckt liegende Tectus Bänder 340, Abstandsmaße jeweils gem. ÖNORM

Ausschreibungstext

37D7.. I-T. Zarge DANA F97 Modul Softline 37D7..I-T. Zarge DANA N11 Modul

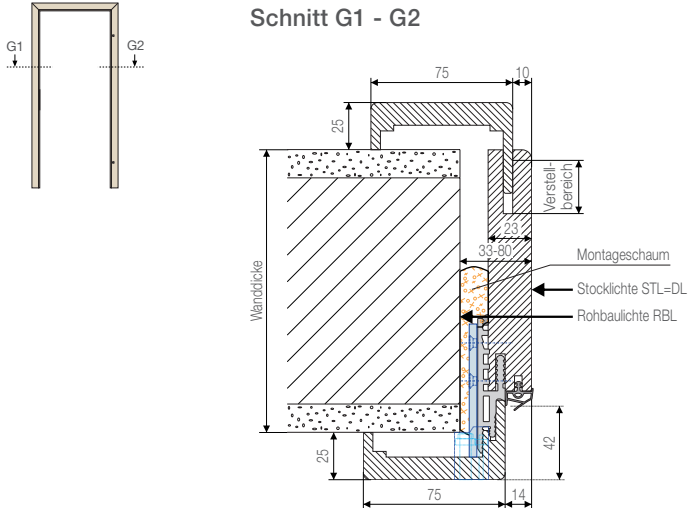
37D7.. Holzumfassungszarge (Zarge) für stumpf einschlagende Innentüren (I-T.), max. Türstärke 42 mm (Zargenspiegel und Türblatt flächenbündig), für Standard Wanddickennennmaße von 90 bis 170, 210, 270 und 290 mm (einschließlich Putz), Verstellbereich 25 mm. Verkleidungs- und Futterkanten gesofnet. Zargenmaterial aus Spanplatte furniert und lackiert bzw. foliert. 75 mm breite, gehungungsverbundene Verkleidung (bei N11 Kanten gebrochen), beidseitig mit 10 mm Hobelnase ausgestattet, im Zargenfalz farblich passende Dichtung montiert. 2 Stk. 3-D Laschenbänder V7888 montiert. Lappenschließblech silberfärbig montiert. z.B. DANA FERTIGHOLZ-ZARGE SOFTLINE F97 Modul oder Gleichwertiges.
Angebotenes Erzeugnis:

Zeichenerklärung: • ... geprüfte Standardausführung, ◦ ... wahlweise
Weitere Informationen siehe Register Tür- Zargentechnik, bzw. aktuelle Informationen siehe www.dana.at

Einbaudetail in Massivwand

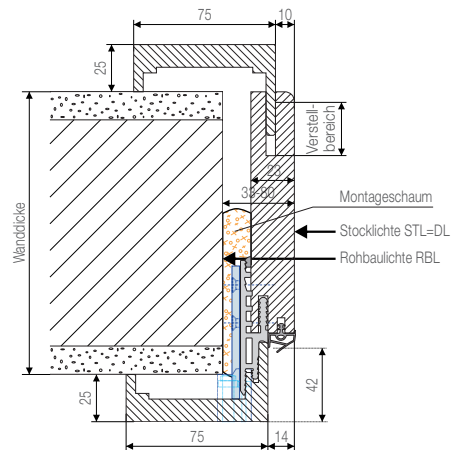
F97 Modul

Schnitt G1 - G2



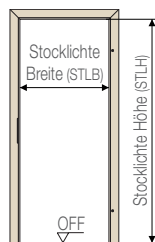
N11 Modul

Schnitt G1 - G2



Weitere Einbaudetails siehe DANA-CD, bzw. aktuelle Informationen siehe www.dana.at

Einbaumaße



Stocklichtbreite:

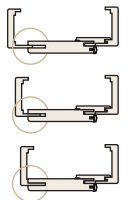
600 - 1000 mm
Intervall: 50 mm

Stocklichthöhe:

2010 mm

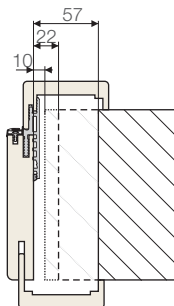
Wanddicke (Nennmaß) mit Verstellbereich (in mm):

90 .. -2/+23 110 - 290 .. -12/+13
310 .. -17/+8 ab 330 .. -12/+13



Alle Angaben beziehen sich auf das Standardmodell! Sondergrößen auf Anfrage möglich.

Montage in Wandöffnung



beim Schäumen gilt:

Mindestabstand = 10 mm
Idealabstand = 22 mm
Maximalabstand = 57 mm
(mit Beilage)

	Wandlochmaße (RBL)			für Stocklichte [mm]	für Türblattgröße [mm]
	maximal [mm]	ideal [mm]	minimal [mm]		
760 x 2090	690 x 2055	666 x 2046	600 x 2010	621 x 2016	
810 x 2090	740 x 2055	716 x 2046	650 x 2010	671 x 2016	
860 x 2090	790 x 2055	766 x 2046	700 x 2010	721 x 2016	
910 x 2090	840 x 2055	816 x 2046	750 x 2010	771 x 2016	
960 x 2090	890 x 2055	866 x 2046	800 x 2010	821 x 2016	
1010 x 2090	940 x 2055	916 x 2046	850 x 2010	871 x 2016	
1060 x 2090	990 x 2055	966 x 2046	900 x 2010	921 x 2016	
1110 x 2090	1040 x 2055	1016 x 2046	950 x 2010	971 x 2016	
1160 x 2090	1090 x 2055	1066 x 2046	1000 x 2010	1021 x 2016	

Weitere Informationen siehe Register Tür- Zargentechnik, bzw. aktuelle Informationen siehe www.dana.at