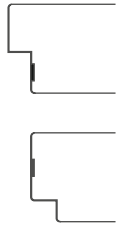


# Modell Integer



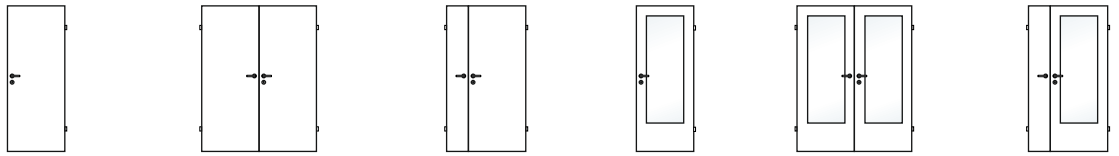
Falzausbildung	14/24 mm, oder 42 mm stumpf + Falz
Klimakategorie	b Verformungsklasse 2
Schallschutz $R_w$	41 dB (Tol. -3, in gepr. Ausführung mit Anschlagsschiene, bei stumpfer Ausführung ~-2 dB)
Feuerschutz	EI <sub>2</sub> 30-C, E30-C
Rauchschutz	-
Einbruchhemmung	-
Wärmedämmung U-Wert [W/m <sup>2</sup> K]	1,2 bei Roh-Türblatt ohne Zarge 1,3 bei Element mit F97m u. RSF 1,5 bei Element mit Stahlzarge EF/DF

## Modellbeschreibung

Kantenausführung	<ul style="list-style-type: none"> <li>• Hartholzeinleimer</li> <li>• Brandschutz Quellstreifen 3-seitig</li> </ul>
Falzausbildung	<ul style="list-style-type: none"> <li>• Einfachfalz 14/24 mm</li> <li>◦ 42 mm stumpf mit Hilfsfalz</li> </ul>
Innenlage	mehrlagige Spezialeinlage
Deckplatte	Spezialdeckplatte
Decklage/Oberflächen	furniert und lackiert, pigment lackiert, bzw. mit Schichtstoffplatten belegt
Türblattdicke	53 mm ±1 mm (Schichtstoff + 1 mm)
Gewicht	ca. 50 kg (bei TBM 950/2030 mm)
Schloss	<ul style="list-style-type: none"> <li>• ÖNORM EI30 Zylinder-Schloss mit Wechsel, DM 60 mm, Position am Türblatt gem. ÖNORM, geprüft nach ÖNORM B 3858, bzw. DIN 18250</li> <li>◦ EI30 Mehrfachverriegelungsschloss</li> </ul>
Bänder	<ul style="list-style-type: none"> <li>• 2 Stk. 3 teilige EI30 Einbohrbänder ø 16 mm, Abstandsmaße gem. ÖNORM</li> <li>◦ 2 Stk. EI30 Laschenbänder stumpf einschlagend</li> </ul>
Sichtbeschläge	geprüft nach ÖNORM B 3859, bzw. ÖNORM B 3850, bzw. DIN 18273
Türschließer	geprüft nach EN 1154 A, bzw. ÖNORM B3850
Türspion	◦ EI30 geprüft nach ÖNORM B 3850

Zeichenerklärung: • ... geprüfte Standardausführung, ◦ ... wahlweise  
Ausschreibungstexte im DOC-, RTF-, PDF- sowie ABK Format auf [www.dana.at](http://www.dana.at) unter Planer- Architekteninformationen abrufbar!

## Ausführungsvarianten



1- oder 2- flügelig (symmetrisch oder asymmetrisch geteilt), mit oder ohne Glasausschnitte:

## Mögliche Abmessungen und Prüfatteste

	Mögliche maximale Stocklichten je Eigenschaften durch Prüfungen nachgewiesen				
	Feuerschutz* EI <sub>30</sub> -C, E30-C B x H [mm]	Rauch- schutz Sm B x H [mm]	Einbruch- schutz* B x H [mm]	Schall- schutz** B x H [mm]	Stehver- mögen* B x H [mm]
1-flügelig	1050 x 2150	-	-	850 x 2010	850 x 2010
Oberblende	-	-	-	-	-
inkl. Oberblende	-	-	-	-	-
Oberlichte	max 1475	-	-	-	-
inkl. Oberlichte	1050 x 3899	-	-	-	-
2-flügelig	2200x 2300	-	-	-	-
Oberblende	-	-	-	-	-
inkl. Oberblende	-	-	-	-	-
Oberlichte	max 1475	-	-	-	-
inkl. Oberlichte	2200 x 3899	-	-	-	-
Zeugnisse	E-14.1.1.-09-8833	-	-	DANA	DANA
geprüft mit Bodenanschluss	durchgängig, mit Schwelle, mit Anschlägschiene oder mit Absenkdichtung	-	-	Anschlag-schiene mit Dichtung	-
geprüft in Baukörper	Ziegel, Beton, Leichtbauwand °°			Ziegel, Beton	

\* Angaben gültig für gefälzte und stumpfe Ausführungen

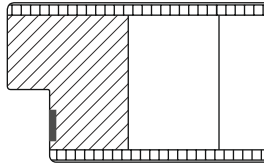
\*\* Angaben nur gültig für gefälzte Ausführungen, bei stumpfer Ausführung Verringerung des Schalldämmwertes um ~ 2 dB.

Weitere Informationen siehe Register Schutzfunktionen / Normen, bzw. aktuelle Informationen siehe [www.dana.at](http://www.dana.at)

## Kantenausführungen

---

### gefälzt

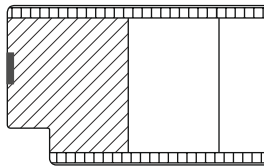


Einleimer sichtbar,  
Brandschutzquellstreifen sichtbar

Mittelfugenausbildung bei 2- flügeligen Türen siehe Register Tür- Zargentechnik

---

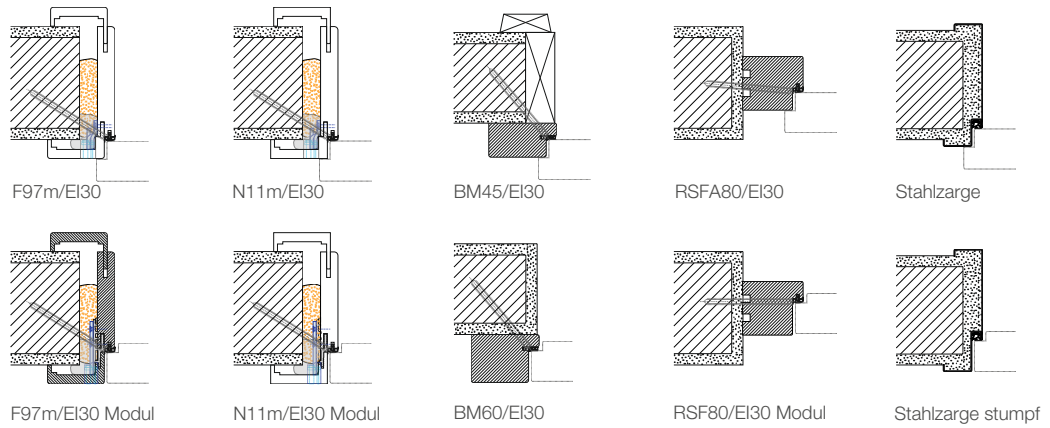
### stumpf



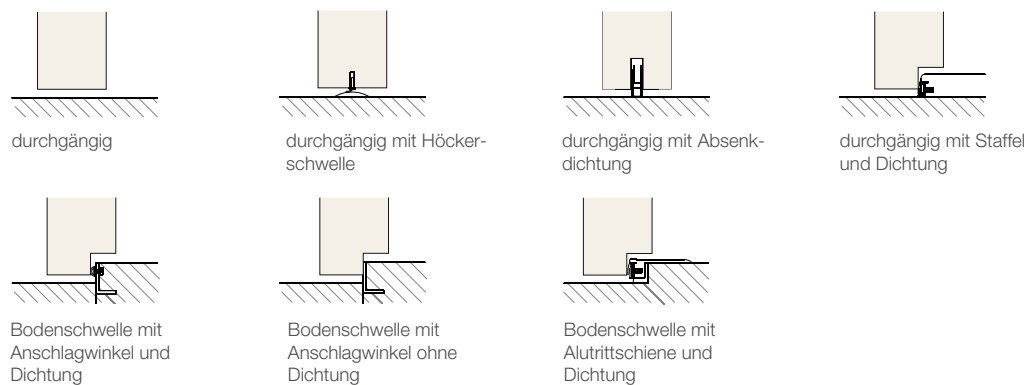
Einleimer sichtbar,  
Brandschutzquellstreifen sichtbar

Mittelfugenausbildung bei 2- flügeligen Türen siehe Register Tür- Zargentechnik

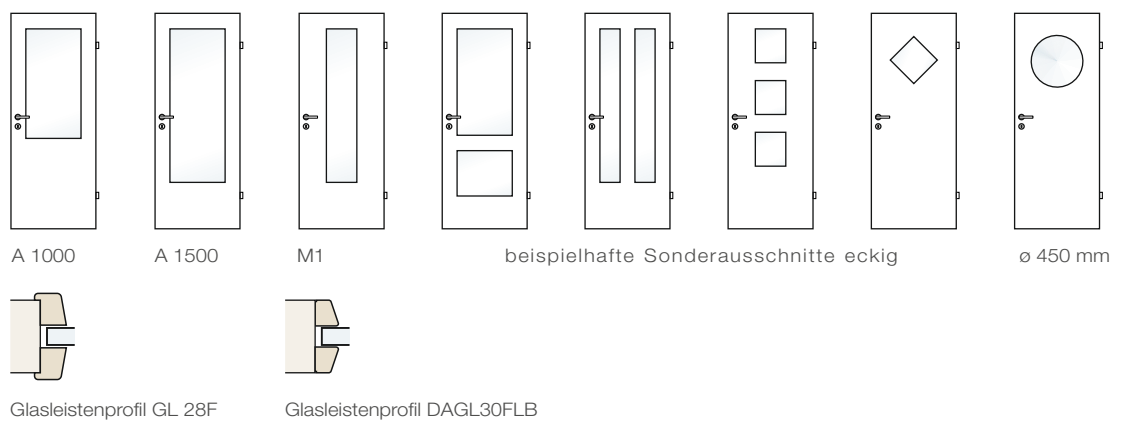
## Zargenausführungen



## Bodenanschlussvarianten

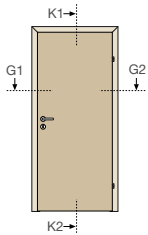


## Glasausschnitte



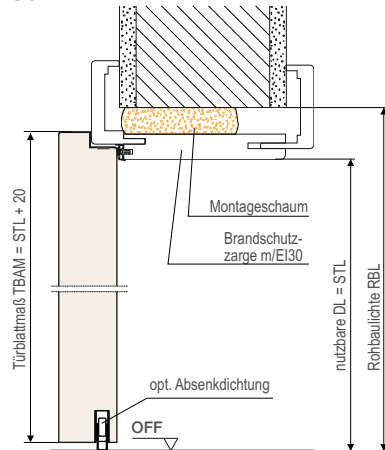
Weitere Informationen siehe Register Tür- Zargentechnik und Zubehör, bzw. aktuelle Informationen siehe [www.dana.at](http://www.dana.at)

## Einbaudetails für gefälzte Ausführungen



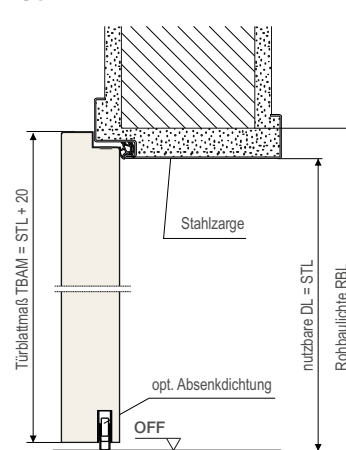
### in Holzzarge

Schnitt K1 - K2

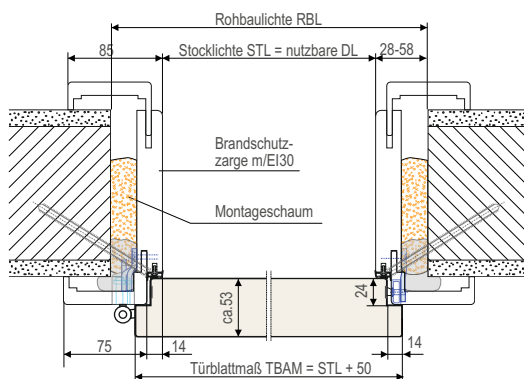


### in Stahlzarge

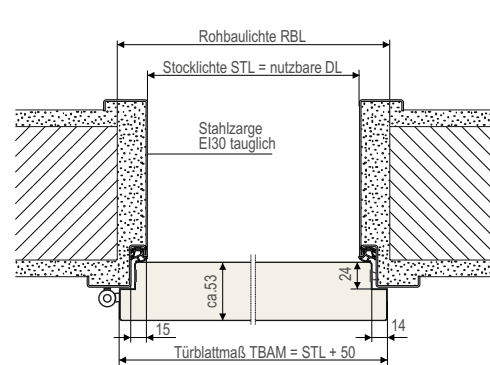
Schnitt K1 - K2



Schnitt G1 - G2



Schnitt G1 - G2

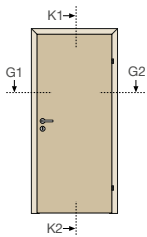


Maßtabelle (für Einbau in Holzzarge)	Höhe (mm)	Breite (mm)			
Rohbaulichte (RBL)	max.	2068	966	1016	1066
	ideal	2048*	926	976	1026
	min.	2038*	906	956	1006
Stocklichte (STL)	2010*	850	900	950	
nutzbare Durchgangslichte (DL)	2010**	850	900	950	
Türblattaußenmaß (TBAM)	2030	900	950	1000	
Sturzmaß ab Waagriß (SM)	1048*				

\* gemessen vom fertigen, tieferen Fußboden bei Niveauunterschieden

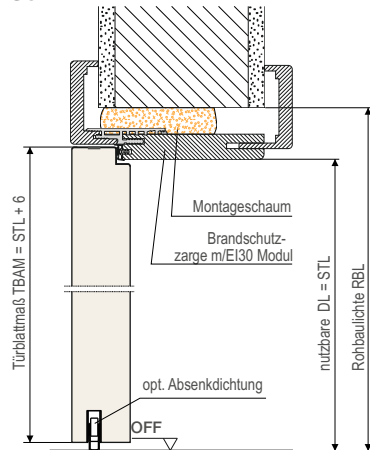
\*\* Achtung wichtiger Hinweis: Bei Bodenniveauunterschieden und bei Einsatz von Bodenschwellen verringert sich die Durchgangslichte um die Höhe der Schwelle

# Einbaudetails für stumpfe Ausführungen



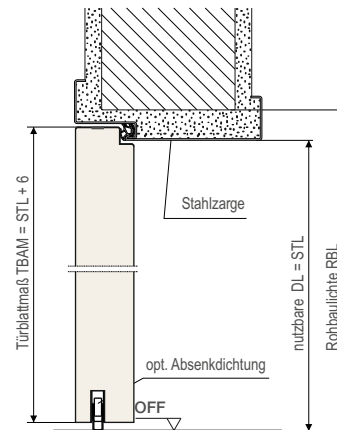
## in Holzzarge

Schnitt K1 - K2

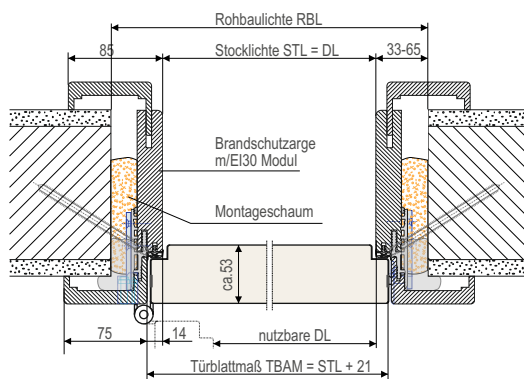


## in Stahlzarge

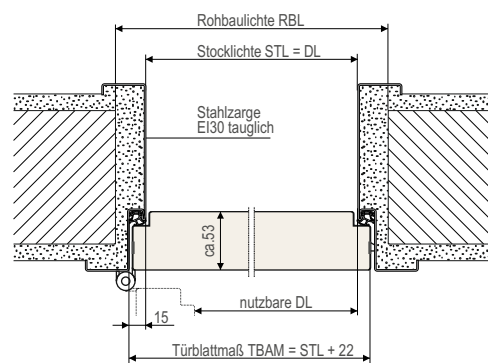
Schnitt K1 - K2



Schnitt G1 - G2



Schnitt G1 - G2



Maßtabelle (für Einbau in Holzzarge)	Höhe (mm)	Breite (mm)			
Rohbaulichte (RBL)	max.	2075	980	1030	1080
	ideal	2055*	940	990	1040
	min.	2046*	916	966	1016
Stocklichte (STL)	2010*	850	900	950	
nutzbare DL° mit Bänder: VX stumpf	2010**	800	850	900	
nutzbare DL° mit Bänder: Tectus	2010**	810	860	910	
Türblattaußenmaß (TBAM)	2016	871	921	971	
Sturzmaß ab Waagriß (SM)	1055*				

° bei 90° Öffnungswinkel

\* gemessen vom fertigen, tieferen Fußboden (bei Niveauunterschieden)

\*\* Achtung wichtiger Hinweis: Bei Bodenniveauunterschieden und bei Einsatz von Bodenschwellen verringert sich die Durchgangslichte um die Höhe der Schwelle

## Türverschlüsse bei Fluchttüren

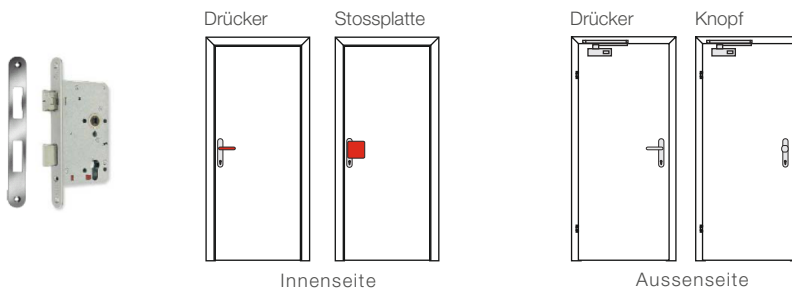
Man unterscheidet die Verschlüsse bei Fluchttüren, je nach wahrscheinlich möglicher Notsituation, in Notausgangsverschlüsse und Panikverschlüsse.

### Notausgangsverschlüsse nach EN 179

Die Notwendigkeit eines Notausgangsverschlusses liegt dann vor, wenn es sich um eine Fluchttüre handelt, mit deren Handhabung und Funktionsweise eventuell Flüchtende vertraut sind und es zu keiner Paniksituation kommen kann (z.B.: Fluchttüren in Betrieben, ohne allgemeinem Publikumsverkehr).

Die Anforderungen an ein Notausgangsverschlusssystem, bestehend aus Hauptschloss, eventuellen Zusatzschlössern samt Verriegelungsgegenständen und Beschlag, werden in der ÖNORM EN 179 geregelt.

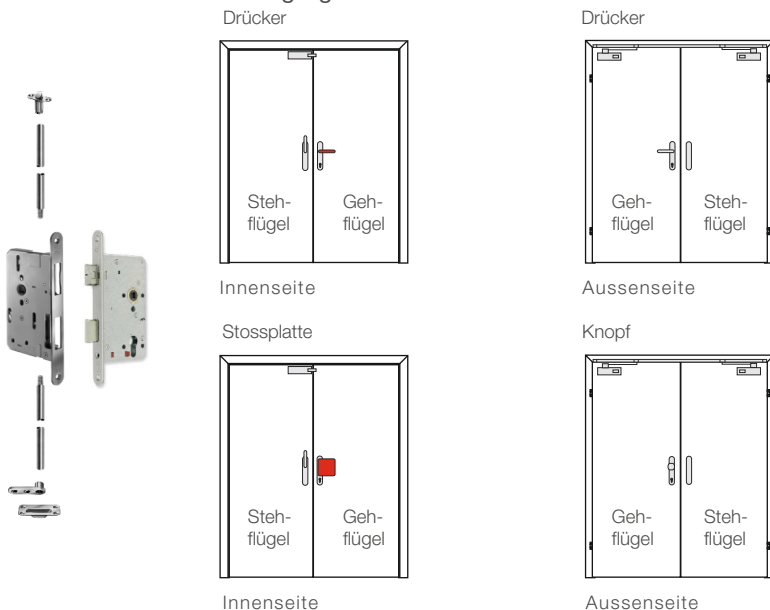
#### 1- flügelig



**Beispielset:**  
 BKS PE 100 T90, DIN,  
 DM65 (Hauptschloss  
 B2320, Drückergarnitur  
 RONDO, Drückerstift)

- Funktionsbeschreibung:**
- Innen - der Türflügel ist jederzeit über den Drücker oder die Stossplatte zu öffnen; Verriegelung mit dem Schlüssel
  - Aussen - der Türflügel ist mit Drücker und Schlüssel zu öffnen; Verriegelung mit dem Schlüssel
  - bei Knopfbeschlag ist der Türflügel nur mit dem Schlüssel zu öffnen

#### 2- flügelig



**Beispielset:**  
 BKS PZA 110 T90, DIN,  
 DM65 (Hauptschloss  
 B2321, ohne Wechsel,  
 Treibriegelschloss,  
 Schaltschloss, Stangen,  
 Stangenführungsplatten,  
 Bodenschließmulde,  
 Drückergarnitur und  
 Drehhebel RONDO,  
 Blindschild, Drückerstifte)

- Funktionsbeschreibung:**
- Innen - der Gehflügel ist jederzeit über den Drücker bzw. die Stossplatte, oder durch Öffnen des Stehflügels zu öffnen; Verriegelung mit dem Schlüssel
  - der Stehflügel ist jederzeit über den Drehhebel bzw. Drücker zu öffnen
  - Aussen - der Gehflügel ist mit Drücker und Schlüssel zu öffnen; Verriegelung mit dem Schlüssel
  - bei Knopfbeschlag ist der Gehflügel nur mit dem Schlüssel zu öffnen

Weitere Informationen siehe Register Tür- Zargentechnik und Zubehör, bzw. aktuellste Informationen siehe [www.dana.at](http://www.dana.at)

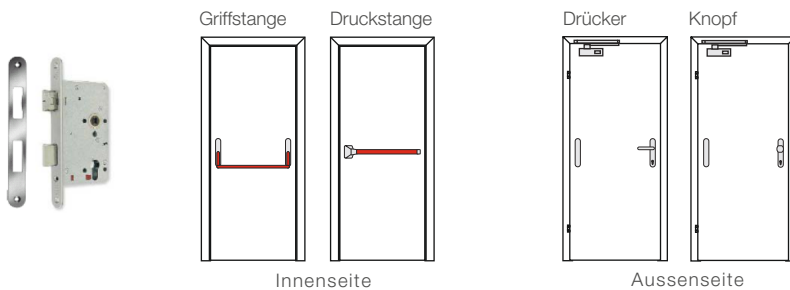
## Türverschlüsse bei Fluchttüren

### Panikverschlüsse nach EN 1125

Die Notwendigkeit eines Panikverschlusses liegt dann vor, wenn es sich um eine Fluchttüre handelt, mit deren Handhabung und Funktionsweise eventuell Flüchtende nicht vertraut sind und es zu einer Paniksituation kommen kann (z.B.: Fluchttüren in öffentlichen Gebäuden, mit allgemeinem Publikumsverkehr).

Die Anforderungen an ein Panikverschlusssystem, bestehend aus Hauptschloss, eventuellen Zusatzschlössern samt Verriegelungsgegenständen und Beschlag mit horizontaler Betätigungsstange, werden in der ÖNORM EN 1125 geregelt.

#### 1- flügelig

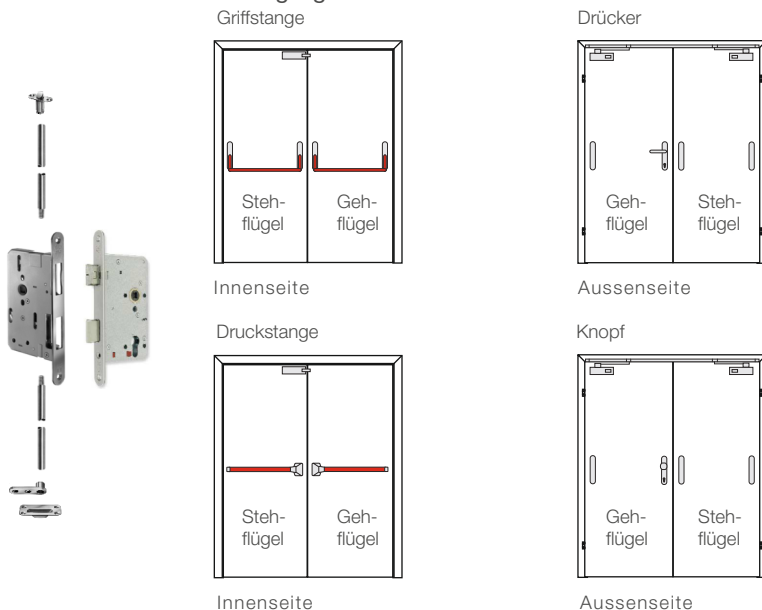


**Beispielset:**

BKS PE 105 T90, DIN, DM65  
(Hauptschloss B2320,  
Stangengriff, Drückerhalbgaritur  
RONDO, Blindschild, Drückerstift)

- Funktionsbeschreibung:**
- Innen - der Türflügel ist jederzeit über die Griff- oder Druckstange zu öffnen; Verriegelung mit dem Schlüssel
  - Aussen - der Türflügel ist mit Drücker und Schlüssel zu öffnen; Verriegelung mit dem Schlüssel
  - bei Knopfbeschlag ist der Türflügel nur mit dem Schlüssel zu öffnen

#### 2- flügelig



**Beispielset:**

BKS PZA 115 T90, DIN, DM65  
(Hauptschloss B2311, ohne  
Wechsel, Treibriegelschloss,  
Schaltschloss, Stangen,  
Stangenführungsplatten,  
Bodenschließmulde, Stangengriffe  
für Geh- und Stehflügel,  
Drückerhalb-garnitur RONDO,  
Blindschild, Drückerstifte)

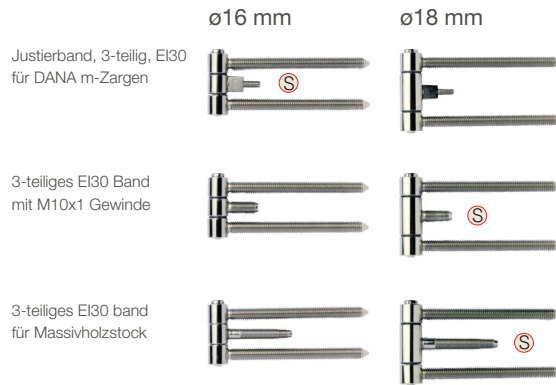
- Funktionsbeschreibung:**
- Innen - der Gehflügel ist jederzeit über die Griff- bzw. Druckstange, oder durch Öffnen des Stehflügels zu öffnen; Verriegelung mit dem Schlüssel
  - der Stehflügel ist jederzeit über die Griff- bzw. Druckstange zu öffnen
  - Aussen - der Gehflügel ist mit Drücker und Schlüssel zu öffnen; Verriegelung mit dem Schlüssel
  - bei Knopfbeschlag ist der Gehflügel nur mit dem Schlüssel zu öffnen

Weitere Informationen siehe Register Tür- Zargentechnik und Zubehör, bzw. aktuellste Informationen siehe [www.dana.at](http://www.dana.at)

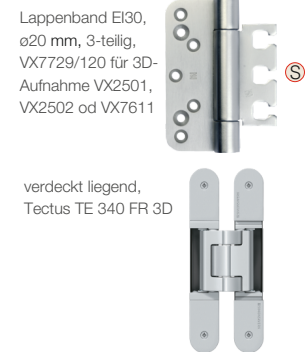


## Bänder

### für gefälzte Türen



### für stumpfe Türen



Standard je Zargenausführung

Weitere Informationen siehe Register Tür- Zargentechnik und Zubehör, bzw. aktuelle Informationen siehe [www.dana.at](http://www.dana.at)

## Türschließer

Verwendete Türschließer müssen der ÖNORM EN1154 entsprechen, bzw. in Verbindung mit Brandschutztüren einen Nachweis der Brandschutztauglichkeit besitzen. Bei 2-flügeligen Türen ist zusätzlich eine Schließfolge-  
regelung vorzusehen. In Verbindung mit einer 2-flügeligen Fluchttüre ist eine zusätzliche Mitnehmerklappe am Standflügel vorzusehen.



Oberkopfschließer mit Gestänge  
z.B.: GEZE TS4000



Oberkopfschließer mit Gleitschiene  
z.B.: DORMA TS93



Bodenschließer  
z.B.: GEZE TS550F

## Sichtbeschläge Schlösser Zubehör



Beschläge in Verbindung mit Brandschutz gepr. nach ÖNORM EN 3859 bzw. DIN 18273. In Verbindung mit EH gepr. nach ÖNORM EN 5351



Einstemmschlösser geprüft nach ÖNORM EN 3858  
Schließbleche  
Mehrfachverriegelungsschlösser  
Bandsicherung



Aufschraubzusatzschloß  
Weitwinkelspion  
Namensschild inkl. Spion  
Jeweils in thermisch getrennter EI30 Ausführung



Absenkrichtungen  
Alu-Bodenschiene für Niveauunterschied mit Dichtung  
Jeweils in EI30 Ausführung

Weitere Informationen siehe Register Tür- Zargentechnik und Zubehör, bzw. aktuelle Informationen siehe [www.dana.at](http://www.dana.at)