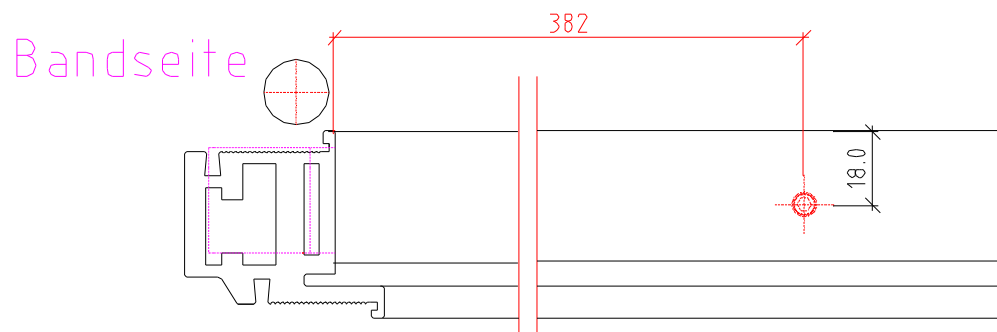


Nachrüstung für integrierten Smart Close bei Kontext-Aluprofilrahmen

Ausgangslage: Kontext Aluprofilrahmen wurde bereits verbaut, Türblätter sind noch nicht bestellt. Kunde wünscht einen Smart Close, dieser wurde jedoch an dem Kontext Aluprofilrahmen nicht vorgesehen.

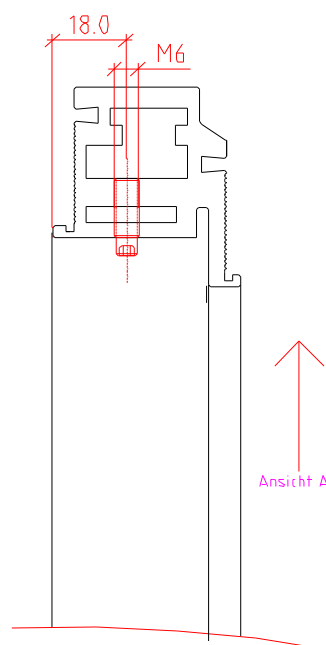
1. Bestellung der Türblätter wie benötigt inkl. integriertem Smart Close
2. Zusätzliche Bestellung des Smart Close „PIN“ für Kontext.
3. Vorbohren an der Kontext Zarge lt. Skizze unterhalb mit einem Bohrungsdurchmesser von 5mm.
4. Einschneiden eines M6 Gewindes in die Vorbohrung

Ansicht Querteil von unten



Vertikalschnitt

PIN Smart Close integriert



5. Eindrehen des PINS

6. Einstellung nach Gegebenheit an der Türblattoberkante,
Verstellbereich 3mm je Seite – siehe Foto unterhalb.

