



Modell „RSTA75/66^{NEU}“ und „RSTA75/66-MODUL^{NEU}“

Modell „RSTA75/66^{NEU}“ und „RSTA75/66-MODUL^{NEU}“ 

geeignet für Türen mit
Falzausbildung
Türblattgewicht
Türblattgewicht 

24/14 mm bzw. 42 mm flächenbündig einschlagend
 bis 70 kg (bis 90 kg bei 3 Stk. Bänder)
 bis 70 kg
 (bis 120 kg bei flächenbündig einschlagend mit 2 Stk. VX7729/120 Bänder)
Feuerschutz -- / EI₂30C
Einbruchhemmung WK2, WK3

Ausführung

- Massivholz-Rahmenstock mit stumpfen Eckverbindungen und betonter Fuge
- einseitig verwendbar (Links- od. Rechts-Angaben erforderlich)
- gesoftete Kanten an Rahmenstocksichtflächen
- Stege (Hobelnase) zum Wandausgleich und Einschäumen
- für Montage in fertiger Wandöffnung gerichtet
- Dichtung beiliegend
- Bodenanschlag-Winkelschiene

Falzausbildung

für Türen mit Falz 24/14 mm, oder für Stumpfeinschlag bei Ausführung Modul

Material

Massivholz-Rahmenstock furniert oder foliert/pigmentlackiert
 (mögliche Oberflächen siehe Preisteil, Türenbuch, bzw. www.dana.at)

Schließblech

für ÖNORM Schloss gerichtet, montiert für Schlossposition gem. ÖNORM
 Lappenschließblech silberfärbig bei Ausführung Modul für Ö-Norm Schloss montiert

Schließblech 

für ÖNORM EI30 Zylinderschloss gerichtet, montiert für Schlossposition gem. ÖNORM
 Lappenschließblech silberfärbig bei Ausführung Modul für Ö-Norm EI30 Zylinderschloss montiert

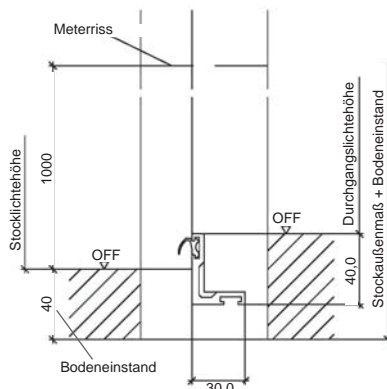
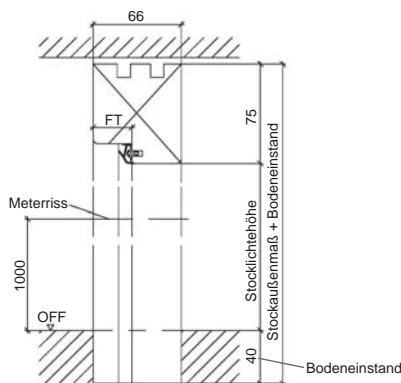
Bänder

- 2 Stk. Bohrungen für 3-teilige Einbohrbänder, Abstandsmaße gem. ÖNORM
- bei Ausführung Modul 2 Aufnahmeelemente V7601RK 3D montiert, 2 Stk. 3-D Laschenbänder V7888 lose
- 2 Stk. Tectus 340/540 lose
- WK3: 3 Stk. Bohrungen für 3-teilige Einbohrbänder, Abstandsmaße gem. ÖNORM, 3 Stk. Bandsicherungsgegenstücke gefräst und montiert
- WK3: 3 Stk. Bandaufnahmen VX2501 für Laschenband VX7729/120 gerichtet montiert, oder 3 Stk. Bandaufnahmen für Laschenband Tectus 540 gerichtet montiert. Abstandsmaße gem. ÖNORM, 3 Stk. Bandsicherungsgegenstücke gefräst und montiert

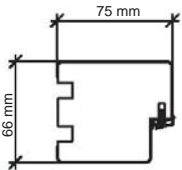
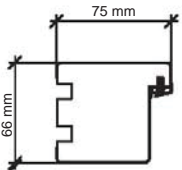
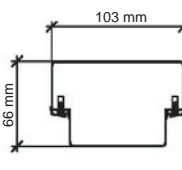
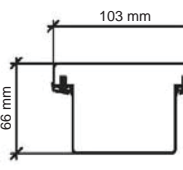
Bodeneinstand/Winkelschiene

Alle Ausführungen sind mit 40 mm Bodeneinstand möglich.

ACHTUNG - nachfolgende Berechnungen der Stockaußenmaßhöhe (STAMH) beziehen sich auf fertigen Fußboden (OFF).



mit **Bodenanschlag-Winkelschiene 40 x 30 mm**
 (sowohl 30 mm als auch 40 mm Seite kann als stehender Teil verwendet werden)

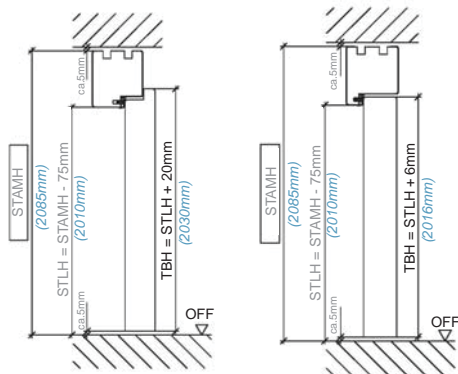
Rahmen- & Bodenprofil		Kämpfer- & Setzholzprofil	
Gefälzt / GT	Stumpf	Gefälzt / GT	Stumpf
			

Zeichenerklärung: ●...geprüfte Standardausführung, ○...wahlweise

Ausführungsvariante: 1-flügelig

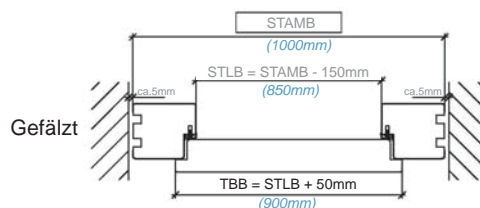


RST1F

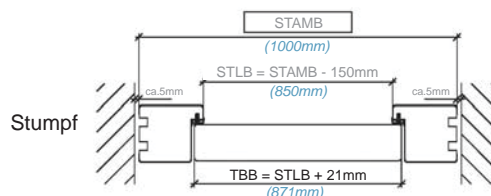


Gefälzt

Stumpf



Gefälzt



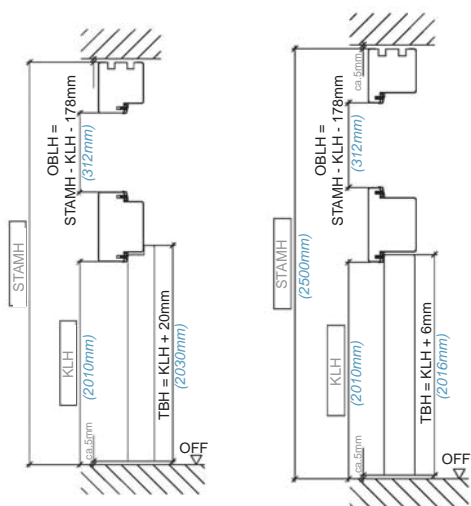
Stumpf

Maximalabmessungen RST1F	STLH	STLB	
Einbruchhemmung WK2, WK3	2420	1210	
Feuerschutz EI ₂ 30C Typ 1 gefälzt	2200	1100	
Feuerschutz EI ₂ 30C Typ 1 stumpf	2500	1200	
Feuerschutz EI ₂ 30C Typ 3 gefälzt und stumpf	2645	1260	Fläche: STLH x STLB max. 3,036 m ²

Ausführungsvariante: 1-flügelig mit Kämpfer

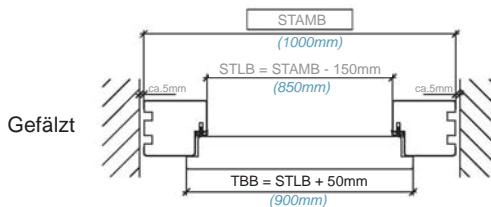


RST1FK

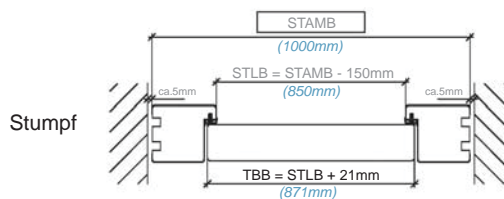


Gefälzt

Stumpf



Gefälzt



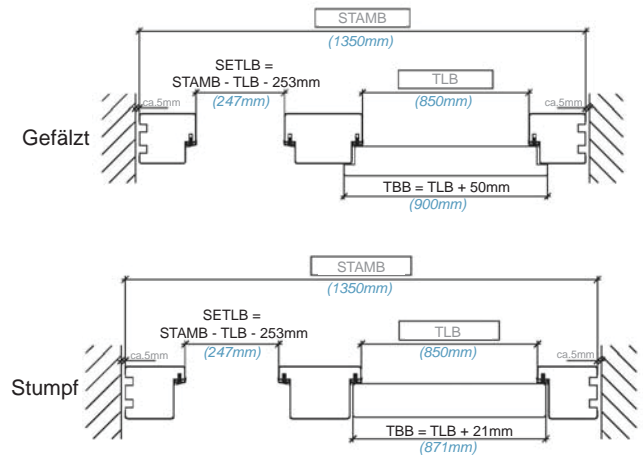
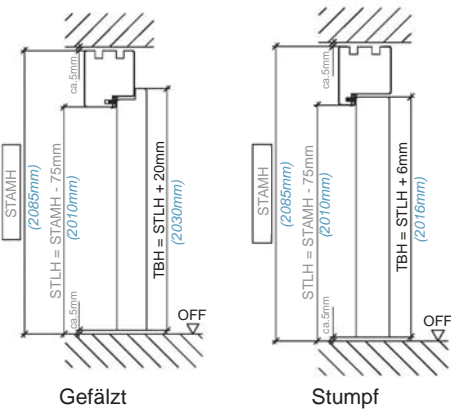
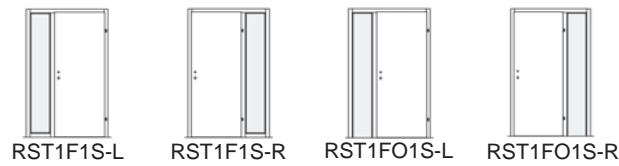
Stumpf

Maximalabmessungen RST1FK	KLH	STLB	STLH	
Einbruchhemmung WK2, WK3	2420	1210	3000	
Feuerschutz EI ₂ 30C Typ 1 gefälzt und stumpf	2200	1100	3000	
Feuerschutz EI ₂ 30C Typ 3 gefälzt und stumpf	2645	1260	3000	Fläche: KLH x STLB max. 3,036 m ²

Erklärungen:

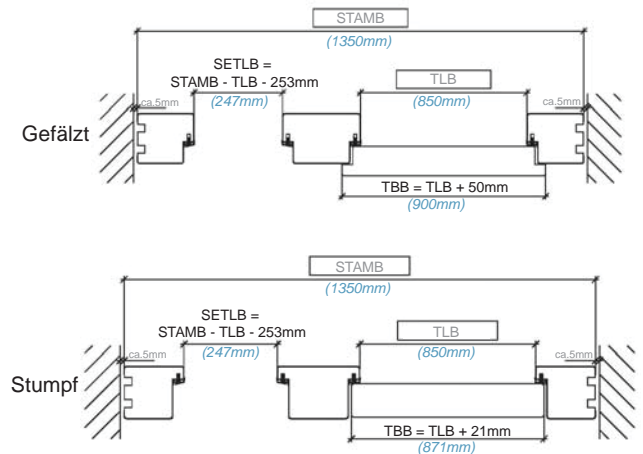
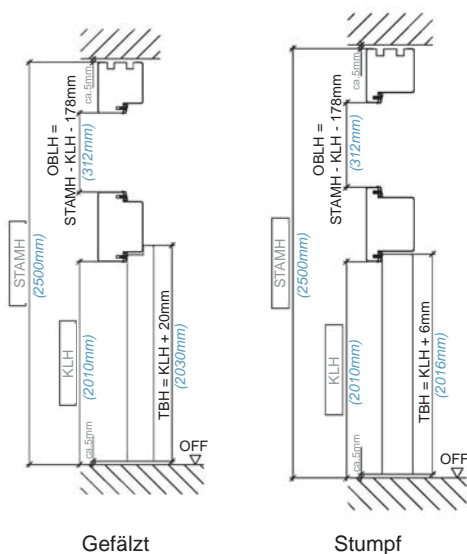
STAMH	Stockaußenmaßhöhe Oberfläche fertiger Fußboden (OFF)	TLB	Türlichtbreite
STAMB	Stockaußenmaßbreite	TBH	Türblatthöhe
STLH	Stocklichtehöhe = Seitenteillichtehöhe	TBB	Türblattbreite
STLB	Stocklichtbreite	OBLH	Oberlichtehöhe
KLH	Kämpferlichtehöhe	SETLB	Seitenteillichtbreite

Ausführungsvariante: 1-flügelig mit 1 Seitenteil



Maximalabmessungen RST1F1S	STLH	TLB	STLB	
Einbruchhemmung WK2, WK3	2420	1210	2513	ohne Rahmenfries nicht möglich
Feuerschutz EI _s 30C Typ 1 gefälzt und stumpf	2200	1100	2275	
Feuerschutz EI _s 30C Typ 3 gefälzt und stumpf	2645	1260	2513	Fläche: STLH x TLB max. 3.036 m ²

Ausführungsvariante: 1-flügelig mit Kämpfer und 1 Seitenteil



Maximalabmessungen RST1F1SK	KLH	TLB	STLH	STLB	
Einbruchhemmung WK2, WK3	2420	1210	3000	2513	ohne Rahmenfries nicht möglich
Feuerschutz EI _s 30C Typ 1 gefälzt und stumpf	2200	1100	3000	2275	
Feuerschutz EI _s 30C Typ 3 gefälzt und stumpf	2645	1260	3000	2513	Fläche: KLH x TLB max. 3.036 m ²

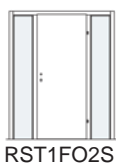
Erklärungen:

STAMH	Stockaußenmaßhöhe Oberfläche fertiger Fußboden (OFF)	TLB	Türlichtbreite
STAMB	Stockaußenmaßbreite	TBH	Türblatthöhe
STLH	Stocklichthöhe = Seitenteillichthöhe	TBB	Türblattbreite
STLB	Stocklichtbreite	OBLH	Oberlichthöhe
KLH	Kämpferlichthöhe	SETLB	Seitenteillichtbreite

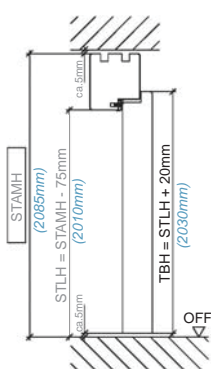
Ausführungsvariante: 1-flügelig mit 2 Seitenteilen



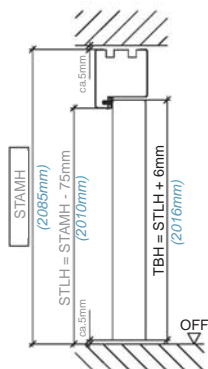
RST1F2S



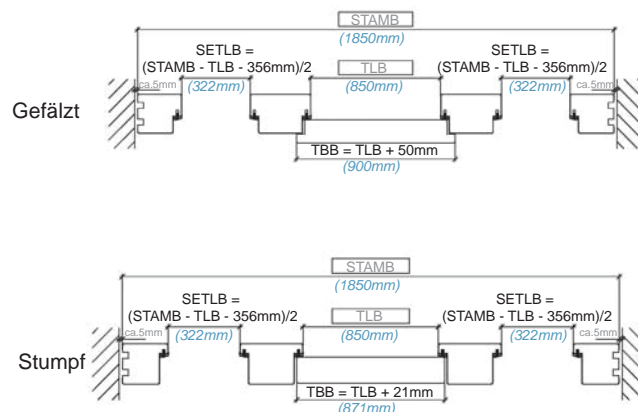
RST1FO2S



Gefälzt

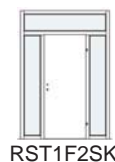


Stumpf



Maximalabmessungen RST1F2S	STLH	TLB	STLB	
Einbruchhemmung WK2, WK3	2420	1210	3000	ohne Rahmenfries nicht möglich
Feuerschutz EI ₂ 30C Typ 1 gefälzt und stumpf	2200	1100	3000	
Feuerschutz EI ₂ 30C Typ 3 gefälzt und stumpf	2645	1260	3000	Fläche: STLH x TLB max. 3,036 m ²

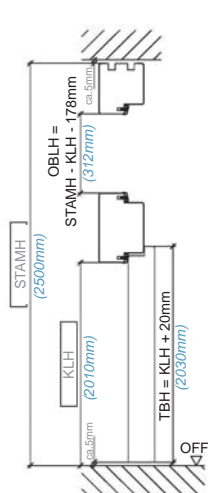
Ausführungsvariante: 1-flügelig mit Kämpfer und 2 Seitenteilen



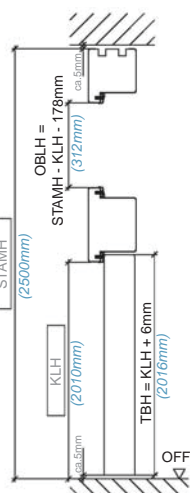
RST1F2SK



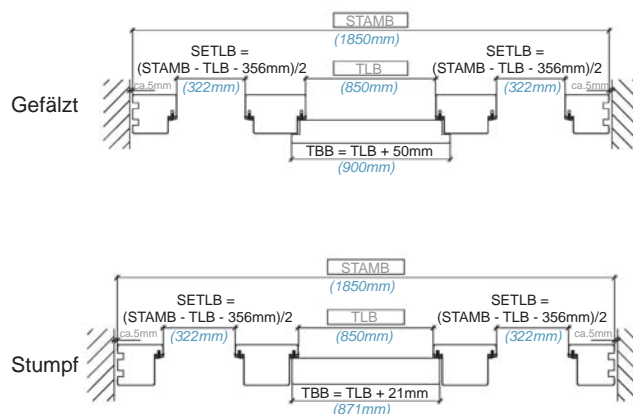
RST1FO2SK



Gefälzt



Stumpf



Maximalabmessungen RST1F2SK	KLH	TLB	STLH	STLB	
Einbruchhemmung WK2, WK3	2420	1210	3000	3000	ohne Rahmenfries nicht möglich
Feuerschutz EI ₂ 30C Typ 1 gefälzt und stumpf	2200	1100	3000	3000	
Feuerschutz EI ₂ 30C Typ 3 gefälzt und stumpf	2645	1260	3000	3000	Fläche: KLH x TLB max. 3,036 m ²

Erklärungen:

STAMH	Stockaußenmaßhöhe Oberfläche fertiger Fußboden (OFF)	TLB	Türlichtbreite
STAMB	Stockaußenmaßbreite	TBH	Türblatthöhe
STLH	Stocklichtehöhe = Seitenteillichtehöhe	TBB	Türblattbreite
STLB	Stocklichtbreite	OBLH	Oberlichtehöhe
KLH	Kämpferlichtehöhe	SETLB	Seitenteillichtbreite