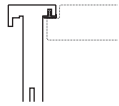


# Modelle J10 Modul-Reverso



geeignet für Türen mit

Falzausbildung	Sonderfalz
Türblattgewicht	bis 28 kg
Feuerschutz	--
Einbruchhemmung	--

## Modellbeschreibung

<b>Ausführung</b>	<ul style="list-style-type: none"> <li>• einseitig verwendbar (Links- od. Rechts-Angaben erforderlich)</li> <li>• gebrochene Kanten an Verkleidung und Futter</li> <li>• Hobelnasen zum Wandausgleich</li> <li>• Dichtung vormontiert</li> </ul>
<b>Falzausbildung</b>	für Türen bis 42 mm und Sonderfalz
<b>Material</b>	Spanplatte furniert und lackiert bzw. foliert und weiss lackiert (mögliche Oberflächen siehe aktuelle Preisliste, Türenbuch, bzw. <a href="http://www.dana.at">www.dana.at</a> )
<b>Gewicht</b>	ca. 21 kg (bei Stocklichte 2010 x 800 mm, Wandstärke 150 mm)
<b>Schließblech</b>	Magnetfallenschließblech für Magnetfallenschloss gerichtet, montiert für Schlossposition gem. ÖNORM
<b>Bänder</b>	<ul style="list-style-type: none"> <li>• 2 Stk. Tectus TE 240 montiert, Abstandsmaße gem. ÖNORM</li> </ul>

## Ausschreibungstext

### 37D7.. I-T. Zarge DANA J10 Modul-Reverso

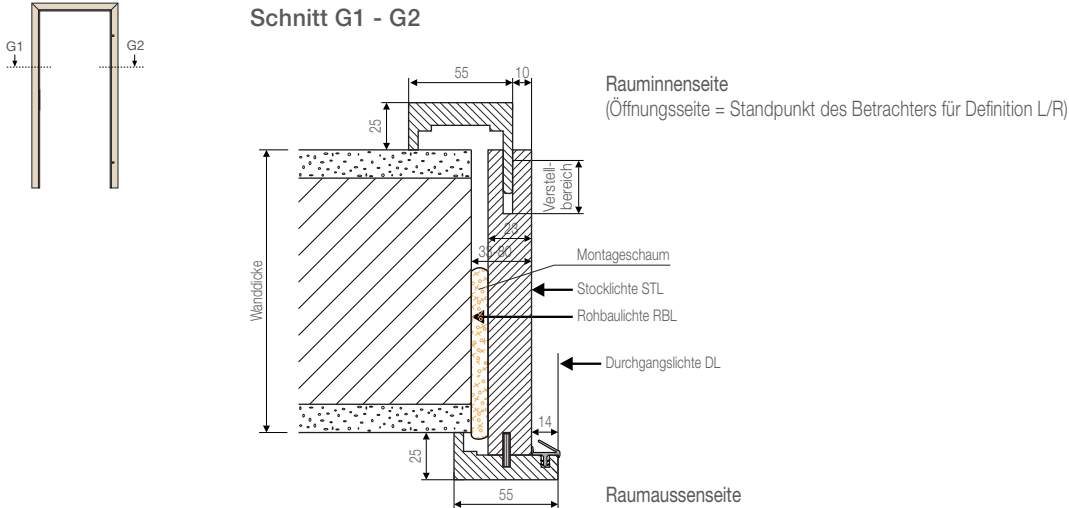
37D7.. Holzumfassungszarge (Zarge) einfach gefälzt, für gefälzt/bündige, einwärtsöffnende Innentüren (I-T.), max. Türstärke 42 mm (Zargenspiegel und Türblatt flächenbündig), für Standard Wanddickennenmaße von 90 bis 170, 210, 270 und 290 mm (einschließlich Putz), Verstellbereich 25 mm. Verkleidungs- und Futterkanten gebrochen. Zargenmaterial aus Spanplatte furniert und lackiert bzw. foliert. 55 mm breite, gerungsverbundene Verkleidung), beidseitig mit 10 mm Hobelnase ausgestattet, im Zargenfalz farblich passende Dichtung montiert. 2 Stk. Tectusbänder TE240 montiert. Magnetfallenschließblech silberfärbig montiert.  
z.B. DANA FERTIGHOLZ-ZARGE J10 Modul-Reverso oder Gleichwertiges.  
Angebotenes Erzeugnis: .....

Zeichenerklärung: • ... geprüfte Standardausführung, ◦ ... wahlweise  
Weitere Informationen siehe Register **Tür- Zargentechnik**, bzw. aktuelle Informationen siehe [www.dana.at](http://www.dana.at)

## Einbaudetail in Massivwand

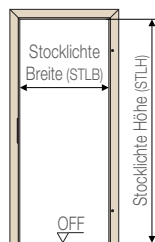
### J10 Modul-Reverso

#### Schnitt G1 - G2



Weitere Einbaudetails siehe DANA-CD, bzw. aktuelle Informationen siehe [www.dana.at](http://www.dana.at)

## Einbaumaße



#### Stocklichtbreite:

706 - 1006 mm  
Intervall: 50 mm

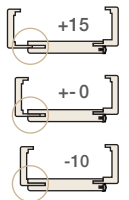
#### Stocklichthöhe:

2038 mm

#### Wanddicke: Nennmaß in mm:

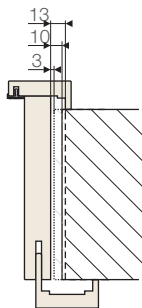
Preisgruppe 1: 90 110 130 150 170 210 270 285  
Preisgruppe 2: 190 230 250 310 330 350 370 390 410

#### Verstellbereich: 25 mm (-10/+15 mm)



Alle Angaben beziehen sich auf das Standardmodell! Sondergrößen auf Anfrage möglich.

## Montage in Wandöffnung



#### beim Schäumen gilt:

Mindestabstand = 3 mm  
Idealabstand = 10 mm  
Maximalabstand = 13 mm

Wandlochmaße (RBL) [mm] für:			Stocklichte [mm]	Durchgangsl. [mm]	Türblattgröße [mm]
maximal	ideal	minimal *			
778 x 2074	772 x 2071	758 x 2065	706 x 2038	650 x 2024	700 x 2030
828 x 2074	822 x 2071	808 x 2065	756 x 2038	700 x 2024	750 x 2030
878 x 2074	872 x 2071	858 x 2065	806 x 2038	750 x 2024	800 x 2030
928 x 2074	922 x 2071	908 x 2065	856 x 2038	800 x 2024	850 x 2030
978 x 2074	972 x 2071	958 x 2065	906 x 2038	850 x 2024	900 x 2030
1028 x 2074	1022 x 2071	1008 x 2065	956 x 2038	900 x 2024	950 x 2030
1078 x 2074	1072 x 2071	1058 x 2065	1006 x 2038	950 x 2024	1000 x 2030

DANAmotion System nicht möglich

Weitere Informationen siehe Register Tür- Zargentechnik, bzw. aktuelle Informationen siehe [www.dana.at](http://www.dana.at)