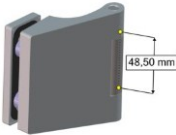

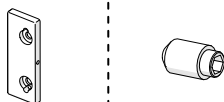
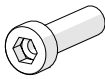



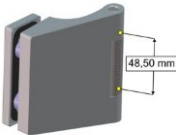

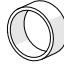
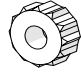


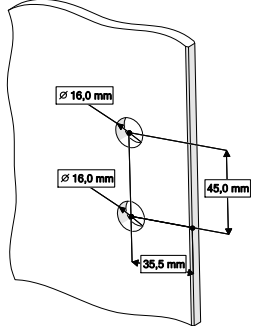
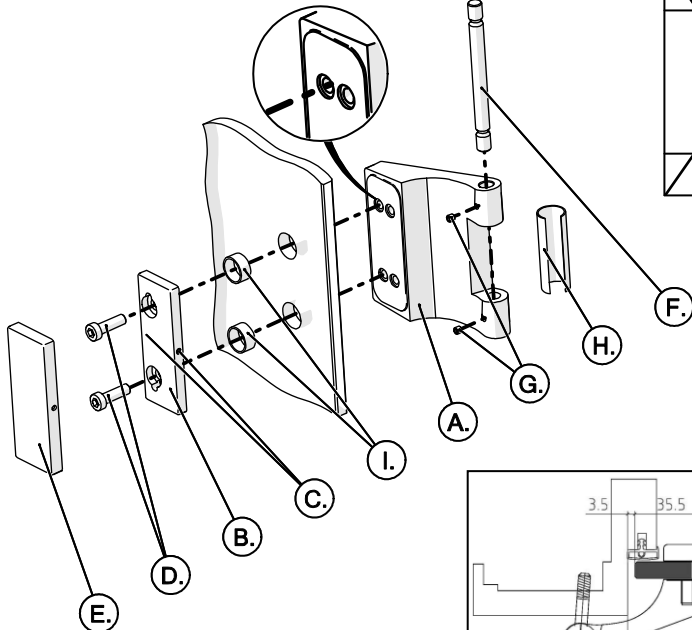
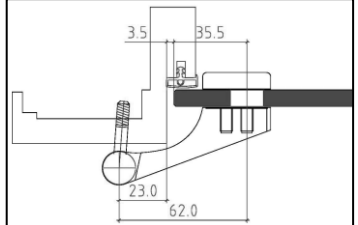


Lieferumfang		<b>A</b> 	<b>B + C</b> 	<b>D</b> 	<b>E</b> 	<b>F</b> 	<b>G</b> 	
		(2 x)	(2 x)	(4 x)	(4 x)	(2 x)	(2 x)	(4 x)
		<b>H</b> 	<b>I</b> 	<b>J</b> 		<b>Hinweis</b> Bandmittelteile sind beim Zargensystem beige packt		
		(2 x)	(4 x)	(4 x)				

Montage	INCANTO Justierbandaufnahme M10 x 1 bei ÖN – Stahlzarge - - BT 1000	 	 
	- 3D - Bandaufnahme	