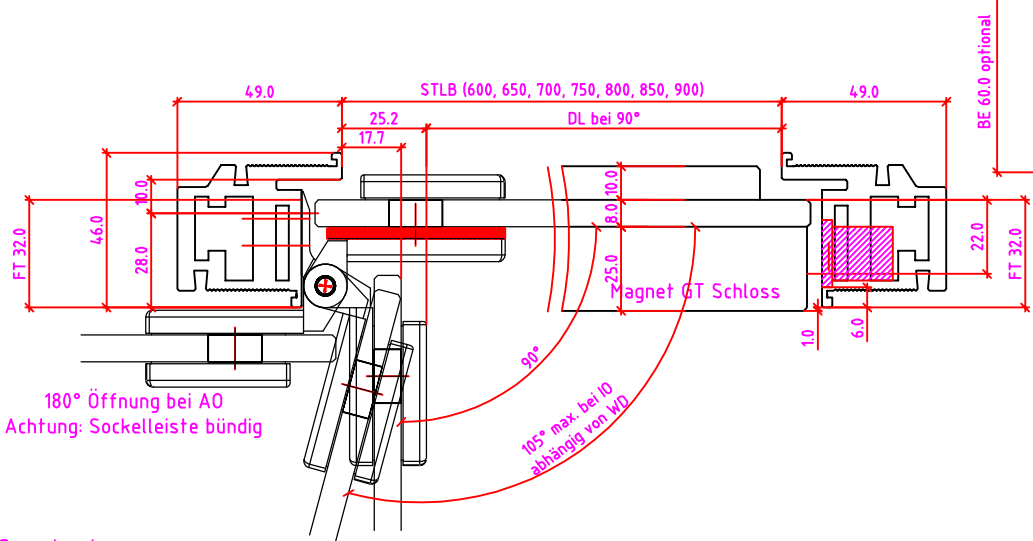
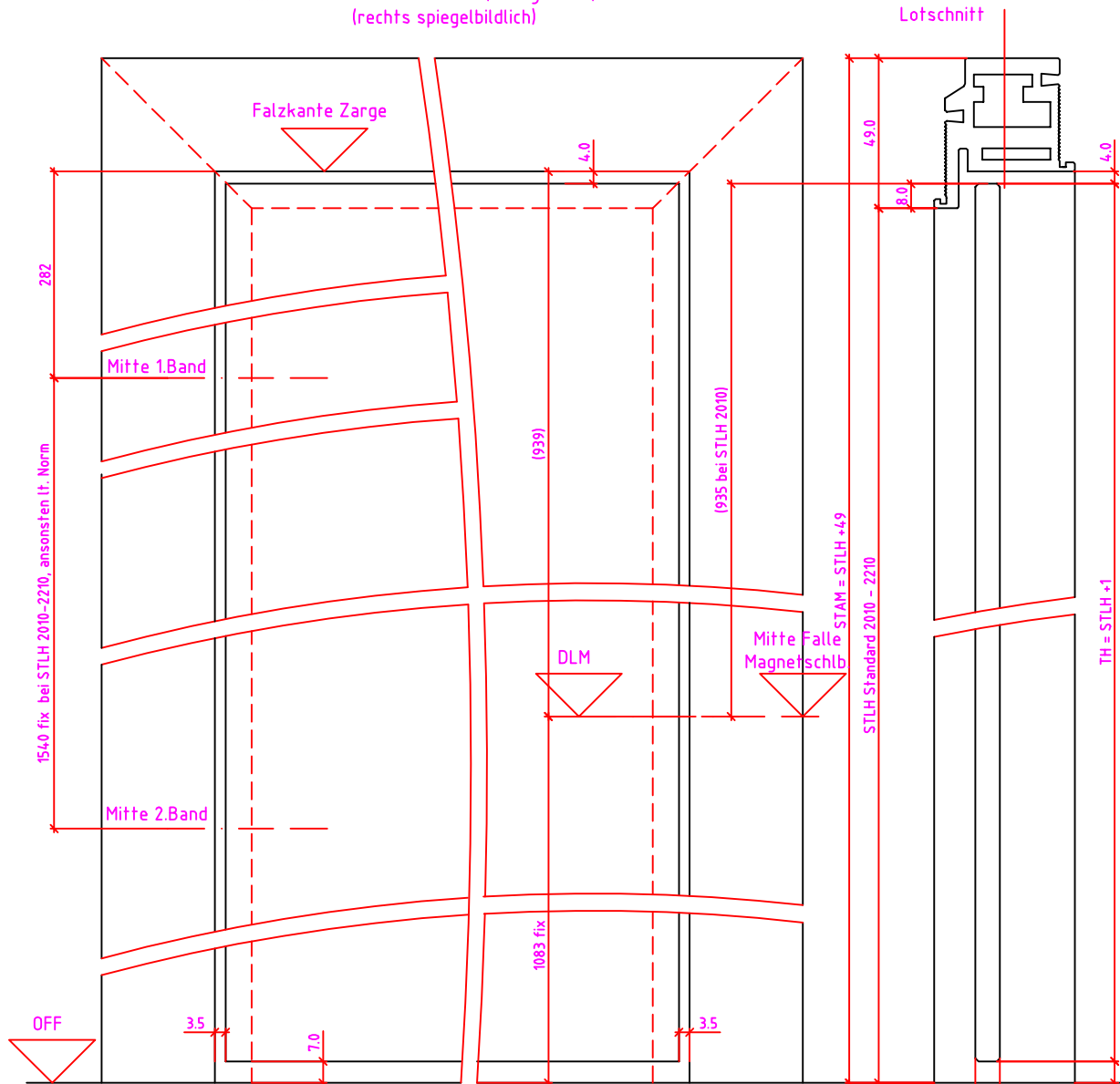



Ansicht Element Kontext GT (Ganzglastür) links
(rechts spiegelbildlich)



Maßangaben in mm

	Datum	Name	Objekt:	Maßstab:	 <p>Jeld-Wen Türen GmbH A-4582 Spital am Pyhrn</p>
Gez.:	28-12-2015	FRBO	Kunde/Lieferant:	00742583 / A	
Gepr.:	16.02.15	FRBO	AB-Nr.:		
Benennung:	TÜRE Ansicht Element Kontext GT Ansicht Element Kontext GT			Zeichnungs-Nr.	Alle Rechte vorbehalten
Bemerkungen:	Frame			Ersatz für:	