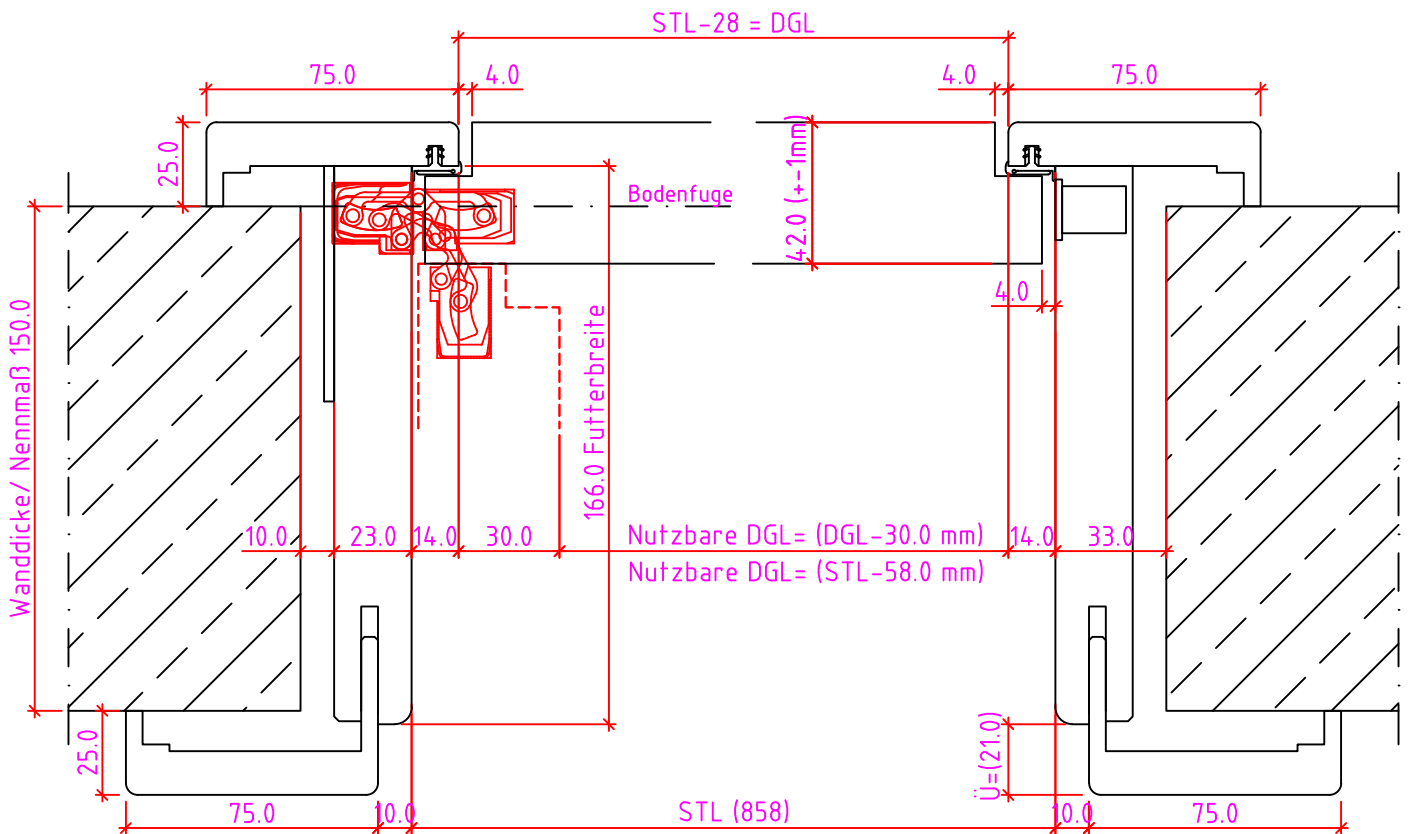



F97 Modul Reverso TB 42mm Einfachfalz 1 flg. stumpfeinschlagend TE240 Anschlag links



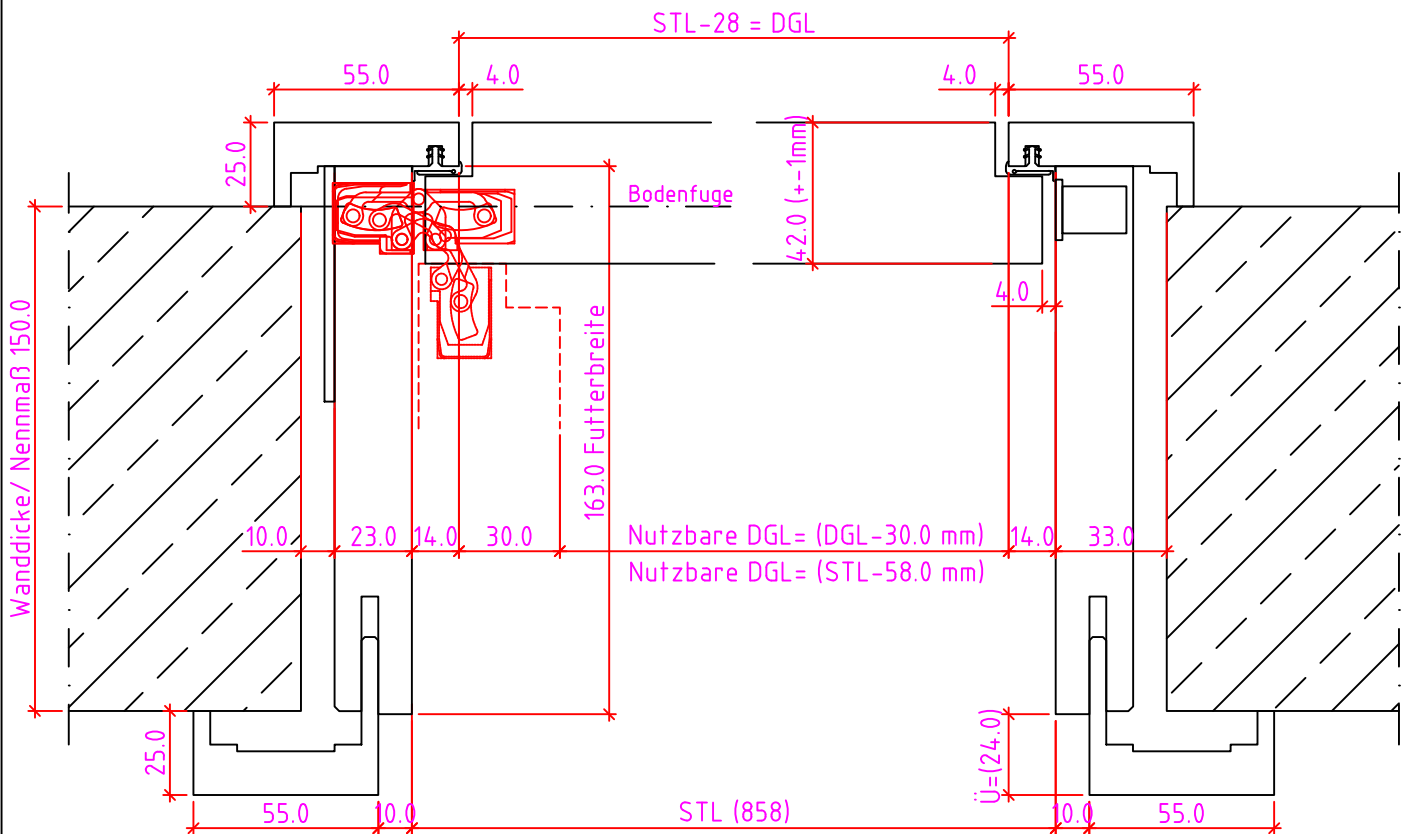
Verstellbereich = ausgehend vom Nennmaß

Wanddicke Nennmaß	50	75	90	110	130	150	170	190	210	230	250	270	290	310	330	350	370	390	410
Futterbreite	70	92	106	126	146	166	186	206	226	246	266	286	306	326	346	366	386	406	426
Versellbereich -	6	9	9	9	9	9	9	9	9	9	9	9	9	9	9	9	9	9	9
Versellbereich +	21	18	15	15	15	15	15	15	15	15	15	15	15	15	15	15	15	15	15
Ü= Überstand	17	20	21	21	21	21	21	21	21	21	21	21	21	21	21	21	21	21	21

Maßangaben in mm

	Datum	Name	Objekt:	Maßstab:	 <p>Jeld-Wen Türen GmbH A-4582 Spital am Pyhrn</p>
Gez.:	16-03-2020	gsu	Kunde/Lieferant:		
Gepr.:	13.03.17	KPL	AB-Nr.:		
Benennung:	Nutzbare DGL F97-J10-P14 Modul Reverso mit 42mm Türstärke und Band TE240			Zeichnungs-Nr. 00916306 / A	
Bemerkungen:				Ersatz für:	Alle Rechte vorbehalten


J10 Modul Reverso TB 42mm Einfachfalz 1 flg. stumpfeinschlagend TE240  
 Anschlag links, kein Danamotion möglich



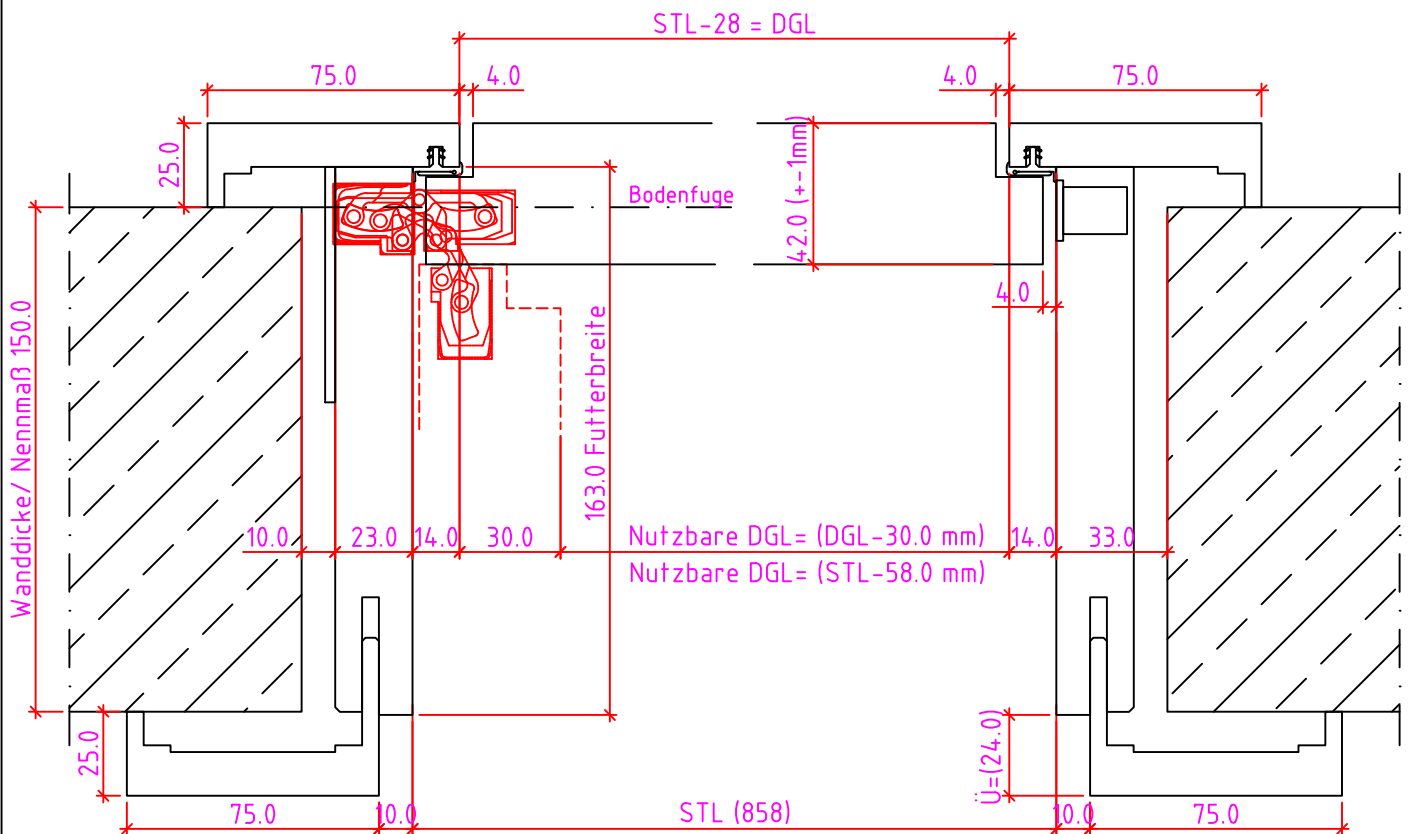
Verstellbereich = ausgehend vom Nennmaß

Wanddicke Nennmaß	50	75	90	110	130	150	170	190	210	230	250	270	290	310	330	350	370	390	410
Futterbreite	70	92	106	126	146	166	186	206	226	246	266	286	306	326	346	366	386	406	426
Versellbereich -	6	9	9	9	9	9	9	9	9	9	9	9	9	9	9	9	9	9	9
Versellbereich +	21	18	15	15	15	15	15	15	15	15	15	15	15	15	15	15	15	15	15
Ü= Überstand	17	20	21	21	21	21	21	21	21	21	21	21	21	21	21	21	21	21	21

Maßangaben in mm

	Datum	Name	Objekt:	Maßstab:	 <p>Jeld-Wen Türen GmbH                  A-4582 Spital am Pyhrn</p>
Gez.:	16-03-2020	gsu	Kunde/Lieferant:		
Gepr.:	13.03.17	KPL	AB-Nr.:		
Benennung:	Nutzbare DGL F97-J10-P14 Modul Reverso mit 42mm Türstärke und Band TE240			Zeichnungs-Nr. 00916306 / A	
Bemerkungen:				Ersatz für:	Alle Rechte vorbehalten


P14 Modul Reverso TB 42mm Einfachfalz 1 flg. stumpfeinschlagend TE240  
Anschlag links



Verstellbereich = ausgehend vom Nennmaß

Wanddicke Nennmaß	50	75	90	110	130	150	170	190	210	230	250	270	290	310	330	350	370	390	410
Futterbreite	70	92	106	126	146	166	186	206	226	246	266	286	306	326	346	366	386	406	426
Versellbereich -	6	9	9	9	9	9	9	9	9	9	9	9	9	9	9	9	9	9	9
Versellbereich +	21	18	15	15	15	15	15	15	15	15	15	15	15	15	15	15	15	15	15
Ü= Überstand	17	20	21	21	21	21	21	21	21	21	21	21	21	21	21	21	21	21	21

Maßangaben in mm

	Datum	Name	Objekt:	Maßstab:	 <p>Jeld-Wen Türen GmbH A-4582 Spital am Pyhrn</p>
Gez.:	16-03-2020	gsu	Kunde/Lieferant:	<p>00916306 / A</p>	
Gepr.:	13.03.17	KPL	AB-Nr.:		
Benennung:			Zeichnungs-Nr.		Alle Rechte vorbehalten
<p>Nutzbare DGL F97-J10-P14 Modul Reverso mit 42mm Türstärke und Band TE240</p>			<p>Ersatz für:</p>		
Bemerkungen:					