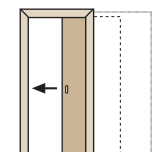


Modell IWES1F



Montagesituation	in der Wand laufend, für Einbaukastensystem
Laufschiene	verblendet
Zarge	auf Basis Durchgangszarge F97 (M97, H01)
seitlicher Anschlag	- -
Wandverblendung	- -

Modellbeschreibung

Ausführung	<ul style="list-style-type: none"> • Zarge als Durchgangszarge F97, H01 oder M97 ausgebildet • für bauseits vorhandenen Einbaukasten • Laufschiene bauseits • seitliche Wandöffnungsverblendungswinkel • 1-flügelige Ausführung • Ausführungen erhältlich für Standardtüren, Stiltüren, Friesglastüren (FG), Halbglastüren (HG) und Ganzglastüren (GT)
Material	Spanplatte bzw. Sperrholz furniert, lackiert bzw. foliert und weiss lackiert, bei M97 Vollholzausführung (mögliche Oberflächen siehe aktuelle Preisliste, Türenbuch, bzw. www.dana.at)

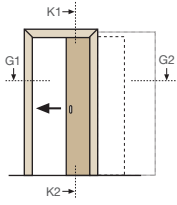
Ausschreibungstext

37D8.. S-T. Zarge IW-ES1F

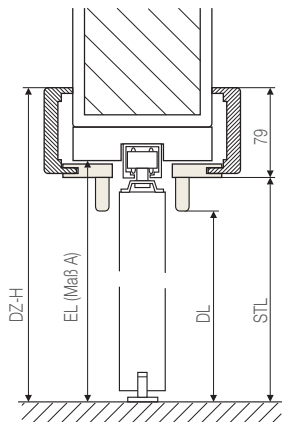
37D8.. Schiebetürzarge für 1-flügelige (1F) Schiebetüren (S-T, ohne Tür), in Einbaukastensystem in der Wand laufend (IW-ES), für geraden oder genuteten Sturz, für Standard-Türblattbreiten, mit Zarge als 2-geteilte Durchgangszarge, ohne Träger- bzw. Laufschiene (ist Bestandteil des bauseitigen Einbaukastensystems) und Montagezubehör. Durchgangszarge, z.B. F97D, mit Verkleidungs- und Futterkanten gesoftet. Zargenmaterial aus Spanplatte furniert und lackiert bzw. foliert, 75 mm breite, gehrungsverbundene Verkleidung, beidseitig mit 10 mm Hobelnase ausgestattet, mit Paneelfederbindung, oberer Querteil beidseitig mit Sichtblenden, geteilter Maueröffnungsteil mit beidseitigem Fugenabdeckwinkel.
z.B. DANA Schiebetürzarge IW-ES1F oder Gleichwertiges.
Angebotenes Erzeugnis:

Weitere Detailinformationen siehe Folgeseiten, bzw. laufend aktualisierte www.dana.at

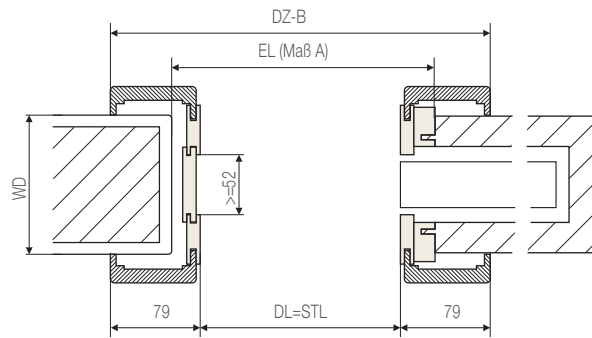
Einbaudetail in Massivwand bzw. Leichtbauwand



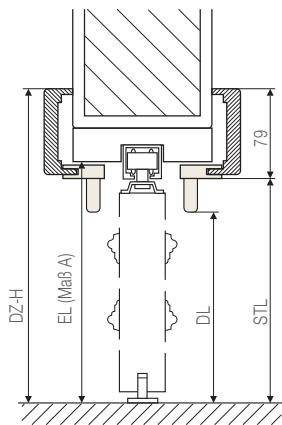
Schnitt K1 - K2 (bei glatten Türen)



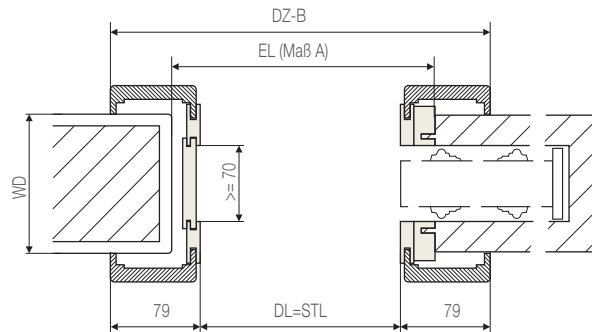
Schnitt G1 - G2 (bei glatten Türen)



Schnitt K1 - K2 (bei Stiltüren)



Schnitt G1 - G2 (bei Stiltüren)



Maßtabelle für Schiebetürzargen IW-ES1F

Benennung	Höhe (mm)		Breite (mm)				
	Türblatt	Standard	GT, HG				

Für Einbaukastensystem SCRINGO

Stocklichte (STL)	2030	2030	600	700	800	900	1000
Durchgangslichte (DL)	2000	2000	640	700	800	900	1000
Einbaulichte Wandkasten (Maß A)	2045	2045	655	755	855	955	1055
Verkleidungsaußenmaß (DZ)	2109	2109	758	858	958	1058	1158
Türblattaußenmaß (TBAM)	2010	2030	615	715	815	915	1015

Für Einbaukastensystem KRONA / KNAUF

Stocklichte (STL)	2050	2050	630	730	830	930	1030
Durchgangslichte (DL)	2020	2020	630	730	830	930	1030
Einbaulichte Wandkasten (Maß A)	2065	2065	695	795	895	995	1095
Verkleidungsaußenmaß (DZ)	2129	2129	788	888	988	1088	1188
Türblattaußenmaß (TBAM)	2030	2045	650	750	850	950	1050

Weitere Informationen siehe Register Tür- Zargentechnik, bzw. aktuellste Informationen siehe www.dana.at