

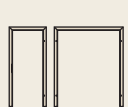
Modelle RSFI75, RSFI75 Modul

	geeignet für Türen mit	
	Falzausbildung	14/24 mm bzw. 42 mm Stumpfeinschlag
	Türblattgewicht	bis 45 kg
	Feuerschutz	--
	Einbruchhemmung	--

Modellbeschreibung

Ausführung	<ul style="list-style-type: none"> • Massivholz-Rahmenstock furniert mit Gehrungsverbindung • einseitig verwendbar (Links- od. Rechts-Angaben erforderlich) • gesoftete Kanten an Rahmenstocksichtflächen • Stege (Hobelnase) zum Wandausgleich • für Montage in fertige Wandöffnung gerichtet • Dichtung beiliegend
Falzausbildung	für Türen mit Falz 14/24 mm, oder für Stumpfeinschlag bei Ausführung Modul
Material	Massivholzverbundplatte furniert und lackiert bzw. foliert und weiss lackiert (mögliche Oberflächen siehe aktuelle Preisliste, Türenbuch, bzw. www.dana.at)
Schließblech	für ÖNORM Schloss gerichtet, montiert für Schlossposition gem. ÖNORM
Bänder	<ul style="list-style-type: none"> • 2 Stk. Bandaufnahmen für 2- bzw. 3-teiliges DANA Justierband gerichtet montiert, Abstandsmaße gem. ÖNORM ◦ bei Ausführung Modul 2 Stk. 3-D Laschenbänder V7888 montiert

Ausführungsmöglichkeiten



1- oder 2- flügelig



mit Kämpfer und Oberlichte (siehe Sonderformen Windfang)

Ausschreibungstext

37D7.. I-T. Zarge DANA RSFI75

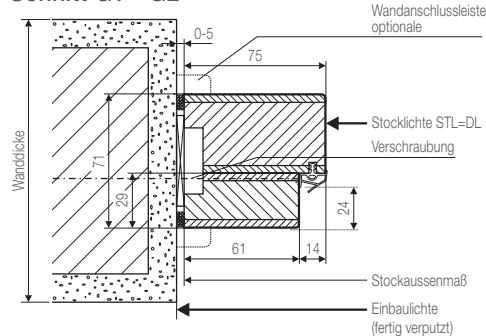
37D7.. Massivholzrahmenstock (Zarge) für 14/24 mm einfach gefälzte Innentüren (I-Tb.), für Montage in fertig verputzte Wandöffnung. Rahmenstocksichtflächen gesoftet. Stockmaterial aus Massivholzverbundplatte furniert bzw. foliert. Rahmenfrieße mit wandseitiger Montageschaumnut, für Zusammenbau mit Gehrungsverbindern, mit 2 Stk. Bandaufnahmen für DANA Justierband, vernickelt montiert. Schließblech und Dichtung montiert.
z.B. DANA Massivholzrahmenstock RSFI75 oder Gleichwertiges.
Angebotenes Erzeugnis:

Zeichenerklärung: • ... geprüfte Standardausführung, ◦ ... wahlweise
Weitere Informationen siehe Register Tür- Zargentechnik, bzw. aktuelle Informationen siehe www.dana.at

Einbaudetail in Massivwand (fertig verputzt)

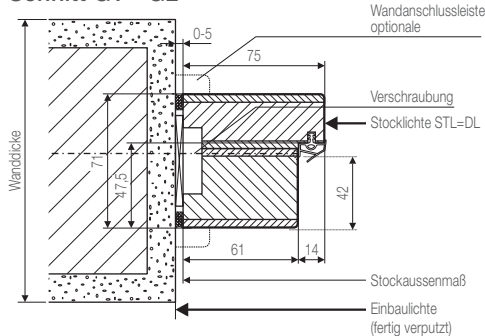
RSFI75

Schnitt G1 - G2

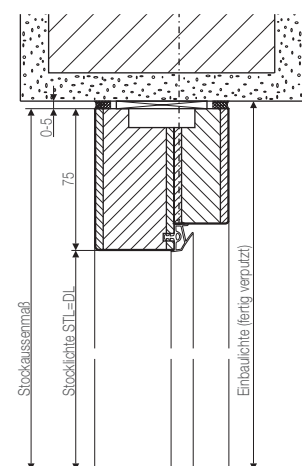


RSFI75 Modul

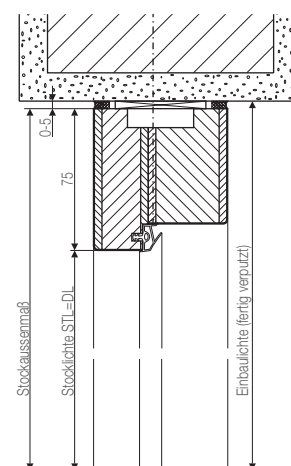
Schnitt G1 - G2



Schnitt K1 - K2

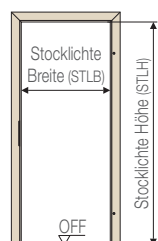


Schnitt K1 - K2



Weitere Einbaudetails siehe DANA-CD, bzw. aktuelle Informationen siehe www.dana.at

Einbaumaße - Montage in fertig verputzte Wandöffnung



Stocklichtbreite:

600 - 1000 mm
Intervall: 50 mm

Stocklichthöhe:

2010 mm

fertige Wandöffnung [mm]	empf. Einbauluft [mm]	Stock-aussenmaße [mm]	Stocklichte [mm]	für Türblattgröße* [mm]
760 x 2090	5	750 x 2085	600 x 2010	2030 x 650
810 x 2090	5	800 x 2085	650 x 2010	2030 x 700
860 x 2090	5	850 x 2085	700 x 2010	2030 x 750
910 x 2090	5	900 x 2085	750 x 2010	2030 x 800
960 x 2090	5	950 x 2085	800 x 2010	2030 x 850
1010 x 2090	5	1000 x 2085	850 x 2010	2030 x 900
1060 x 2090	5	1050 x 2085	900 x 2010	2030 x 950
1110 x 2090	5	1100 x 2085	950 x 2010	2030 x 1000
1160 x 2090	5	1150 x 2085	1000 x 2010	2030 x 1050

Alle Angaben beziehen sich auf das Standardmodell! Sondergrößen auf Anfrage möglich.

* Bei stumpfer Ausführung Modul, Türblattgröße = Stocklichtbreite + 21 mm bzw. Stocklichthöhe + 6 mm

Weitere Informationen siehe Register Tür- Zargentechnik, bzw. aktuelle Informationen siehe www.dana.at