

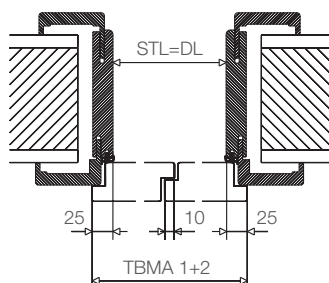
Einbaumaße – Maßtabellen 2-flügelig

Die Berechnung der Türblattaußenmaße erfolgt nach der Zargengrundtype bzw. den Falzformen. Bei einer symmetrischen Flügelteilung können sich Türblattsonderformen ergeben. Bei einer asymmetrischen Flügelteilung nimmt man ein Standardbreitenmaß für den Gehflügel, der Stehflügel erhält ein Sondermaß.

Berechnung: Gesamttürblattmaß (TBMA 1+2) minus gewähltes Standardbreitenmaß.

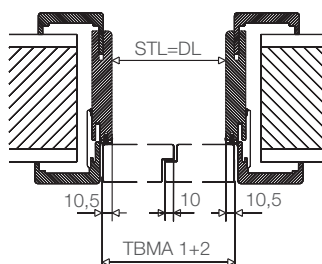
Standard – gefälzt

Formel: $TBMA\ 1+2 = DL + 2 \times 25 + 10$



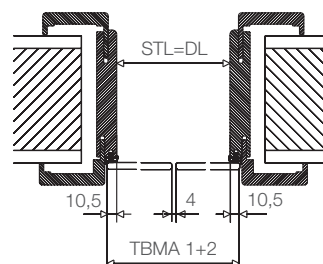
Modul – stumpf

Formel: $TBMA\ 1+2 = DL + 2 \times 10,5 + 10$



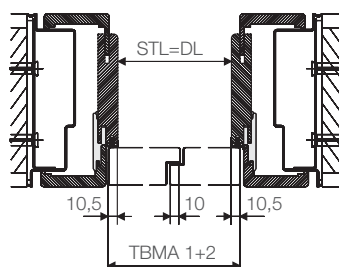
GT – Ganzglastüren

Formel: $TBMA\ 1+2 = DL + 2 \times 10,5 - 4$



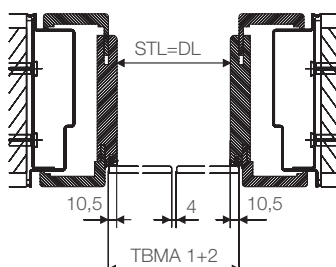
Plano – stumpf

Formel: $TBMA\ 1+2 = DL + 2 \times 10,5 + 10$



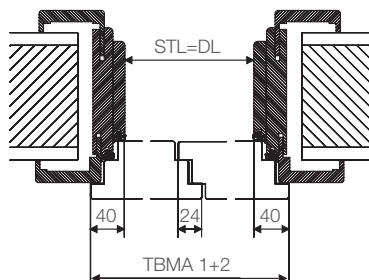
GT Plano

Formel: $TBMA\ 1+2 = DL + 2 \times 10,5 - 4$



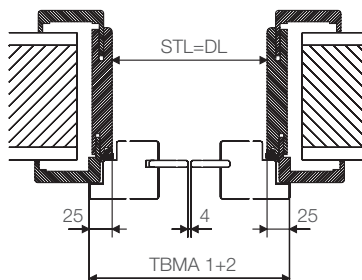
Doppelfalz

Formel: $TBMA\ 1+2 = DL + 2 \times 40 + 24$



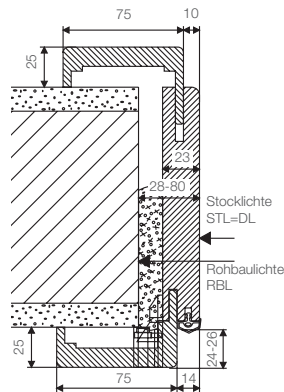
HG – Halbglatüren

Formel: $TBMA\ 1+2 = DL + 2 \times 25 - 4$



Maßtabellen 1-flügelig siehe Kapitel Zargen – jeweiliges Zargenmodell

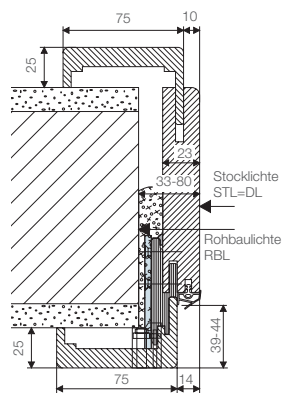
F97, F97GT, F97HG, F97Audienz, F97m, F97m/T30, F97-P, F97-Pm, F97-Pm/T30, M97, K97, H01, H01GT, H01HG, H01m, H01m/T30, Z-Strat, Z-Strat-Soft, S81, S81m



Wandlochmaße (RBL)			für Stocklichte
maximal (mm)	ideal (mm)	minimal ¹⁾ (mm)	(mm)
1360 x 2090	1276 x 2048	1256 x 2038	1200 x 2010
1460 x 2090	1376 x 2048	1356 x 2038	1300 x 2010
1560 x 2090	1476 x 2048	1456 x 2038	1400 x 2010
1660 x 2090	1576 x 2048	1556 x 2038	1500 x 2010
1760 x 2090	1676 x 2048	1656 x 2038	1600 x 2010
1860 x 2090	1776 x 2048	1756 x 2038	1700 x 2010
1960 x 2090	1876 x 2048	1856 x 2038	1800 x 2010
2060 x 2090	1976 x 2048	1956 x 2038	1900 x 2010
2160 x 2090	2076 x 2048	2056 x 2038	2000 x 2010

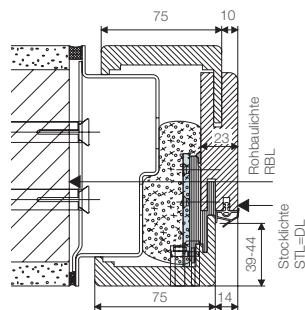
1) Bei m-Ausführungen sind auf Höhe der Bandaufnahmen in der Breite + 14 mm mehr Wandlochmaß erforderlich.

F97 Modul, F97 HG Modul, H01 Modul, H01 HG Modul, F97m Modul, H01m Modul, F97m/T30 Modul, H01m/T30 Modul



Wandlochmaße (RBL)			für Stocklichte
maximal (mm)	ideal (mm)	minimal (mm)	(mm)
1360 x 2090	1290 x 2055	1266 x 2046	1200 x 2010
1460 x 2090	1390 x 2055	1366 x 2046	1300 x 2010
1560 x 2090	1490 x 2055	1466 x 2046	1400 x 2010
1660 x 2090	1590 x 2055	1566 x 2046	1500 x 2010
1760 x 2090	1690 x 2055	1666 x 2046	1600 x 2010
1860 x 2090	1790 x 2055	1766 x 2046	1700 x 2010
1960 x 2090	1890 x 2055	1866 x 2046	1800 x 2010
2060 x 2090	1990 x 2055	1966 x 2046	1900 x 2010
2160 x 2090	2090 x 2055	2066 x 2046	2000 x 2010

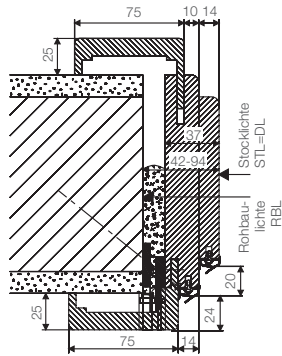
F97 Plano, F97 HG Plano, F97 GT Plano, F97m Plano



Wandlochmaße ¹⁾ (RBL)			für Stocklichte ¹⁾
Mauerwerk ²⁾ (mm)	Trockenbau ³⁾ (mm)	minimal ⁴⁾ (mm)	(mm)
1417 x 2119	1417 x 2119	1407 x 2114	1200 x 2010
1517 x 2119	1517 x 2119	1507 x 2114	1300 x 2010
1617 x 2119	1617 x 2119	1607 x 2114	1400 x 2010
1717 x 2119	1717 x 2119	1707 x 2114	1500 x 2010
1817 x 2119	1817 x 2119	1807 x 2114	1600 x 2010
1917 x 2119	1917 x 2119	1907 x 2114	1700 x 2010
2017 x 2119	2017 x 2119	2007 x 2114	1800 x 2010
2117 x 2119	2117 x 2119	2107 x 2114	1900 x 2010
2217 x 2119	2217 x 2119	2207 x 2114	2000 x 2010

1) Die Höhenmaße sind ab fertigem Fußboden gemessen 2) Einbau in Mauerwerk - Toleranz -0/+20 mm - größere Plustoleranzen bewirken eine größere Verputzfuge und bedeuten zusätzliche Rissgefahr. Der Stahlzargenblindstock dient als Putzkante. 3) Einbau in Gipskartonwände bzw. Riegelwände - Toleranz -0/+6 mm - größere Plustoleranzen bewirken einen größeren Verspachtelungsaufwand und bedeuten zusätzliche Rissgefahr. 4) Entspricht dem größten Stahlzargenblindstockaußenmaß, ohne optionalen Bodeneinstand. Schattenfugenbreite bei Kombination mit Novoferm Stahlzargenblindstock ist 3-seitig 10 mm.

Einbaumaße – Maßtabellen 2-flügelig



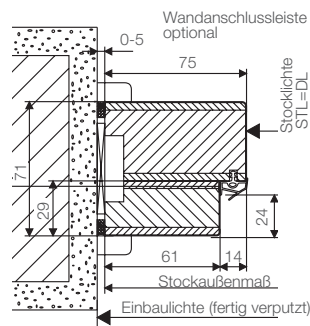
F97m-F, H01m-F, F97m/T30-F, H01m/T30-F

Wandlochmaße (RBL)	für Stocklichte		
	maximal (mm)	ideal (mm)	minimal ¹⁾ (mm)
1388 x 2090	1310 x 2048	1290 x 2038	1200 x 1996
1488 x 2090	1410 x 2048	1390 x 2038	1300 x 1996
1588 x 2090	1510 x 2048	1490 x 2038	1400 x 1996
1688 x 2090	1610 x 2048	1590 x 2038	1500 x 1996
1788 x 2090	1710 x 2048	1690 x 2038	1600 x 1996
1888 x 2090	1810 x 2048	1790 x 2038	1700 x 1996
1988 x 2090	1910 x 2048	1890 x 2038	1800 x 1996
2088 x 2090	2010 x 2048	1990 x 2038	1900 x 1996
2188 x 2090	2110 x 2048	2090 x 2038	2000 x 1996

1) Bei m-Ausführungen sind auf Höhe der Bandaufnahmen in der Breite + 14 mm mehr Wandlochmaß erforderlich.

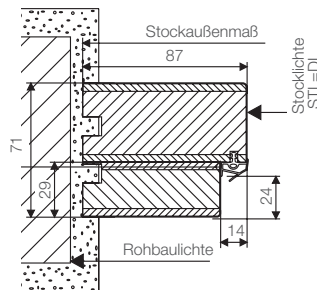


Maßtabellen 1-flügelig siehe Kapitel Zargen – jeweiliges Zargenmodell



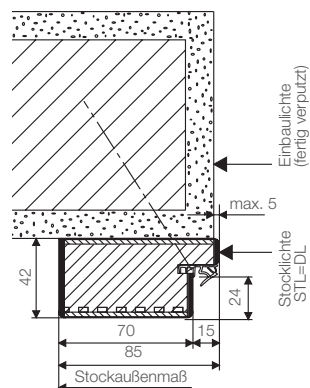
RSFI75, RSFI75 Modul

fertige Wandöffnung (mm)	empf. Einbauluft (mm)	Stockaußenmaße (mm)	für Stocklichte (mm)
1360 x 2090	5	1350 x 2085	1200 x 2010
1460 x 2090	5	1450 x 2085	1300 x 2010
1560 x 2090	5	1550 x 2085	1400 x 2010
1660 x 2090	5	1650 x 2085	1500 x 2010
1760 x 2090	5	1750 x 2085	1600 x 2010
1860 x 2090	5	1850 x 2085	1700 x 2010
1960 x 2090	5	1950 x 2085	1800 x 2010
2060 x 2090	5	2050 x 2085	1900 x 2010
2160 x 2090	5	2150 x 2085	2000 x 2010



RSFA87, RSFA87/T30, RSFA87 Modul, RSFA87/T30 Modul

Rohbau Wandöffnung (mm) Breite Sturzmaß	empf. Einbauluft (mm)	Stockaußenmaße (mm)	Stocklichte (mm)
1394 x 1107-1117	10-20	1374 x 2137	1200 x 2010
1494 x 1107-1117	10-20	1474 x 2137	1300 x 2010
1594 x 1107-1117	10-20	1574 x 2137	1400 x 2010
1694 x 1107-1117	10-20	1674 x 2137	1500 x 2010
1794 x 1107-1117	10-20	1774 x 2137	1600 x 2010
1894 x 1107-1117	10-20	1874 x 2137	1700 x 2010
1994 x 1107-1117	10-20	1974 x 2137	1800 x 2010
2094 x 1107-1117	10-20	2074 x 2137	1900 x 2010
2194 x 1107-1117	10-20	2174 x 2137	2000 x 2010



BM42, BM42/T30

fertige Wandöffnung (mm)	empf. Einbauluft (mm)	Stockaußenmaße (mm)	Stocklichte (mm)
1195-1205 x 2005-2015	±5	1370 x 2095	1200 x 2010
1295-1305 x 2005-2015	±5	1470 x 2095	1300 x 2010
1395-1405 x 2005-2015	±5	1570 x 2095	1400 x 2010
1495-1505 x 2005-2015	±5	1670 x 2095	1500 x 2010
1595-1605 x 2005-2015	±5	1770 x 2095	1600 x 2010
1695-1705 x 2005-2015	±5	1870 x 2095	1700 x 2010
1795-1805 x 2005-2015	±5	1970 x 2095	1800 x 2010
1895-1905 x 2005-2015	±5	2070 x 2095	1900 x 2010
1995-2005 x 2005-2015	±5	2170 x 2095	2000 x 2010