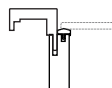


Modelle J10 GT



geeignet für Ganzglastüren (GT) mit

Falzausbildung	8 mm Glasstärke
Türblattgewicht	bis 45 kg
Feuerschutz	--
Einbruchhemmung	--

Modellbeschreibung

Ausführung	<ul style="list-style-type: none"> • einseitig verwendbar (Links- od. Rechts-Angaben erforderlich) • gebrochene Kanten an Verkleidung und Futter • Hobelnasen zum Wandausgleich • Dichtung vormontiert
Falzausbildung	für GT-Türen mit Glasstärke 8 mm
Material	Spanplatte furniert und lackiert bzw. foliert und weiss lackiert (mögliche Oberflächen siehe aktuelle Preisliste, Türenbuch, bzw. www.dana.at)
Gewicht	ca. 21 kg (bei Stocklichte 2010 x 800 mm, Wandstärke 150 mm)
Schließblech	kurzes Schließblech für Glastürenbeschlag montiert. (Achtung: bei Glastürenfallenschloss ==> Drückerhöhe = 1075 mm)
Bänder	<ul style="list-style-type: none"> • 2 Stk. Bandaufnahmen für 2- bzw. 3-teiliges DANA Glastür-Justierband gerichtet montiert, Abstandsmaße gem. ÖNORM

Ausschreibungstext

37D7.. GT. Zarge DANA J10 GT

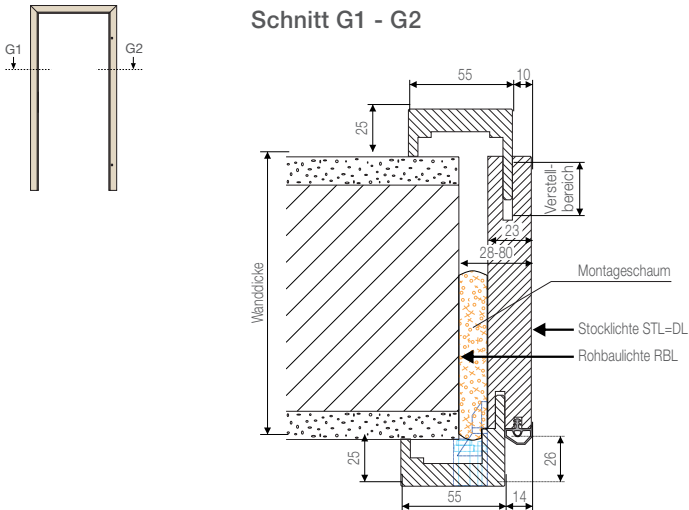
37D7.. Holzumfassungszarge (Zarge) für Ganzglastüren (GT.) mit 8-10 mm Glasstärke, für Standard Wanddickennennmaße von 90 bis 170, 210, 270 und 285 mm (einschließlich Putz), Verstellbereich 25 mm (-7+18mm). Verkleidungs- und Futterkanten gebrochen. Zargenmaterial aus Spanplatte furniert und lackiert bzw. foliert. 55 mm breite, gerungsverbundene Verkleidung, beidseitig mit 10 mm Hobelnase ausgestattet, im Zargenfalz farblich passende Dichtung montiert. 2 Stk. Bandaufnahmen für DANA Justierband montiert. Kurzes Schließblech silberfärbig montiert. z.B. DANA FERTIGHOLZ-ZARGE J10GT oder Gleichwertiges.
Angebotenes Erzeugnis:

Zeichenerklärung: • ... geprüfte Standardausführung, ◦ ... wahlweise
Weitere Informationen siehe Register **Tür- Zargentechnik**, bzw. aktuelle Informationen siehe www.dana.at

Einbaudetail in Massivwand

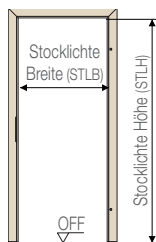
J10 GT

Schnitt G1 - G2



Weitere Einbaudetails siehe DANA-CD, bzw. aktuelle Informationen siehe www.dana.at

Einbaumaße



Stocklichtbreite:

650 - 1000 mm
Intervall: 50 mm

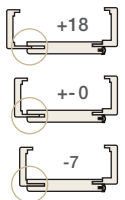
Stocklichthöhe:

2010 mm

Wanddicke: Nennmaß in mm:

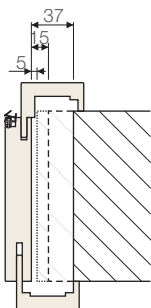
Preisgruppe 1: 90 110 130 150 170 210 270 285
Preisgruppe 2: 190 230 250 310 330 350 370 390 410

Verstellbereich: 25 mm (-7/+18 mm)



Alle Angaben beziehen sich auf das Standardmodell! Sondergrößen auf Anfrage möglich.

Montage in Wandöffnung



beim Schäumen gilt:

Mindestabstand = 5 mm
Idealabstand = 15 mm
Maximalabstand = 37 mm
(mit Beilage)

	Wandlochmaße (RBL)			für Stocklichte [mm]	für Türblattgröße [mm]
	maximal [mm]	ideal [mm]	minimal [mm]		
770 x 2070	726 x 2048	706 x 2038	650 x 2010	700 x 2030	
820 x 2070	776 x 2048	756 x 2038	700 x 2010	750 x 2030	
870 x 2070	826 x 2048	806 x 2038	750 x 2010	800 x 2030	
920 x 2070	876 x 2048	856 x 2038	800 x 2010	850 x 2030	
970 x 2070	926 x 2048	906 x 2038	850 x 2010	900 x 2030	
1020 x 2070	976 x 2048	956 x 2038	900 x 2010	950 x 2030	
1070 x 2070	1026 x 2048	1006 x 2038	950 x 2010	1000 x 2030	
1120 x 2070	1076 x 2048	1056 x 2038	1000 x 2010	1050 x 2030	
1170 x 2070	1126 x 2048	1106 x 2038	1050 x 2010	1100 x 2030	

Weitere Informationen siehe Register Tür- Zargentechnik, bzw. aktuelle Informationen siehe www.dana.at