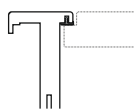


# Modelle F97 Modul-Reverso



geeignet für Türen mit

Falzausbildung	Sonderfalz
Türblattgewicht	bis 28 kg
Feuerschutz	--
Einbruchhemmung	--

## Modellbeschreibung

<b>Ausführung</b>	<ul style="list-style-type: none"> <li>• einseitig verwendbar (Links- od. Rechts-Angaben erforderlich)</li> <li>• gesoftete Kanten an Verkleidung und Futter</li> <li>• Hobelnasen zum Wandausgleich</li> <li>• Dichtung vormontiert</li> </ul>
<b>Falzausbildung</b>	für Türen bis 42 mm und Sonderfalz
<b>Material</b>	Spanplatte furniert und lackiert bzw. foliert und weiss lackiert (mögliche Oberflächen siehe aktuelle Preisliste, Türenbuch, bzw. <a href="http://www.dana.at">www.dana.at</a> )
<b>Gewicht</b>	ca. 21 kg (bei Stocklichte 2010 x 800 mm, Wandstärke 150 mm)
<b>Schließblech</b>	Magnetfallenschließblech für Magnetfallenschloss gerichtet, montiert für Schlossposition gem. ÖNORM
<b>Bänder</b>	<ul style="list-style-type: none"> <li>• 2 Stk. Tectus TE 240 montiert, Abstandsmaße gem. ÖNORM</li> </ul>

## Ausschreibungstext

### 37D7.. I-T. Zarge DANA F97 Modul-Reverso

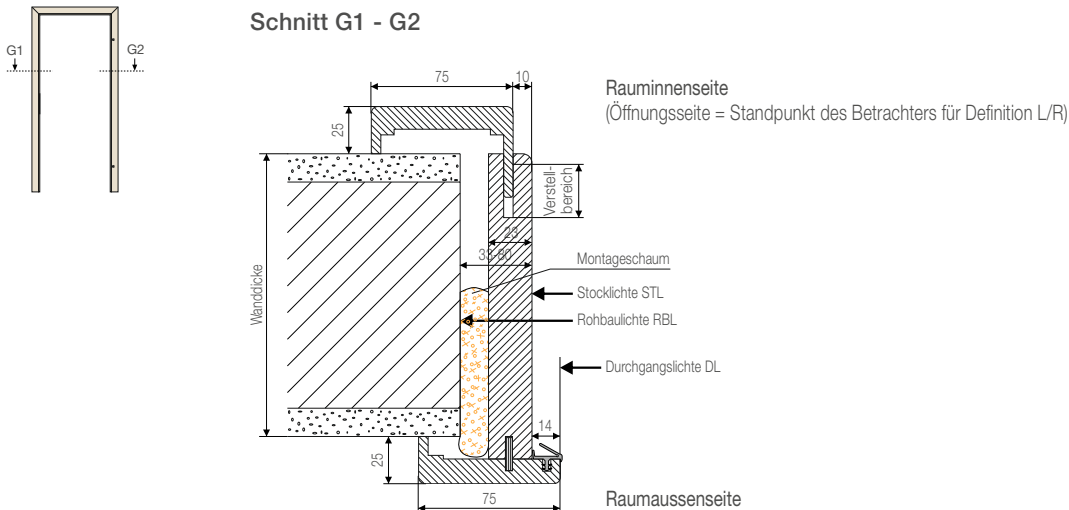
37D7.. Holzumfassungszarge (Zarge) einfach gefälzt, für gefälzt/bündige, einwärtsöffnende Innentüren (I-T.), max. Türstärke 42 mm (Zargenspiegel und Türblatt flächenbündig), für Standard Wanddickennenmaße von 90 bis 170, 210, 270 und 290 mm (einschließlich Putz), Verstellbereich 25 mm. Verkleidungs- und Futterkanten gesoftet. Zargenmaterial aus Spanplatte furniert und lackiert bzw. foliert. 75 mm breite, gerungsverbundene Verkleidung), beidseitig mit 10 mm Hobelnase ausgestattet, im Zargenfalz farblich passende Dichtung montiert. 2 Stk. Tectusbänder TE240 montiert. Magnetfallenschließblech silberfärbig montiert.  
z.B. DANA FERTIGHOLZ-ZARGE SOFTLINE F97 Modul-Reverso oder Gleichwertiges.  
Angebotenes Erzeugnis: .....

Zeichenerklärung: • ... geprüfte Standardausführung, ◦ ... wahlweise  
Weitere Informationen siehe Register **Tür- Zargentechnik**, bzw. aktuelle Informationen siehe [www.dana.at](http://www.dana.at)

## Einbaudetail in Massivwand

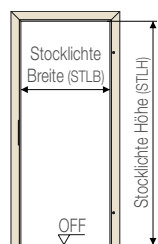
### F97 Modul-Reverso

Schnitt G1 - G2



Weitere Einbaudetails siehe DANA-CD, bzw. aktuelle Informationen siehe [www.dana.at](http://www.dana.at)

### Einbaumaße



**Stocklichtbreite:**

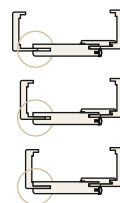
706 - 1106 mm  
Intervall: 50 mm

**Stocklichthöhe:**

2038 mm

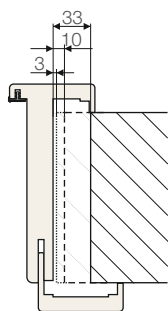
**Wanddicke (Nennmaß) mit Verstellbereich (in mm):**

90 .. -2/+23    110 - 290 .. -12/+13  
310 .. -17/+8    ab 330 .. -12/+13



Alle Angaben beziehen sich auf das Standardmodell! Sondergrößen auf Anfrage möglich.

### Montage in Wandöffnung



**beim Schäumen gilt:**

Mindestabstand = 3 mm  
Idealabstand = 10 mm  
Maximalabstand = 33 mm  
(mit Beilage)

Wandlochmaße (RBL) [mm] für:			Stocklichte [mm]	Durchgangsl. [mm]	Türblattgröße [mm]
maximal	ideal	minimal *			
818 x 2094	772 x 2071	758 x 2065	706 x 2038	650 x 2024	700 x 2044
868 x 2094	822 x 2071	808 x 2065	756 x 2038	700 x 2024	750 x 2044
918 x 2094	872 x 2071	858 x 2065	806 x 2038	750 x 2024	800 x 2044
968 x 2094	922 x 2071	908 x 2065	856 x 2038	800 x 2024	850 x 2044
1018 x 2094	972 x 2071	958 x 2065	906 x 2038	850 x 2024	900 x 2044
1068 x 2094	1022 x 2071	1008 x 2065	956 x 2038	900 x 2024	950 x 2044
1118 x 2094	1072 x 2071	1058 x 2065	1006 x 2038	950 x 2024	1000 x 2044
1168 x 2094	1122 x 2071	1108 x 2065	1056 x 2038	1000 x 2024	1050 x 2044
1218 x 2094	1172 x 2071	1158 x 2065	1106 x 2038	1050 x 2024	1100 x 2044

\* Wandlochhöhe für DANAmotion = Stocklichtehöhe + 47 = 2071 mm

Weitere Informationen siehe Register Tür- Zargentechnik, bzw. aktuelle Informationen siehe [www.dana.at](http://www.dana.at)