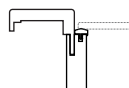


# Modelle F97GT



geeignet für Ganzglastüren (GT) mit

Falzausbildung	8 mm Glasstärke
Türblattgewicht	bis 45 kg
Feuerschutz	--
Einbruchhemmung	--

## Modellbeschreibung

<b>Ausführung</b>	<ul style="list-style-type: none"> <li>• einseitig verwendbar (Links- od. Rechts-Angaben erforderlich)</li> <li>• gesoftete Kanten an Verkleidung und Futter</li> <li>• Hobelnasen zum Wandausgleich</li> <li>• für Stahlzargenverkleidung geeignet</li> <li>• Dichtung vormontiert</li> </ul>
<b>Falzausbildung</b>	für GT-Türen mit Glasstärke 8 mm
<b>Material</b>	Spanplatte furniert und lackiert bzw. foliert und weiss lackiert (mögliche Oberflächen siehe aktuelle Preisliste, Türenbuch, bzw. <a href="http://www.dana.at">www.dana.at</a> )
<b>Gewicht</b>	ca. 21 kg (bei Stocklichte 2010 x 800 mm, Wandstärke 150 mm)
<b>Schließblech</b>	kurzes Schließblech für Glastürenbeschlag montiert. (Achtung: bei Glastürenfallenschloss ==> Drückerhöhe = 1075 mm)
<b>Bänder</b>	<ul style="list-style-type: none"> <li>• 2 Stk. Bandaufnahmen für 2- bzw. 3-teiliges DANA Glastür-Justierband gerichtet montiert, Abstandsmaße gem. ÖNORM</li> </ul>

## Ausschreibungstext

### 37D7.. GT. Zarge DANA F97 GT Softline

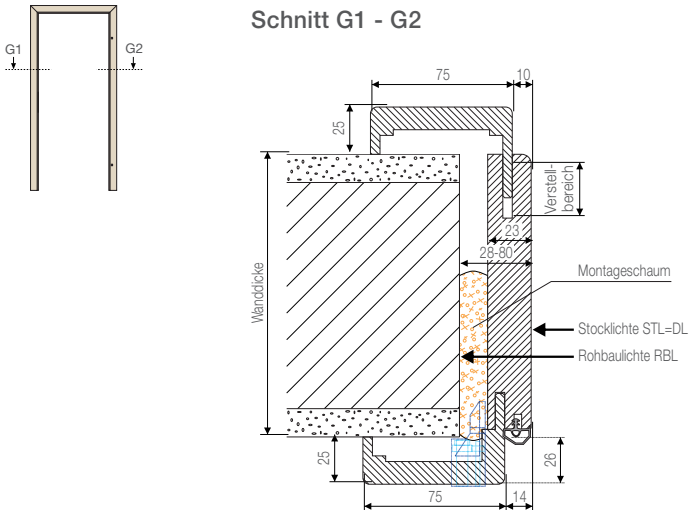
37D7.. Holzumfassungszarge (Zarge) für Ganzglastüren (GT.) mit 8-10 mm Glasstärke, für Standard Wanddickennennmaße von 90 bis 170, 210, 270 und 285 mm (einschließlich Putz), Verstellbereich 25 mm (-7+18mm). Verkleidungs- und Futterkanten gesoftet. Zargenmaterial aus Spanplatte furniert und lackiert bzw. foliert. 75 mm breite, gerungsverbundene Verkleidung, beidseitig mit 10 mm Hobelnase ausgestattet, im Zargenfalz farblich passende Dichtung montiert. 2 Stk. Bandaufnahmen für DANA Justierband montiert. Kurzes Schließblech silberfärbig montiert. z.B. DANA FERTIGHOLZ-ZARGE SOFTLINE F97GT oder Gleichwertiges.  
Angebotenes Erzeugnis: .....

Zeichenerklärung: • ... geprüfte Standardausführung, ◦ ... wahlweise  
Weitere Informationen siehe Register **Tür- Zargentechnik**, bzw. aktuelle Informationen siehe [www.dana.at](http://www.dana.at)

## Einbaudetail in Massivwand

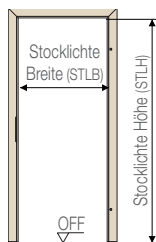
### F97GT

#### Schnitt G1 - G2



Weitere Einbaudetails siehe DANA-CD, bzw. aktuelle Informationen siehe [www.dana.at](http://www.dana.at)

## Einbaumaße



#### Stocklichtbreite:

600 - 950 mm  
Intervall: 50 mm

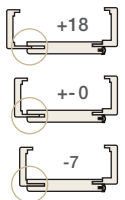
#### Stocklichthöhe:

2010 mm

#### Wanddicke: Nennmaß in mm:

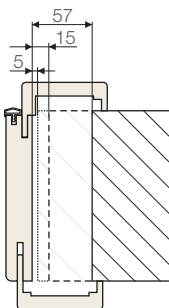
Preisgruppe 1: 90 110 130 150 170 210 270 285  
Preisgruppe 2: 190 230 250 310 330 350 370 390 410

#### Verstellbereich: 25 mm (-7/+18 mm)



Alle Angaben beziehen sich auf das Standardmodell! Sondergrößen auf Anfrage möglich.

## Montage in Wandöffnung



#### beim Schäumen gilt:

Mindestabstand = 5 mm  
Idealabstand = 15 mm  
Maximalabstand = 57 mm  
(mit Beilage)

	Wandlochmaße (RBL)			für Stocklichte [mm]	für Türblattgröße [mm]
	maximal [mm]	ideal [mm]	minimal [mm]		
760 x 2090	676 x 2048	656 x 2038	600 x 2010	621 x 2013	
810 x 2090	726 x 2048	706 x 2038	650 x 2010	671 x 2013	
860 x 2090	776 x 2048	756 x 2038	700 x 2010	721 x 2013	
910 x 2090	826 x 2048	806 x 2038	750 x 2010	771 x 2013	
960 x 2090	876 x 2048	856 x 2038	800 x 2010	821 x 2013	
1010 x 2090	926 x 2048	906 x 2038	850 x 2010	871 x 2013	
1060 x 2090	976 x 2048	956 x 2038	900 x 2010	921 x 2013	
1110 x 2090	1026 x 2048	1006 x 2038	950 x 2010	971 x 2013	
1160 x 2090	1076 x 2048	1056 x 2038	1000 x 2010	1021 x 2013	

Weitere Informationen siehe Register Tür- Zargentechnik, bzw. aktuelle Informationen siehe [www.dana.at](http://www.dana.at)