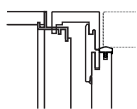


Modell J10 Plano



geeignet für Türen mit

Falzausbildung	bis 42 mm Stumpfeinschlag
Türblattgewicht	bis 45 kg
Feuerschutz	--
Einbruchhemmung	--

Modellbeschreibung

Ausführung	<ul style="list-style-type: none"> • einseitig verwendbar (Links- od. Rechts-Angaben erforderlich) • gebrochene Kanten an Verkleidung und Futter • nur für DANA Plano-Blindstocksystem geeignet • Dichtung vormontiert ◦ auch als Durchgangszarge mit beidseitiger Zierverkleidung möglich ◦ Putzanschlussprofil mit Gewebegitter
Falzausbildung	für Türen mit bis 42 mm Stumpfeinschlag
Material	Spanplatte furniert und lackiert bzw. foliert und weiss lackiert (mögliche Oberflächen siehe aktuelle Preisliste, Türenbuch, bzw. www.dana.at)
Gewicht	ca. 21 kg (bei Stocklichte 2010 x 800 mm, Wandstärke 150 mm)
Schließblech	Lappenschließblech für ÖNORM Schloss gerichtet, montiert für Schlossposition gem. ÖNORM
Bänder	<ul style="list-style-type: none"> • 2 Stk. 3-D Laschenbänder V7888 montiert, Abstandsmaße gem. ÖNORM

Ausschreibungstext

37D7.. I-T. Zarge DANA J10 Plano

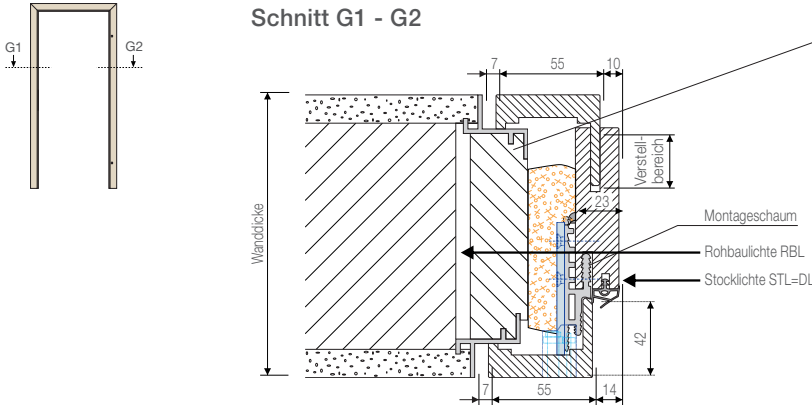
37D7.. Putznut-Holzumfassungszarge (Zarge) für DANA Blindstocksystem, für stumpf einschlagende Innentüren (I-T.), max. Türstärke 42 mm (Wand, Zargenspiegel und Türblatt flächenbündig mit Schattennut), für Standard Wanddickennennmaße von 100 bis 170, 210, 270 und 290 mm (einschließlich Putz), Verstellbereich richtet sich nach Wanddicke. Verkleidungs- und Futterkanten gebrochen. Zargen-material aus Spanplatte furniert und lackiert bzw. foliert. 55 mm breite, gehrungsverbundene Verkleidung, beidseitig mit 3 mm Hobelnase ausgestattet, im Zargenfalz farblich passende Dichtung montiert. 2 Stk. 3-D Laschenbänder V7888 montiert. Lappenschließblech silberfärbig montiert.
z.B. DANA PUTZNUTHOLZ-ZARGE J10 Plano oder Gleichwertiges.
Angebotenes Erzeugnis:

Zeichenerklärung: • ... geprüfte Standardausführung, ◦ ... wahlweise
Weitere Informationen siehe Register Tür- Zargentechnik, bzw. aktuelle Informationen siehe www.dana.at

Einbaudetail in Massivwand

J10 Plano

Schnitt G1 - G2

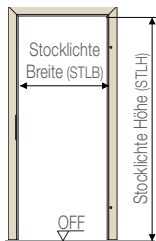


DANA Plano-Blindstock

Blindstock für DANA Fertiggarge J10 Plano, für Standardwanddickennennmaße, Profilbreite (PB) = Wanddicke einschließlich Putz. Profilform asymmetrisch. Die Montage erfolgt verschraubt/geschäumt oder mitgemauert.

Weitere Einbaudetails siehe DANA-CD, bzw. aktuelle Informationen siehe www.dana.at

Einbaumaße



Stocklichtbreite:

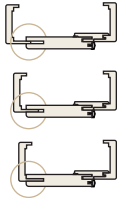
600 - 1000 mm
Intervall: 50 mm

Stocklichthöhe:

2010 mm

Wanddicke (Nennmaß) mit Verstellbereich (in mm):

100 .. -1/+6 125 .. -1/+13 150 - 330 .. -2/+23
350 .. -7/+18 ab 370 .. -2/+23



Alle Angaben beziehen sich auf das Standardmodell! Sondergrößen auf Anfrage möglich.

Montage in Wandöffnung

- Montage des Planoblistockes
- Wand fertigstellen
- Zarge einschäumen

	Wandlochmaße ¹⁾ (RBL) [mm]			für Stocklichte ¹⁾	für Türblattgröße
	Mauerwerk ²⁾	Trockenbau ³⁾	minimal ⁴⁾	[mm]	[mm]
	833 x 2102	833 x 2102	823 x 2097	650 x 2010	671 x 2016
	883 x 2102	883 x 2102	873 x 2097	700 x 2010	721 x 2016
	933 x 2102	933 x 2102	923 x 2097	750 x 2010	771 x 2016
	983 x 2102	983 x 2102	973 x 2097	800 x 2010	821 x 2016
	1033 x 2102	1033 x 2102	1023 x 2097	850 x 2010	871 x 2016
	1083 x 2102	1083 x 2102	1073 x 2097	900 x 2010	921 x 2016
	1133 x 2102	1133 x 2102	1123 x 2097	950 x 2010	971 x 2016
	1183 x 2102	1183 x 2102	1173 x 2097	1000 x 2010	1021 x 2016
	1233 x 2102	1233 x 2102	1223 x 2097	1050 x 2010	1071 x 2016

¹⁾ Die Höhenmaße sind ab fertigem Fußboden gemessen

²⁾ Einbau in Mauerwerk - Toleranz -0/+20 mm - größere Plus toleranzen bewirken eine größere Verputzfuge und bedeuten zusätzliche Rissgefahr. Der Planoblistock muss als Putzkante verwendet werden.

³⁾ Einbau in Gipskartonwände bzw. Riegelwände - Toleranz -0/+6 mm - größere Plus toleranzen bewirken einen größeren Verspachtelungsaufwand und bedeuten zusätzliche Rissgefahr.

⁴⁾ Entspricht dem größten Planoblistockausenmaß anschlagseitig, ohne optionalen Bodeneinstand.

Weitere Informationen siehe Register Tür- Zargentechnik, bzw. aktuelle Informationen siehe www.dana.at