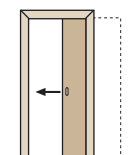


Modell IW1F



| | |
|---------------------|--|
| Montagesituation | in der Wand laufend |
| Laufschiene | verblendet |
| Zarge | auf Basis Durchgangszarge F97 (M97, H01) |
| seitlicher Anschlag | - - |
| Wandverblendung | - - |

Modellbeschreibung

| | |
|------------|--|
| Ausführung | <ul style="list-style-type: none"> • Zarge als Durchgangszarge F97, H01 oder M97 ausgebildet • geteilte, auswechselbare Laufschiene • für geraden oder genuteten Sturz • seitliche Wandöffnungsverblendungswinkel • Laufschiene und Montagezubehör beige packt • Zusatz: Trägerschiene zur Vorausmontage • 1-flügelige Ausführung • Ausführungen erhältlich für Standardtüren, Stiltüren, Friesglastüren (FG), Halbglastüren (HG) und Ganzglastüren (GT) mit jeweils max. 80 kg/Türblatt |
| Material | Spanplatte furniert, lackiert bzw. foliert und weiss lackiert, bei M97 Vollholzausführung (mögliche Oberflächen siehe aktuelle Preisliste, Türenbuch, bzw. www.dana.at) |

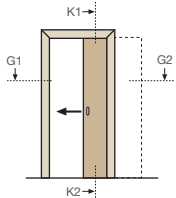
Ausschreibungstext

37D8.. S-T. Zarge IW-1F

37D8.. Schiebetürzarge für 1-flügelige (1F) Schiebetüren (S-T, ohne Tür), in der Wand laufend (IW), für geraden oder genuteten Sturz, für Standard-Türblattbreiten, mit Zarge als 2-geteilte Durchgangszarge, samt Trägerschiene mit auswechselbarer Laufschiene und Montagezubehör. Durchgangszarge, z.B. F97D für Standard- Wanddickennennmaße von 90 bis 170, 210, 270 und 285 mm (einschließlich Putz), Verstellbereich 25mm (-10+15mm). Verkleidungs- und Futterkanten gesoftet. Zargenmaterial aus Spanplatte furniert und lackiert bzw. foliert, 75 mm breite, gehrungverbundene Verkleidung, beidseitig mit 10 mm Hobelnase ausgestattet, mit Paneelfederverbindung, oberer Querteil beidseitig mit Sichtblenden, geteilter Maueröffnungsteil mit beidseitigem Fugenabdeckwinkel. z.B. DANA Schiebetürzarge IW-1F oder Gleichwertiges.
 Angebotenes Erzeugnis:

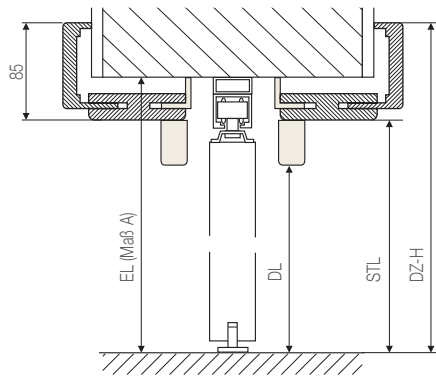
Weitere Detailinformationen siehe Folgeseiten, bzw. laufend aktualisierte www.dana.at

Einbaudetail in Massivwand bzw. Leichtbauwand *



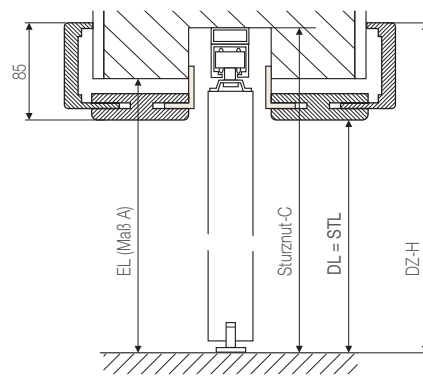
Schnitt K1 - K2

Sturz gerade:

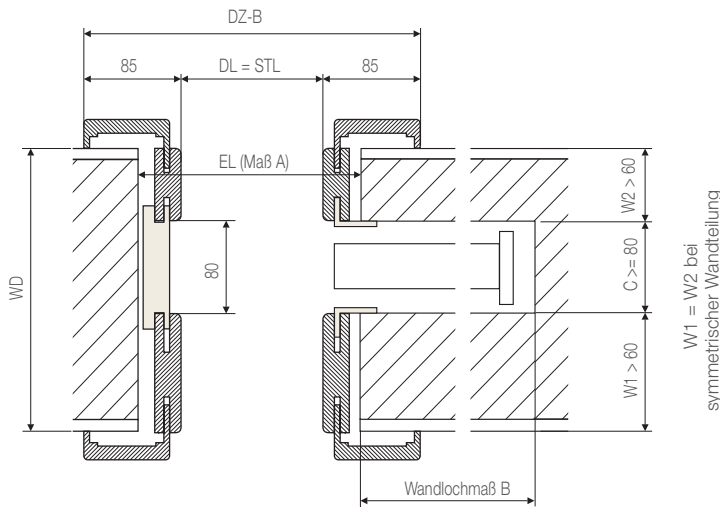


Schnitt K1 - K2

Sturz genutet:



Schnitt G1 - G2



Maßtabelle für Schiebetürzargen IW/1F einflügelig

| Benennung | Höhe (mm) | | Breite (mm) | | | | |
|--|----------------|----------------|-------------|------------|------------|------------|------------|
| | Sturz: gerade | genutet | | | | | |
| Stocklichten (STL) | 2010 | 2010 | 700 | 750 | 800 | 850 | 900 |
| Durchgangslichten (DL) | 1969 | 2010 | 700 | 750 | 800 | 850 | 900 |
| Einbaulichten EL (Maß A) (Wandbaulichte; Rohbaulichte) | 2060 | 2038 | 766 | 816 | 866 | 916 | 966 |
| | 2063 | 2048 | 776 | 826 | 876 | 926 | 976 |
| | 2066 | 2090 | 860 | 910 | 960 | 1010 | 1060 |
| Wandlochmaß (Maß B) | wie Maß A | wie Maß C | mind. 800 | mind. 850 | mind. 900 | mind. 950 | mind. 1000 |
| Sturznut (Maß C) | | 2105 | mind. 80 | mind. 80 | mind. 80 | mind. 80 | mind. 80 |
| | | 2108 | | | | | |
| | | 2111 | | | | | |
| Verkleidungsaußenmaß (DZ) | 2095 | 2095 | 870 | 920 | 970 | 1020 | 1070 |
| Schiebetürbeschlag (Länge) | | | 1440 | 1540 | 1640 | 1740 | 1840 |
| Türblattformat (bei GT und HG) | 1985 (1995) | 2030 (2040) | 730 | 780 | 830 | 880 | 930 |

* Bei Leichtbauwand entsprechende Sturzunterkonstruktion berücksichtigen!

Weitere Informationen siehe Register Tür- Zargentechnik, bzw. aktuellste Informationen siehe www.dana.at