

# Woran erkennt man eine Qualitätstür?

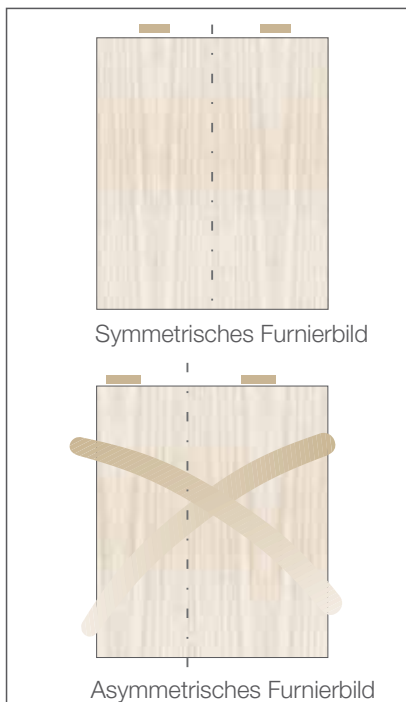
## Qualitätsmerkmal Design:

Ausgewogene Proportionen und Zeitlosigkeit sind sichtbare Qualitätsmerkmale für anspruchsvolles Design. DANA versteht darunter ein Design, das die Tür nicht dominant in den Vordergrund stellt, sondern sie zurückhaltend, aber wirkungsvoll zur Geltung bringt.

## Qualitätsmerkmal Oberflächenausführung:

Bei der Beurteilung der Oberfläche sollten Sie folgende Punkte beachten:

- Lackierte Türen müssen ein gleichmäßiges Oberflächenbild aufweisen (Blicken Sie gegen den Lichteinfall auf die Tür!)
- Achten Sie auf eine hohe Maserungs- und Farbähnlichkeit von Tür zu Tür innerhalb einer Wohneinheit (100% Gleichheit kann es bei Holztüren aber nicht geben.)
- Achten Sie auf ein symmetrisches Furnierbild



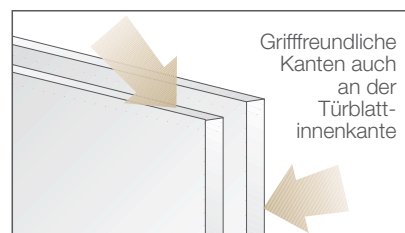
## Qualitätsmerkmal echtes Holz:

Vergewissern Sie sich bei Türen für den Wohnbereich, dass es sich um echtes Holz und keine Imitation handelt. Überzeugen Sie sich auch, ob nicht ein Ersatzholz unter falschem Namen angeboten wird (z.B.: Anigre gebeizt anstelle von Kirschholz oder Nuss). Holzimitationen und Kunststoffoberflächen sollten nur in Nutzräumen oder Kellern Verwendung finden.

## Qualitätsmerkmal Verarbeitung:

Achten Sie auf die Ausführung von Details. Zum Beispiel auf die Gehrungen bei Zargen und Stilleisten sowie auf saubere Einfräsungen der Schließbleche.

Türkanten müssen leicht angerundet sein. Gleiten Sie mit der Hand über die obere Querkante. Weist sie eine glatte und für jedes Staubtuch pflegeleichte Oberfläche auf?



Bei Türaufleistungen achten Sie auf das Material der Aufleistungen. Die Leisten können massiv, furniert oder foliert gefertigt sein.

Die Reihung nach der Wertigkeit:

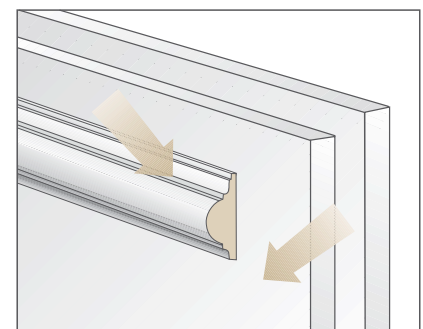
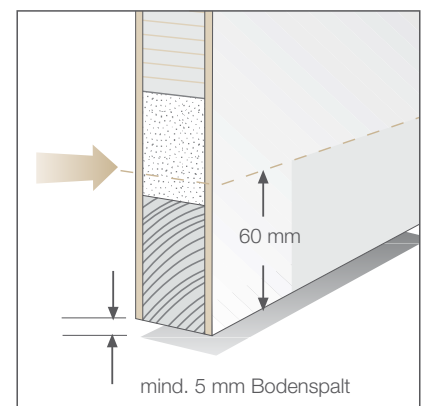
- Massivholzleisten in der gleichen Holzart wie die Türoberfläche sind robust und dunkeln gleichmäßig mit der Türoberfläche nach
- Furnierte Leisten dunkeln ebenfalls gleich nach
- Folierte Leisten können sich nach längerer Lichteinwirkung von der Farbe der Tür absetzen

## Qualitätsmerkmal Montagefreundlichkeit:

Die Montage wird dann erleichtert, wenn sich die Türen um einige cm kürzen lassen, ohne dass das „Innenleben“ zum Vorschein kommt, wie dies bei minderwertigen Türen der Fall ist.

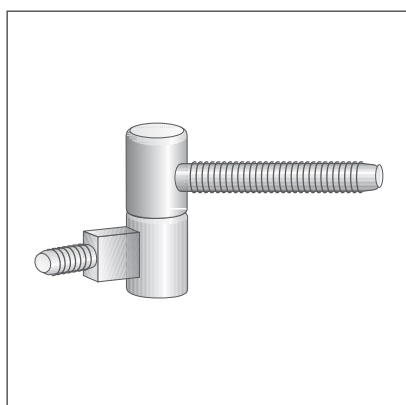
Qualitätstüren von DANA schließen an der Unterkante mit 35 mm Massivholz plus 55 mm Holzwerkstoff ab, sodass sie sich bis zu ca. 60 mm kürzen lassen.

Der Abstand zwischen Boden und Tür sollte mindestens 5 mm bis max. 8 mm betragen.



### Qualitätsmerkmal DANA Justierband:

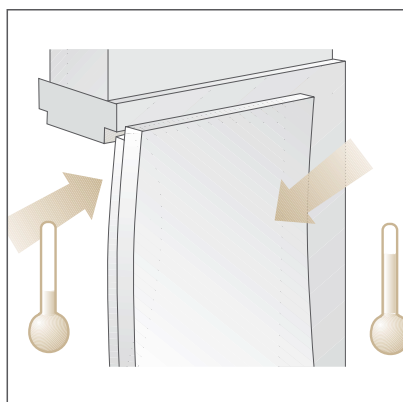
- Kippsicher durch Kantschaft
- Türeneinstellen ohne Aushängen
- Mit einem einfachen Schraubendreh stufenlos verstellbar
- Verschiedene Formen und Oberflächen zur Wahl
- Serienmäßig bei allen DANA Zargen



### Qualitätsmerkmal Schließverhalten:

Das Schließverhalten einer Tür resultiert aus verschiedenen Faktoren:

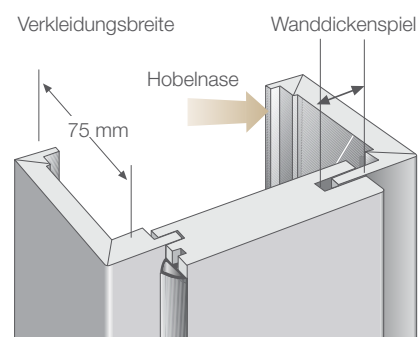
- Maßgenaue Abstimmung von Tür und Zarge
- Qualität des Schlosses
- Form, Sitz und Elastizität der Dichtung im Falz
- Gleitvermögen der Bänder (wartungsfreie oder geschmierte Bänder)
- Fachgerechte Montage der Elemente



### Qualitätsmerkmal Zarge:

Um einen einfachen und sauberen Einbau Ihrer Zargen sicherzustellen, sollten Sie beim Kauf auf folgende Punkte achten:

- Die Zarge sollte mit einer Hobelnase ausgestattet sein, um etwaige Wandunebenheiten problemlos ausgleichen zu können
- Die Zargenverkleidung sollte 75 mm breit sein, damit sich Maßungenauigkeiten im Wandloch ausgleichen lassen
- Lässt sich die Zarge in der Wanddicke verstellen, dann kann sie den unterschiedlichen Wanddicken haargenau angepasst werden. DANA Zargen lassen sich zwischen -10 mm und +15 mm verstellen. Die Wanddickenintervalle (von 90 - 390 mm) sind bei DANA so gewählt, dass ein lückenloses Zargenprogramm mit 5 mm Überdeckung von Profilaß zu Profilaß zur Verfügung steht.



### Qualitätsmerkmal bauphysikalische Eigenschaften:

Eine Tür mit guten bauphysikalischen Eigenschaften ist widerstandsfähig gegen Klimaeinflüsse, weitgehend verzugsfrei und besitzt gute Wärme- und Schalldämmwerte.

### Qualitätsmerkmal Einbruch- und Feuerschutz:

Nur Qualitätstüren lassen sich bei äußerlich unverändertem Türbild mit zusätzlichen Sicherheitsfunktionen ausrüsten. Das garantiert Ihnen ein einheitliches Türbild im ganzen Haus, mit Türen, die je nach Einsatzort Ihre individuellen Sicherheitsanforderungen erfüllen.