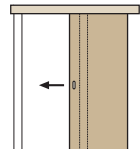


# Modell **VW-L**

	Montagesituation	vor der Wand laufend
	Laufschiene	verblendet
	Zarge	Durchgangszarge F97 (M97, H01)
	seitlicher Anschlag	ohne
	Wandverblendung	ohne

## Modellbeschreibung

Ausführung	<ul style="list-style-type: none"> <li>• obere Laufschieneverblendung, seitlich geschlossen</li> <li>• Blende in F97, H01 oder M97 Ausführung</li> <li>• mit Durchgangszarge F97-D, H01-D oder M97-D</li> <li>• Laufschiene samt Montagezubehör</li> <li>• 1- oder 2-flügelige Ausführung</li> <li>• Ausführungen erhältlich für Standardtüren, Stiltüren, Friesglastüren (FG), Halbglastüren (HG) und Ganzglastüren (GT) mit jeweils max. 80 kg/Türblatt</li> </ul>
Material	Spanplatte furniert, lackiert bzw. foliert und weiss lackiert, bei M97 Vollholzausführung (mögliche Oberflächen siehe aktuelle Preisliste, Türenbuch, bzw. <a href="http://www.dana.at">www.dana.at</a> )

## Ausschreibungstext

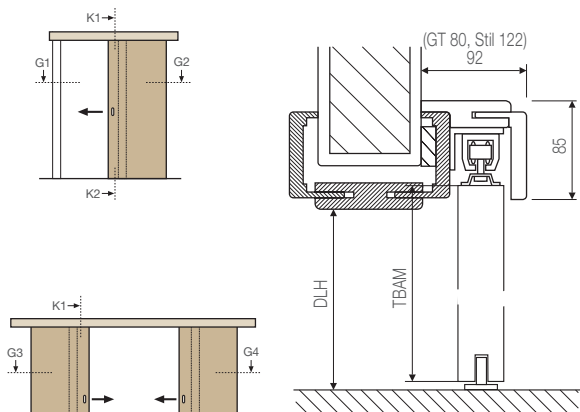
37D8.. S-T. Zarge VW-L1F

37D8.. Schiebetürzarge mit oberer Laufschieneverblendung (L), für 1-flügelige (1F) Schiebetüren (S-T, ohne Tür), vor der Wand laufend (VW), für Standard-Türblattbreiten, ohne seitliche Anschläge, mit Durchgangszarge und Montagezubehör. Laufschieneverblendung jeweils in Ausführung wie verwendete Durchgangszarge, z.B. F97D für Standard Wanddickennennmaße von 90 bis 170, 210, 270 und 285 mm (einschließlich Putz), Verstellbereich 25mm (-10+15mm). Verkleidungs- und Futterkanten gesoftet. Zargenmaterial aus Spanplatte furniert und lackiert bzw. foliert. 75 mm breite, gehrungsverbundene Verkleidung, beidseitig mit 10 mm Hobelnase ausgestattet. z.B. DANA Schiebetürzarge VW-L1F oder Gleichwertiges.  
 Angebotenes Erzeugnis: .....

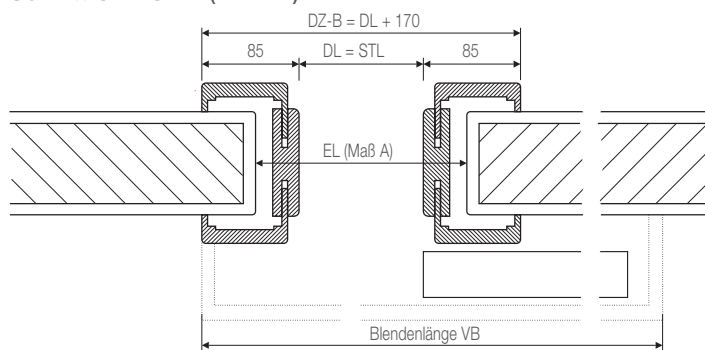
Weitere Detailinformationen siehe Folgeseiten, bzw. laufend aktualisierte [www.dana.at](http://www.dana.at)

## Einbaudetail in Massivwand bzw. Leichtbauwand \*

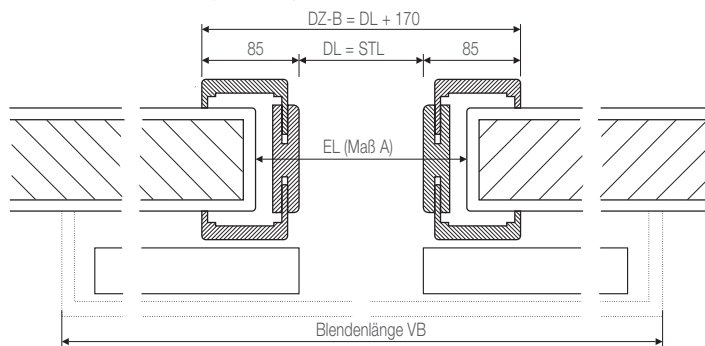
Schnitt K1 - K2



Schnitt G1 - G2 (VW-L1F)



Schnitt G3 - G4 (VW-L2F)



Maßtabelle für Schiebetürzargen VW-L

Benennung	Türblatt	Höhe (mm)		Breite (mm)				
		Standard	GT, HG					
Durchgangslichte DL	1-flügelig 1F	2010	2010	700	750	800	850	900
	2-flügelig 2F	2010	2010	1240	1340	1440	1540	1640
Türblattaußenmaß (TBAM)	1-flügelig 1F	2030	2045	750	800	850	900	950
	2-flügelig 2F	2030	2045	2x650	2x700	2x750	2x800	2x850
Laufschielenlänge	1-flügelig 1F			1545	1645	1745	1845	1945
	2-flügelig 2F			2x1279	2x1379	2x1479	2x1579	2x1679
Verblendungsaußenmaß (VB)	1-flügelig 1F			1686	1786	1886	1986	2086
	2-flügelig 2F			2710	2910	3110	3310	3510

\* Bei Leichtbauwand entsprechende Sturzunterkonstruktion berücksichtigen!

Weitere Informationen siehe Register Tür- Zargentechnik, bzw. aktuellste Informationen siehe [www.dana.at](http://www.dana.at)