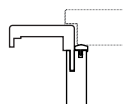


## Modelle F97



geeignet für Türen mit

Falzausbildung 14/24 mm

Türblattgewicht bis 45 kg

Feuerschutz --

Einbruchhemmung --

### Modellbeschreibung

|                       |   |
|-----------------------|---|
| <b>Ausführung</b>     | <ul style="list-style-type: none"> <li>• einseitig verwendbar (Links- od. Rechts-Angaben erforderlich)</li> <li>• gesoftete Kanten an Verkleidung und Futter</li> <li>• Hobelnasen zum Wandausgleich</li> <li>• für Stahlzargenverkleidung geeignet</li> <li>• Dichtung vormontiert</li> <li>◦ auch als Durchgangszarge mit beidseitiger Zierverkleidung möglich (z.B.: F97 D)</li> </ul> |
| <b>Falzausbildung</b> | für Türen mit Falz 14/24 mm   |
| <b>Material</b>       | Spanplatte furniert und lackiert bzw. foliert und weiss lackiert<br>(mögliche Oberflächen siehe aktuelle Preisliste, Türenbuch, bzw. <a href="http://www.dana.at">www.dana.at</a> )   |
| <b>Gewicht</b>        | ca. 21 kg (bei Stocklichte 2010 x 800 mm, Wandstärke 150 mm)  |
| <b>Schließblech</b>   | für ÖNORM Schloss gerichtet, montiert für Schlossposition gem. ÖNORM  |
| <b>Bänder</b>         | <ul style="list-style-type: none"> <li>• 2 Stk. Bandaufnahmen für 2- bzw. 3-teiliges DANA Justierband gerichtet montiert, Abstandsmaße gem. ÖNORM</li> </ul>  |

### Ausschreibungstext

#### 37D7.. I-T. Zarge DANA F97 Softline

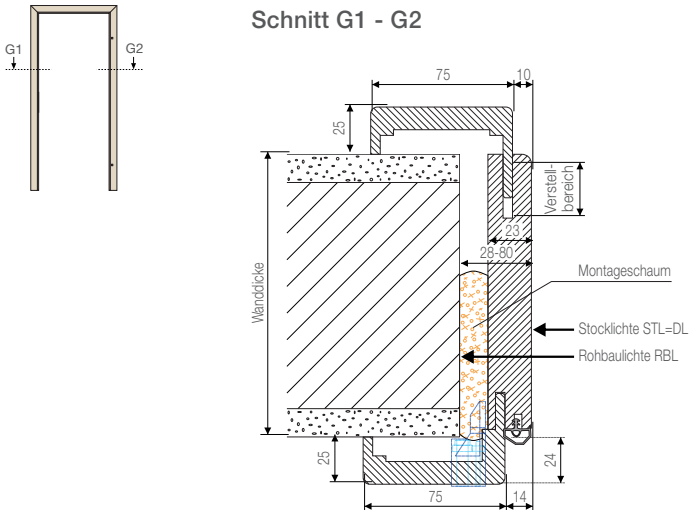
37D7.. Holzumfassungszarge (Zarge) für 14/24 mm einfach gefälzte Innentüren (I-T.), für Standard Wanddickennennmaße von 90 bis 170, 210, 270 und 285 mm (einschließlich Putz), Verstellbereich 25 mm (-10+15mm). Verkleidungs- und Futterkanten gesoftet. Zargenmaterial aus Spanplatte furniert und lackiert bzw. foliert. 75 mm breite, gerungsverbundene Verkleidung, beidseitig mit 10 mm Hobelnase ausgestattet, im Zargenfalz farblich passende Dichtung montiert. 2 Stk. Bandaufnahmen für DANA Justierband montiert. Schließblech silberfärbig montiert. z.B. DANA FERTIGHOLZ-ZARGE SOFTLINE F97 oder Gleichwertiges.  
Angebotenes Erzeugnis: .....

Zeichenerklärung: • ... geprüfte Standardausführung, ◦ ... wahlweise  
Weitere Informationen siehe Register Tür- Zargentechnik, bzw. aktuelle Informationen siehe [www.dana.at](http://www.dana.at)

## Einbaudetail in Massivwand

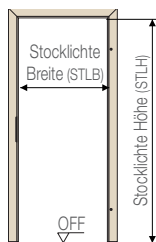
### F97

#### Schnitt G1 - G2



Weitere Einbaudetails siehe DANA-CD, bzw. aktuelle Informationen siehe [www.dana.at](http://www.dana.at)

## Einbaumaße



#### Stocklichtbreite:

600 - 1000 mm  
Intervall: 50 mm

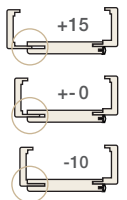
#### Stocklichthöhe:

2010 mm

#### Wanddicke: Nennmaß in mm:

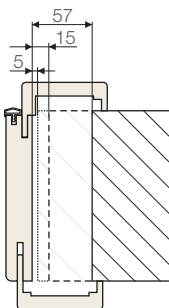
Preisgruppe 1: 90 110 130 150 170 210 270 285  
Preisgruppe 2: 190 230 250 310 330 350 370 390 410

#### Verstellbereich: 25 mm (-10/+15 mm)



Alle Angaben beziehen sich auf das Standardmodell! Sondergrößen auf Anfrage möglich.

## Montage in Wandöffnung



#### beim Schäumen gilt:

Mindestabstand = 5 mm  
Idealabstand = 15 mm  
Maximalabstand = 57 mm  
(mit Beilage)

| Wandlochmaße (RBL) |             |              | für Stocklichte<br>[mm] | für Türblattgröße<br>[mm] |
|--------------------|-------------|--------------|-------------------------|---------------------------|
| maximal [mm]       | ideal [mm]  | minimal [mm] |                         |                           |
| 760 x 2090         | 676 x 2048  | 656 x 2038   | 600 x 2010              | 650 x 2030                |
| 810 x 2090         | 726 x 2048  | 706 x 2038   | 650 x 2010              | 700 x 2030                |
| 860 x 2090         | 776 x 2048  | 756 x 2038   | 700 x 2010              | 750 x 2030                |
| 910 x 2090         | 826 x 2048  | 806 x 2038   | 750 x 2010              | 800 x 2030                |
| 960 x 2090         | 876 x 2048  | 856 x 2038   | 800 x 2010              | 850 x 2030                |
| 1010 x 2090        | 926 x 2048  | 906 x 2038   | 850 x 2010              | 900 x 2030                |
| 1060 x 2090        | 976 x 2048  | 956 x 2038   | 900 x 2010              | 950 x 2030                |
| 1110 x 2090        | 1026 x 2048 | 1006 x 2038  | 950 x 2010              | 1000 x 2030               |
| 1160 x 2090        | 1076 x 2048 | 1056 x 2038  | 1000 x 2010             | 1050 x 2030               |

Weitere Informationen siehe Register Tür- Zargentechnik, bzw. aktuelle Informationen siehe [www.dana.at](http://www.dana.at)