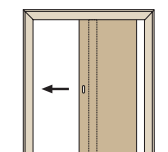


Modell **VW-A**



Montagesituation	vor der Wand laufend
Laufschiene	verblendet
Zarge	Durchgangszarge F97 (M97, H01)
seitlicher Anschlag	ein- od. 2-seitig
Wandverblendung	ohne

Modellbeschreibung

Ausführung	<ul style="list-style-type: none"> • obere Laufschienenverblendung, seitlich geschlossen • Blende in F97, H01 oder M97 Ausführung • mit 1- oder 2-seitigem Anschlag • mit Durchgangszarge F97-D, H01-D oder M97-D • Laufschiene samt Montagezubehör • 1- oder 2-flügelige Ausführung • Ausführungen erhältlich für Standardtüren, Stiltüren, Friesglastüren (FG), Halbglastüren (HG) und Ganzglastüren (GT) mit jeweils max. 80 kg/Türblatt
Material	Spanplatte furniert, lackiert bzw. foliert und weiss lackiert, bei M97 Vollholzausführung (mögliche Oberflächen siehe aktuelle Preisliste, Türenbuch, bzw. www.dana.at)

Ausschreibungstext

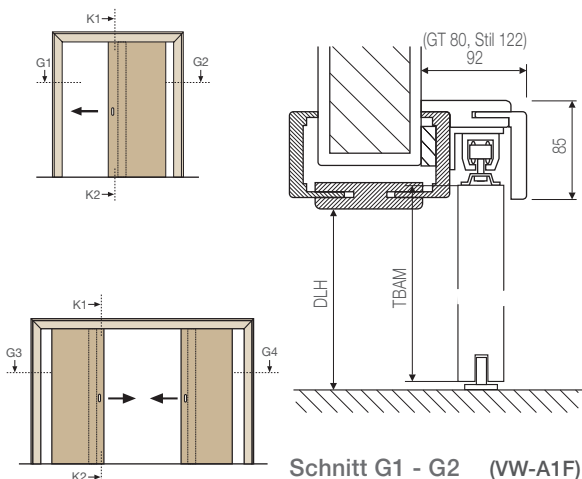
37D8.. S-T. Zarge VW-A1F

37D8.. Schiebetürzarge mit oberer Laufschienenverblendung und seitlichen Anschlägen (A), für 1-flügelige (1F) Schiebetüren (S-T, ohne Tür), vor der Wand laufend (VW), für Standard-Türblattbreiten, mit Durchgangszarge und Montagezubehör. Laufschienenverblendung und seitliche Anschläge jeweils in Ausführung wie verwendete Durchgangszarge, z.B. F97D für Standard Wanddickennennmaße von 90 bis 170, 210, 270 und 285 mm (einschließlich Putz), Verstellbereich 25mm (-10+15mm). Verkleidungs- und Futterkanten gesotet. Zargenmaterial aus Spanplatte furniert und lackiert bzw. foliert. 75 mm breite, gehungverbundene Verkleidung, beidseitig mit 10 mm Hobelnase ausgestattet.
z.B. DANA Schiebetürzarge VW-A1F oder Gleichwertiges.
Angebotenes Erzeugnis:

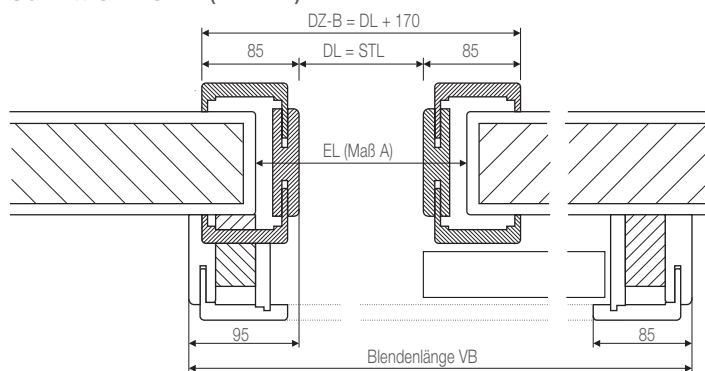
Weitere Detailinformationen siehe Folgeseiten, bzw. laufend aktualisierte www.dana.at

Einbaudetail in Massivwand bzw. Leichtbauwand *

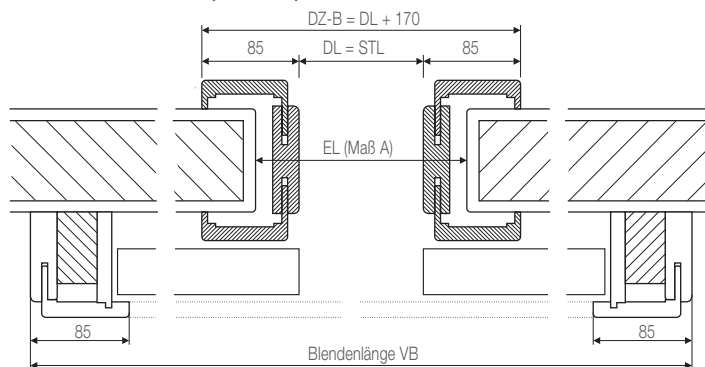
Schnitt K1 - K2



Schnitt G1 - G2 (VW-A1F)



Schnitt G3 - G4 (VW-A2F)



Maßtabelle für Schiebetürzargen VW-A

Benennung	Türblatt	Höhe (mm)		Breite (mm)				
		Standard	GT, HG					
Durchgangslichte DL	1-flügelig 1F	2010	2010	700	750	800	850	900
	2-flügelig 2F	2010	2010	1240	1340	1440	1540	1640
Türblattaußenmaß (TBAM)	1-flügelig 1F	2030	2045	750	800	850	900	950
	2-flügelig 2F	2030	2045	2x650	2x700	2x750	2x800	2x850
Laufschienenlänge	1-flügelig 1F			1488	1588	1688	1788	1888
	2-flügelig 2F			2x1279	2x1379	2x1479	2x1579	2x1679
Verblendungsaußenmaß (VB)	1-flügelig 1F			1628	1728	1828	1928	2028
	2-flügelig 2F			2706	2906	3106	3306	3506

* Bei Leichtbauwand entsprechende Sturzunterkonstruktion berücksichtigen!

Weitere Informationen siehe Register Tür- Zargentechnik, bzw. aktuellste Informationen siehe www.dana.at