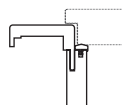


Modell M97



geeignet für Türen mit

Falzausbildung	14/24 mm
Türblattgewicht	bis 45 kg
Feuerschutz	--
Einbruchhemmung	--

Modellbeschreibung

Ausführung	<ul style="list-style-type: none"> • einseitig verwendbar (Links- od. Rechts-Angaben erforderlich) • gesoftete Kanten an Verkleidung und Futter • Hobelnasen zum Wandausgleich • für Stahlzargenverkleidung geeignet • Dichtung vormontiert ◦ auch als Durchgangszarge mit beidseitiger Zierverkleidung möglich (M97 D)
Falzausbildung	für Türen mit Falz 14/24 mm
Material	Sperrholz mit Massivholz belegt, lackiert bzw. geölt (mögliche Oberflächen siehe aktuelle Preisliste, Türenbuch, bzw. www.dana.at)
Gewicht	ca. 21 kg (bei Buche und Stocklichte 2010 x 800 mm, Wandstärke 150 mm)
Schließblech	für ÖNORM Schloss gerichtet, montiert für Schlossposition gem. ÖNORM
Bänder	• 2 Stk. Bandaufnahmen für 2- bzw. 3-teiliges DANA Justierband gerichtet montiert, Abstandsmaße gem. ÖNORM

Ausschreibungstext

37D7.. I-T. Zarge DANA M97 Softline

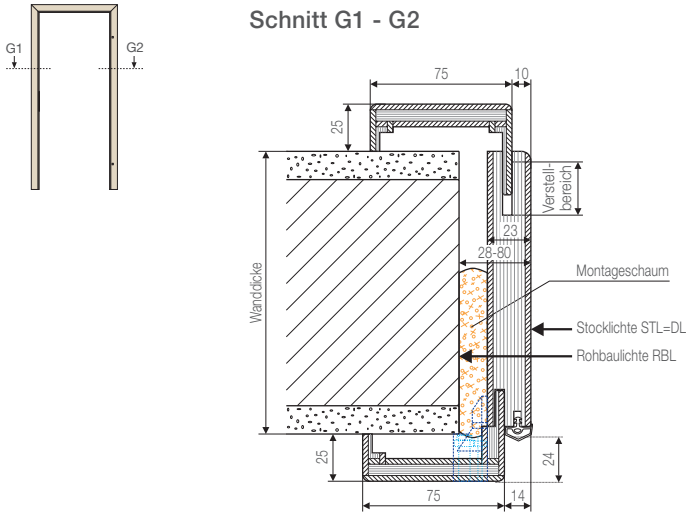
37D7.. Holzumfassungszarge (Zarge) für 14/24 mm einfach gefälzte Innentüren (I-T.), für Standard Wanddickennennmaße von 90 bis 170, 210, 270 und 285 mm (einschließlich Putz), Verstellbereich 25 mm (-10+15mm). Verkleidungs- und Futterkanten gesoftet. Zargenmaterial aus Sperrholz mit Massivholz belegt, lackiert bzw. geölt. 75 mm breite, gehrungsverbundene Verkleidung, beidseitig mit 10 mm Hobelnase ausgestattet, im Zargenfalz farblich passende Dichtung montiert. 2 Stk. Bandaufnahmen für DANA Justierband montiert. Schließblech silberfärbig montiert. z.B. DANA MASSIVHOLZ-ZARGE SOFTLINE M97 oder Gleichwertiges.
Angebotenes Erzeugnis:

Zeichenerklärung: • ... geprüfte Standardausführung, ◦ ... wahlweise
Weitere Informationen siehe Register **Tür- Zargentechnik**, bzw. aktuelle Informationen siehe www.dana.at

Einbaudetail in Massivwand

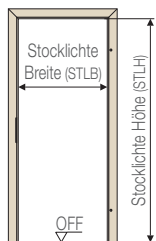
M97

Schnitt G1 - G2



Weitere Einbaudetails siehe DANA-CD, bzw. aktuelle Informationen siehe www.dana.at

Einbaumaße



Stocklichtbreite:

600 - 1000 mm
Intervall: 50 mm

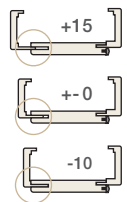
Stocklichthöhe:

2010 mm

Wanddicke: Nennmaß in mm:

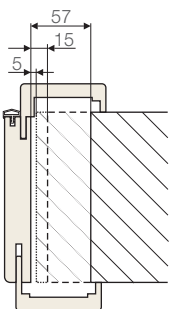
Preisgruppe 1: 90 110 130 150 170 210 270 285
Preisgruppe 2: 190 230 250 310 330 350 370 390 410

Verstellbereich: 25 mm (-10/+15 mm)



Alle Angaben beziehen sich auf das Standardmodell! Sondergrößen auf Anfrage möglich.

Montage in Wandöffnung



beim Schäumen gilt:

Mindestabstand = 5 mm
Idealabstand = 15 mm
Maximalabstand = 57 mm
(mit Beilage)

Wandlochmaße (RBL)			für Stocklichte	für Türblattgröße
maximal [mm]	ideal [mm]	minimal [mm]	[mm]	[mm]
760 x 2090	676 x 2048	656 x 2038	600 x 2010	2030 x 650
810 x 2090	726 x 2048	706 x 2038	650 x 2010	2030 x 700
860 x 2090	776 x 2048	756 x 2038	700 x 2010	2030 x 750
910 x 2090	826 x 2048	806 x 2038	750 x 2010	2030 x 800
960 x 2090	876 x 2048	856 x 2038	800 x 2010	2030 x 850
1010 x 2090	926 x 2048	906 x 2038	850 x 2010	2030 x 900
1060 x 2090	976 x 2048	956 x 2038	900 x 2010	2030 x 950
1110 x 2090	1026 x 2048	1006 x 2038	950 x 2010	2030 x 1000
1160 x 2090	1076 x 2048	1056 x 2038	1000 x 2010	2030 x 1050

Weitere Informationen siehe Register Tür- Zargentechnik, bzw. aktuelle Informationen siehe www.dana.at