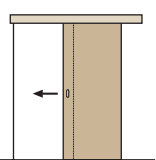


## Modell **VW-B**

	Montagesituation	vor der Wand laufend
	Laufschiene	verblendet
	Zarge	ohne
	seitlicher Anschlag	ohne
	Wandverblendung	ohne

### Modellbeschreibung

Ausführung	<ul style="list-style-type: none"> <li>• obere Laufschiennenverblendung, seitlich geschlossen</li> <li>• Blende in F97, H01 oder M97 Ausführung</li> <li>• Laufschiene samt Montagezubehör</li> <li>• 1- oder 2-flügelige Ausführung</li> <li>• Ausführungen erhältlich für Standardtüren, Stiltüren, Friesglastüren (FG), Halbglastüren (HG) und Ganzglastüren (GT) mit jeweils max. 80 kg/Türblatt</li> </ul>
Material	Spanplatte furniert, lackiert bzw. foliert und weiss lackiert, bei M97 Vollholzausführung (mögliche Oberflächen siehe aktuelle Preisliste, Türenbuch, bzw. <a href="http://www.dana.at">www.dana.at</a> )

### Ausschreibungstext

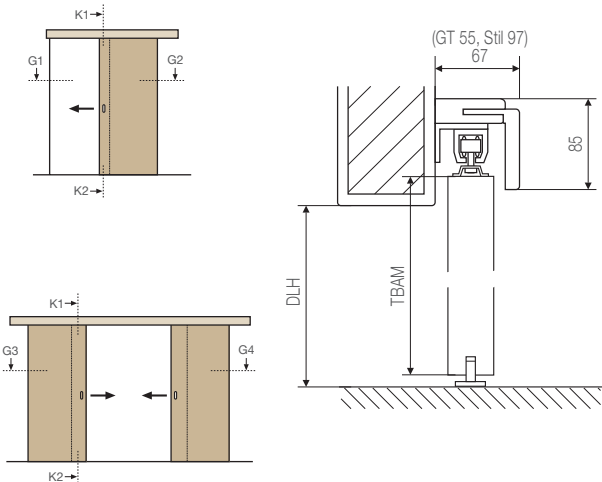
37D8.. S-T. Zarge VW-B1F

37D8.. Laufschiennenverblendung (B) für 1-flügelige (1F) Schiebetüren (S-T, ohne Tür) vor der Wand laufend (VW), für Standard-Türblattbreiten, ohne seitliche Anschläge, ohne Durchgangszarge. Blendsatz bestehend aus Laufschiene, Montagezubehör und Verkleidung in Ausführung auf Basis DANA Zargen F 97 (H01, M97).  
z.B. DANA Schiebetürenblendsatz VW-B1F oder Gleichwertiges.  
Angebotenes Erzeugnis: .....

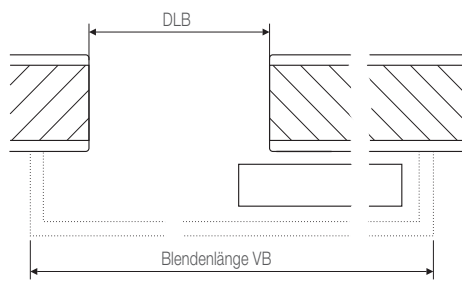
Weitere Detailinformationen siehe Folgeseiten, bzw. laufend aktualisierte [www.dana.at](http://www.dana.at)

## Einbaudetail in Massivwand bzw. Leichtbauwand \*

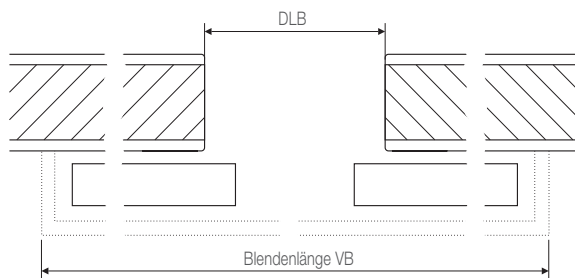
Schnitt K1 -K2



Schnitt G1 - G2 (VW-B1F)



Schnitt G3 - G4 (VW-B2F)



Maßtabelle für Schiebetürzargen VW-B

Benennung	Türblatt	Höhe (mm)		Breite (mm)				
		Standard	GT, HG					
Durchgangslichte DL (Leibung fertig verputzt)	1-flügelig 1F	2010	2010	700	750	800	850	900
	2-flügelig 2F	2010	2010	1240	1340	1440	1540	1640
Türblattaußenmaß (TBAM)	1-flügelig 1F	2030	2045	750	800	850	900	950
	2-flügelig 2F	2030	2045	2x650	2x700	2x750	2x800	2x850
Laufschielenlänge	1-flügelig 1F			1488	1588	1688	1788	1888
	2-flügelig 2F			2x1279	2x1379	2x1479	2x1579	2x1679
Verblendungsaußenmaß (VB)	1-flügelig 1F			1526	1626	1726	1826	1926
	2-flügelig 2F			2592	2792	2992	3192	3392

\* Bei Leichtbauwand entsprechende Sturzunterkonstruktion berücksichtigen!

Weitere Informationen siehe Register Tür- Zargentechnik, bzw. aktuellste Informationen siehe [www.dana.at](http://www.dana.at)