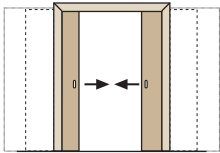


Modell IWES2F



Montagesituation	in der Wand laufend für Einbaukastensystem
Laufschiene	verblendet
Zarge	auf Basis Durchgangszarge F97 (M97, H01)
seitlicher Anschlag	- -
Wandverblendung	- -

Modellbeschreibung

Ausführung	<ul style="list-style-type: none"> • Zarge als Durchgangszarge F97, H01 oder M97 ausgebildet • für bauseits vorhandenen Einbaukasten • Laufschiene bauseits • seitliche Wandöffnungsverblendungswinkel • 2-flügelige Ausführung • Ausführungen erhältlich für Standardtüren, Stiltüren, Friesglastüren (FG), Halbglastüren (HG) und Ganzglastüren (GT)
Material	Spanplatte bzw. Sperrholz furniert, lackiert bzw. foliert und weiss lackiert, bei M97 Vollholzausführung (mögliche Oberflächen siehe aktuelle Preisliste, Türenbuch, bzw. www.dana.at)

Ausschreibungstext

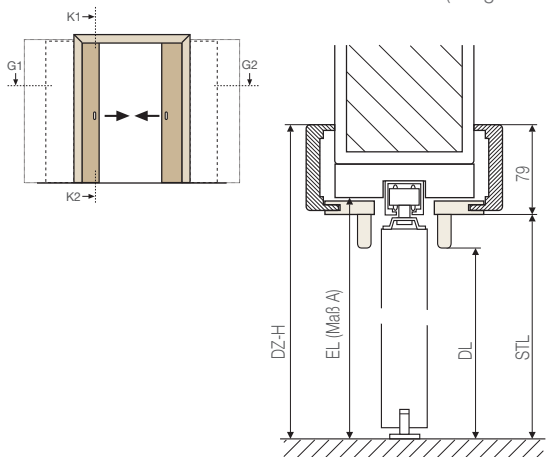
37D8.. S-T. Zarge IW-ES2F

37D8.. Schiebetürzarge für 2-flügelige (2F) Schiebetüren (S-T, ohne Tür), in Einbaukastensystem in der Wand laufend (IW-ES), für geraden oder genuteten Sturz, für Standard-Türblattbreiten, mit Zarge als 2-geteilte Durchgangszarge, ohne Träger- bzw. Laufschiene (ist Bestandteil des bauseitigen Einbaukastensystems) und Montagezubehör. Durchgangszarge, z.B. F97D, mit Verkleidungs- und Futterkanten gesoftet. Zargenmaterial aus Spanplatte furniert und lackiert bzw. foliert, 75 mm breite, gehrungsverbundene Verkleidung, beidseitig mit 10 mm Hobelnase ausgestattet, oberer Querteil beidseitig mit Sichtblenden, geteilte Maueröffnungsteile mit beidseitigen Fugenabdeckwinkeln. z.B. DANA Schiebetürzarge IW-ES2F oder Gleichwertiges.
 Angebotenes Erzeugnis:

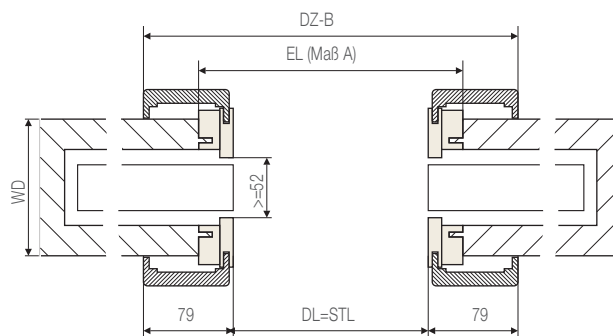
Weitere Detailinformationen siehe Folgeseiten, bzw. laufend aktualisierte www.dana.at

Einbaudetail in Massivwand bzw. Leichtbauwand

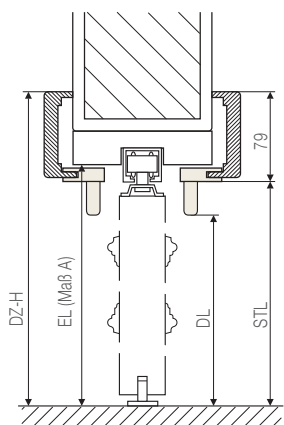
Schnitt K1 - K2 (bei glatten Türen)



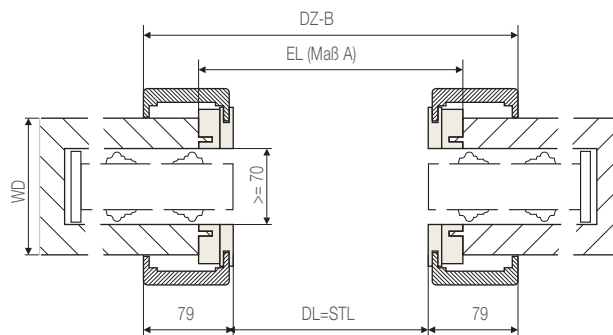
Schnitt G1 - G2 (bei glatten Türen)



Schnitt K1 - K2 (bei Stiltüren)



Schnitt G1 - G2 (bei Stiltüren)



Maßtabelle für Schiebetürzargen IW-ES2F

Benennung	Höhe (mm)		Breite (mm)				
	Türblatt	Standard	GT, HG				
Für Einbaukastensystem SCRINGO							
Stocklichte (STL)	2030	2030	1190	1390	1590	1790	1990
Durchgangslichte (DL)	2000	2000	1190	1390	1590	1790	1990
Einbaulichte Wandkasten (Maß A)	2045	2045	1250	1450	1650	1850	2050
Verkleidungsaußenmaß (DZ)	2109	2109	1348	1548	1748	1948	2148
Türblattaußenmaß (TBAM)	2010	2030	615	715	815	915	1015
Für Einbaukastensystem KRONA / KNAUF							
Stocklichte (STL)	2050	2050	1268	1468	1668	1868	2068
Durchgangslichte (DL)	2020	2020	1268	1468	1668	1868	2068
Einbaulichte Wandkasten (Maß A)	2065	2065	1328	1528	1728	1928	2128
Verkleidungsaußenmaß (DZ)	2129	2129	1426	1626	1826	2026	2226
Türblattaußenmaß (TBAM)	2030	2045	650	750	850	950	1050

Weitere Informationen siehe Register Tür- Zargentechnik, bzw. aktuellste Informationen siehe www.dana.at